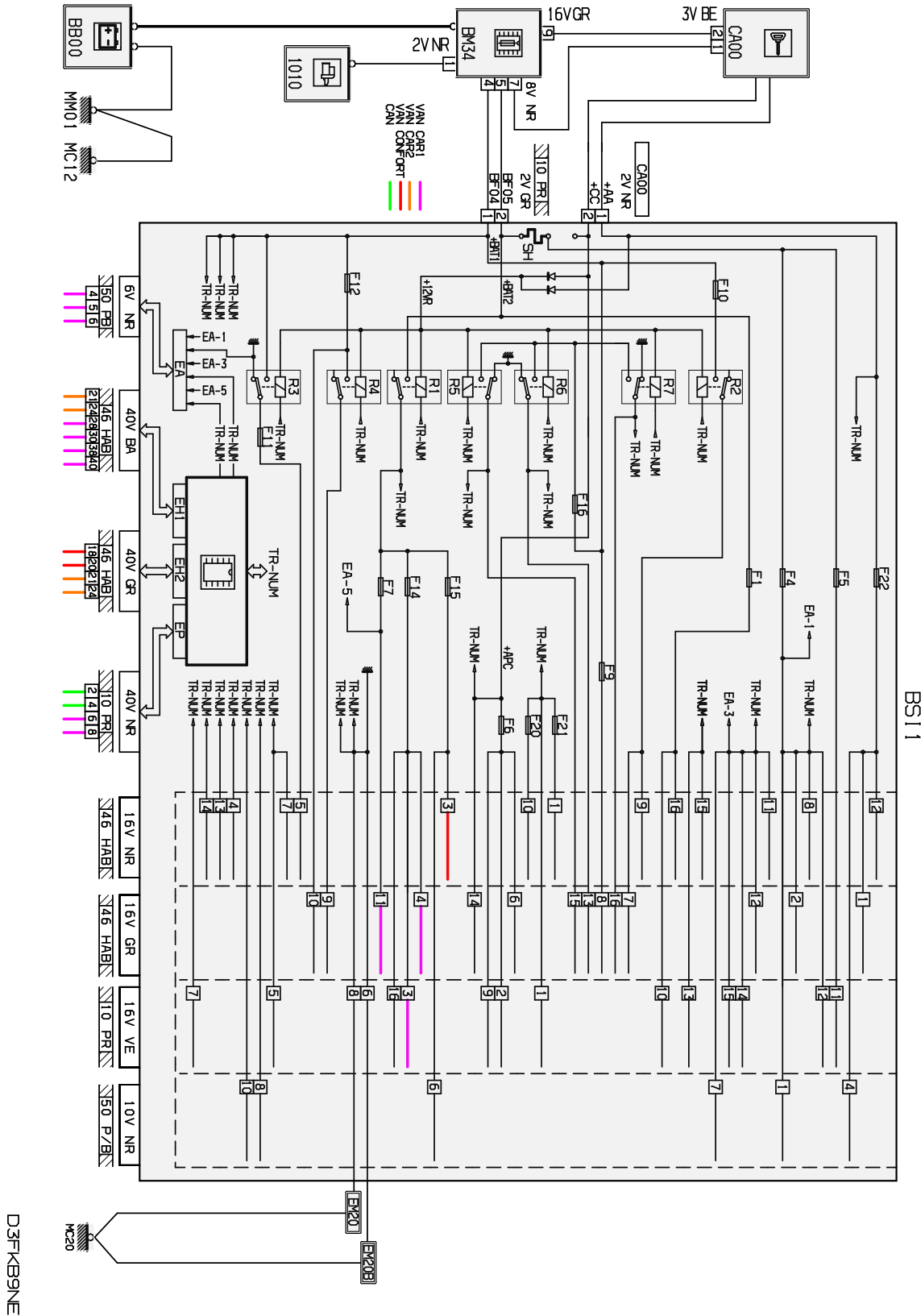


автомобиль : 206 (Full mux)	номер VIN: VF32CKFWR47718500 / OPR : 11145		
область	Общие сведения (характеристики)	функция	межсоединение сети can
составные части	BS11 интеллектуальный коммутационный блок (BS11)		

null



собственность PSA Peugeot Citroen

15/11/2022

код элемента	назначение	информация
1010	null	стартер
BB00	null	сервисная аккумуляторная батарея
BM34	null	коммутационный блок двигателя - 34 предохранителей
BSI1	null	интеллектуальный коммутационный блок (BSI1)
CA00	null	контактор блокировки рулевого управления
EM20	null	сращивание массы (точка соединения с массой номер 20)
EM20B	null	сращивание массы (точка соединения с массой номер 20B)
MC12	null	точка соединения с массой кузова номер 12
MC20	null	точка соединения с массой кузова номер 20
MM01	null	точка "массы" двигателя № 01