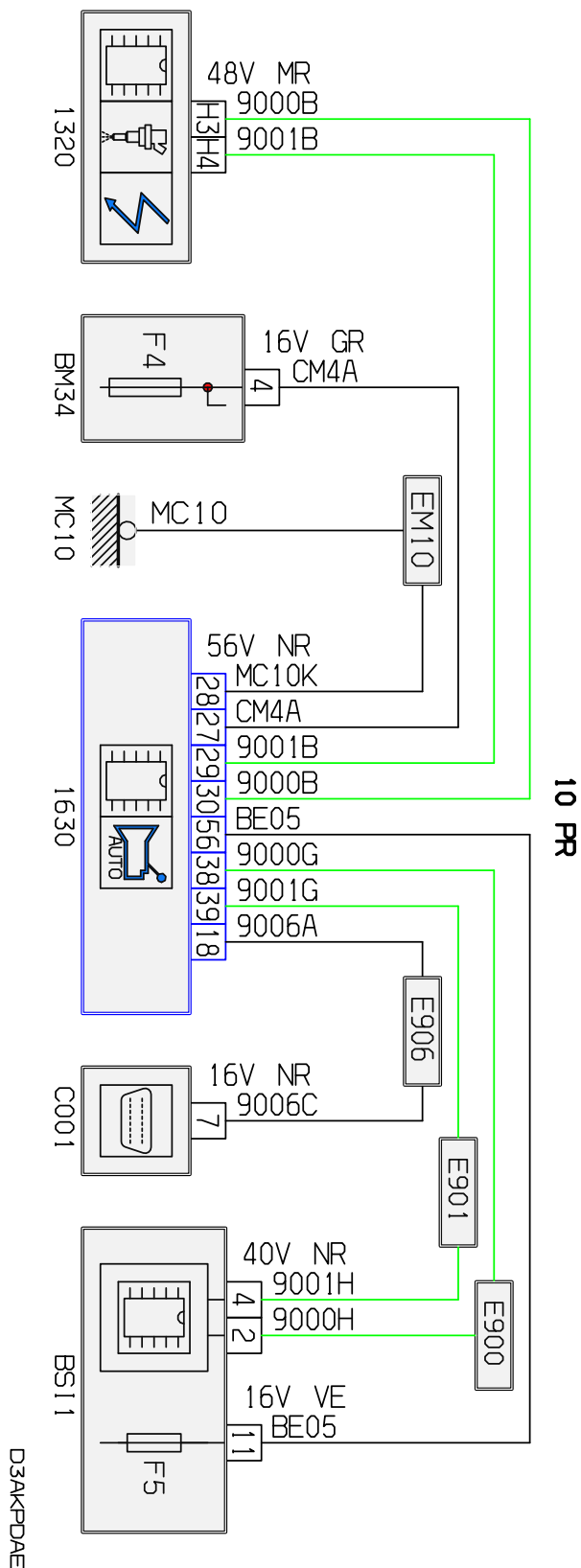


автомобиль : 206 (Full mix)	номер VIN: VF32CKFWR47718500 / OPR : 11145		
область	силовой агрегат	функция	автоматическая коробка передач
составные части	1630 компьютер автоматической коробки передач / null		



собственность PSA Peugeot Citroen

15/11/2022

код элемента	назначение	информация
1320	null	компьютер управления двигателем
1630	null	компьютер автоматической коробки передач /
BM34	null	коммутационный блок двигателя - 34 предохранителей
BSI1	null	интеллектуальный коммутационный блок (BSI1)
C001	null	диагностический разъем
E900	null	сращивание информационного провода (или эквипотенциального 900)
E901	null	сращивание информационного провода (или эквипотенциального 901)
E906	null	сращивание информационного провода (или эквипотенциального 906)
EM10	null	сращивание массы (точка соединения с массой номер 10)
MC10	null	точка соединения с массой кузова номер 10