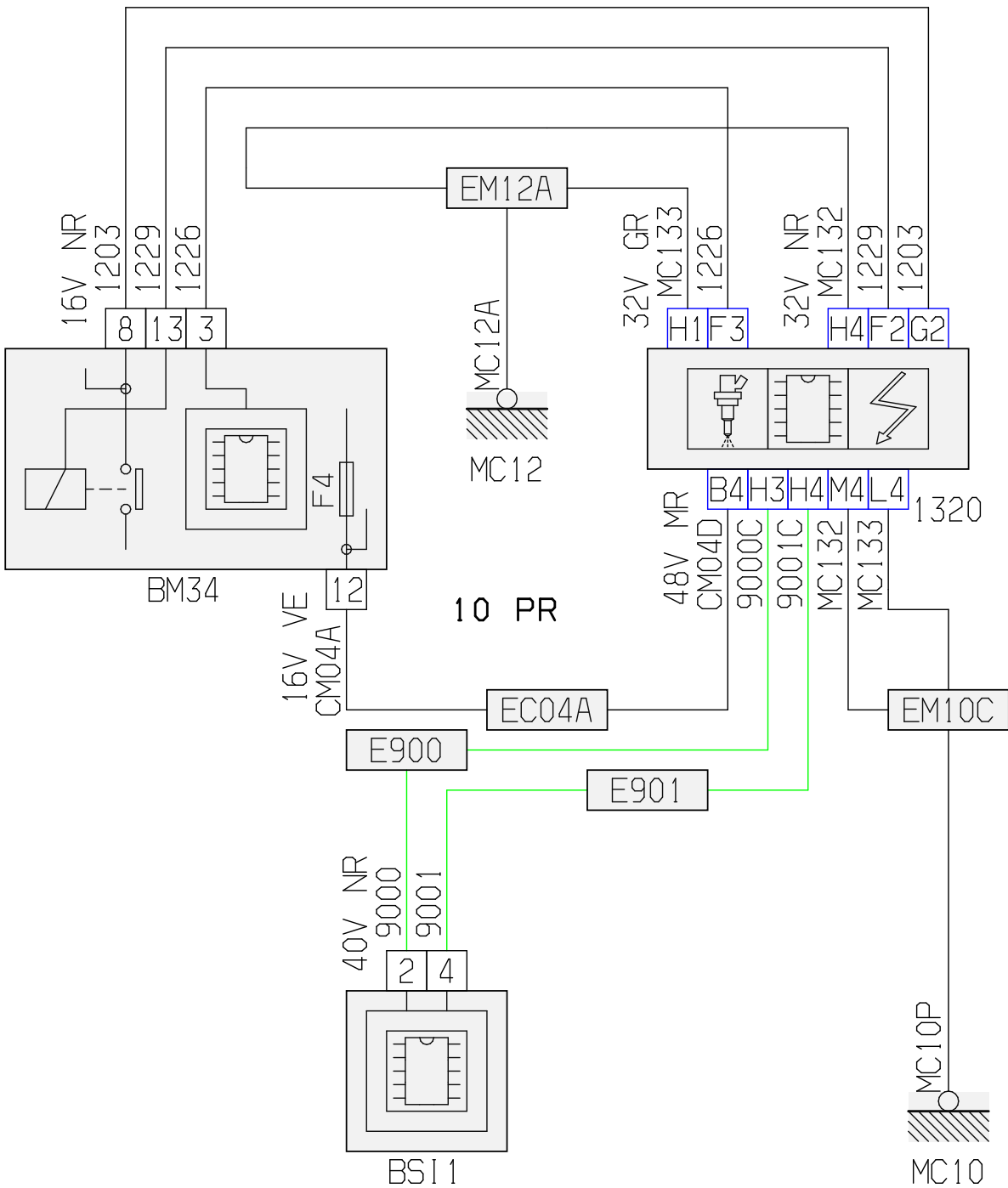


автомобиль : 307		номер VIN: VF33CNFUE83749826 / OPR : 10119	
область	силовой агрегат	функция	электронный впрыск
составные части		1320 компьютер управления двигателем	
null			

20 MOT



D3FKGOXE

собственность PSA Peugeot Citroen

15/11/2022

код элемента	назначение	информация
I320	null	компьютер управления двигателем
BM34	null	коммутационный блок двигателя - 34 предохранителей
BSI1	null	интеллектуальный коммутационный блок (BSI1)
E900	null	сращивание информационного провода (или эквипотенциального 900)
E901	null	сращивание информационного провода (или эквипотенциального 901)
EC04A	null	сращивание "+ от замка зажигания", защищенного предохранителем номер (04A)
EM10C	null	сращивание массы (точка соединения с массой номер 10с)
EM12A	null	сращивание массы (точка соединения с массой номер 12A)
MC10	null	точка соединения с массой кузова номер 10
MC12	null	точка соединения с массой кузова номер 12