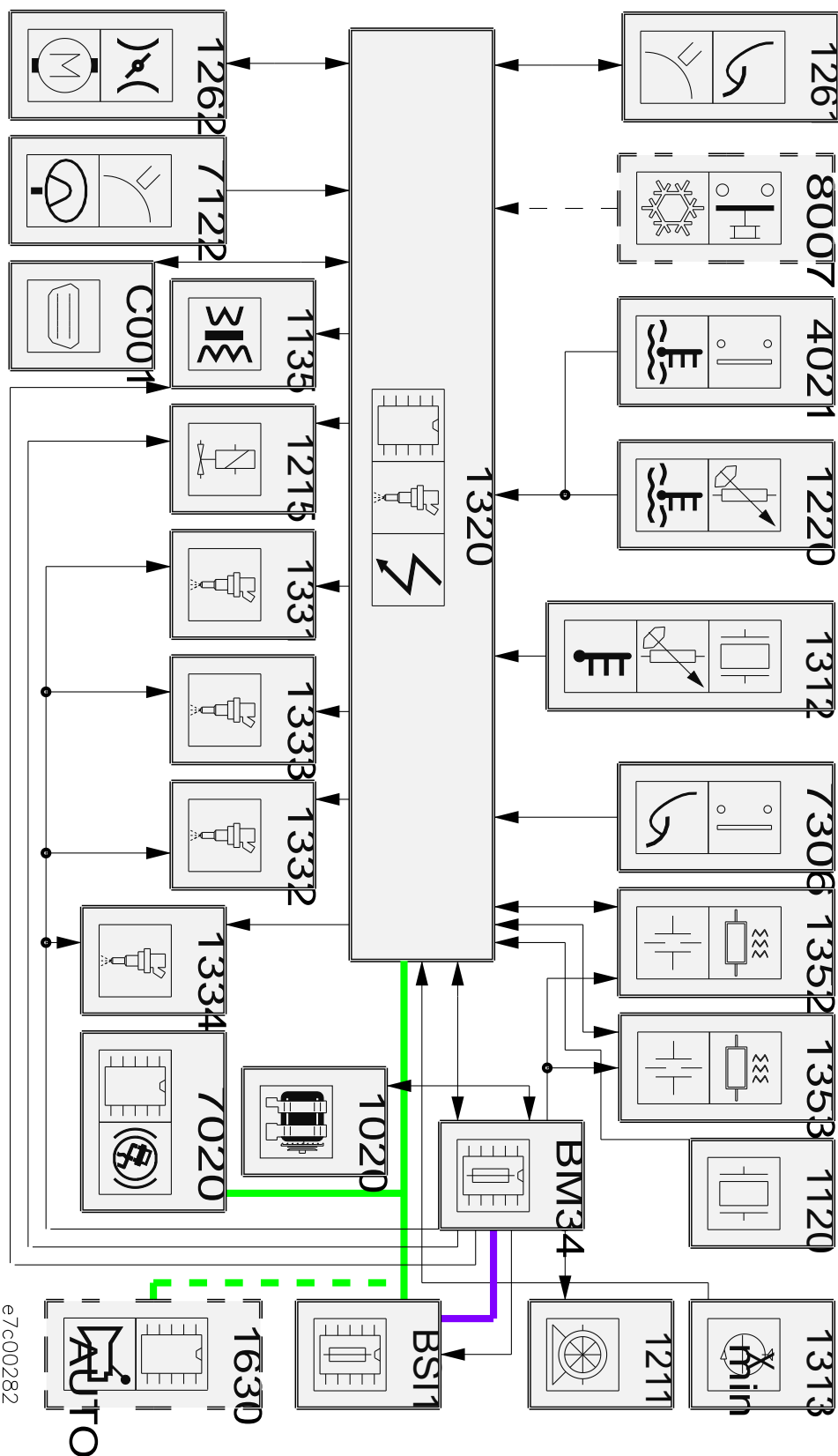


автомобиль : 307		номер VIN: VF33CNFUE83749826 / OPR : 10119	
область	силовой агрегат	функция	электронный впрыск
составные части		null	



e7c00282

собственность PSA Peugeot Citroen

15/11/2022

код элемента	назначение	информация
1020	null	генератор
1120	null	датчик детонации /
1135	null	катушка зажигания
1211	null	топливный насос в сборе с датчиком уровня топлива
1215	null	Электромагнитный клапан прокачки адсорбера
1220	null	датчик температуры охлаждающей жидкости
1261	null	датчик положения педали акселератора /
1262	null	Блок дроссельной заслонки с электроприводом
1312	null	датчик давления впуска воздуха /
1313	null	датчик частоты вращения двигателя
1320	null	компьютер управления двигателем
1331	null	форсунка цилиндра № 1
1332	null	форсунка цилиндра № 2
1333	null	форсунка цилиндра № 3
1334	null	форсунка цилиндра № 4
1352	null	нижний передний кислородный датчик
1353	null	верхний передний кислородный датчик
1630	null	компьютер автоматической коробки передач /
4021	null	термовыключатель температуры охлаждающей жидкости /
7020	null	компьютер управления антиблокировочной тормозной системой
7122	null	узел электронасоса рулевого усилителя /
7306	null	контакт системы безопасности круизконтроля (сцепление)
8007	null	реле давления/датчик давления хладагента
BM34	null	коммутационный блок двигателя - 34 предохранителей
BSI1	null	интеллектуальный коммутационный блок (BSI1)
C001	null	диагностический разъем