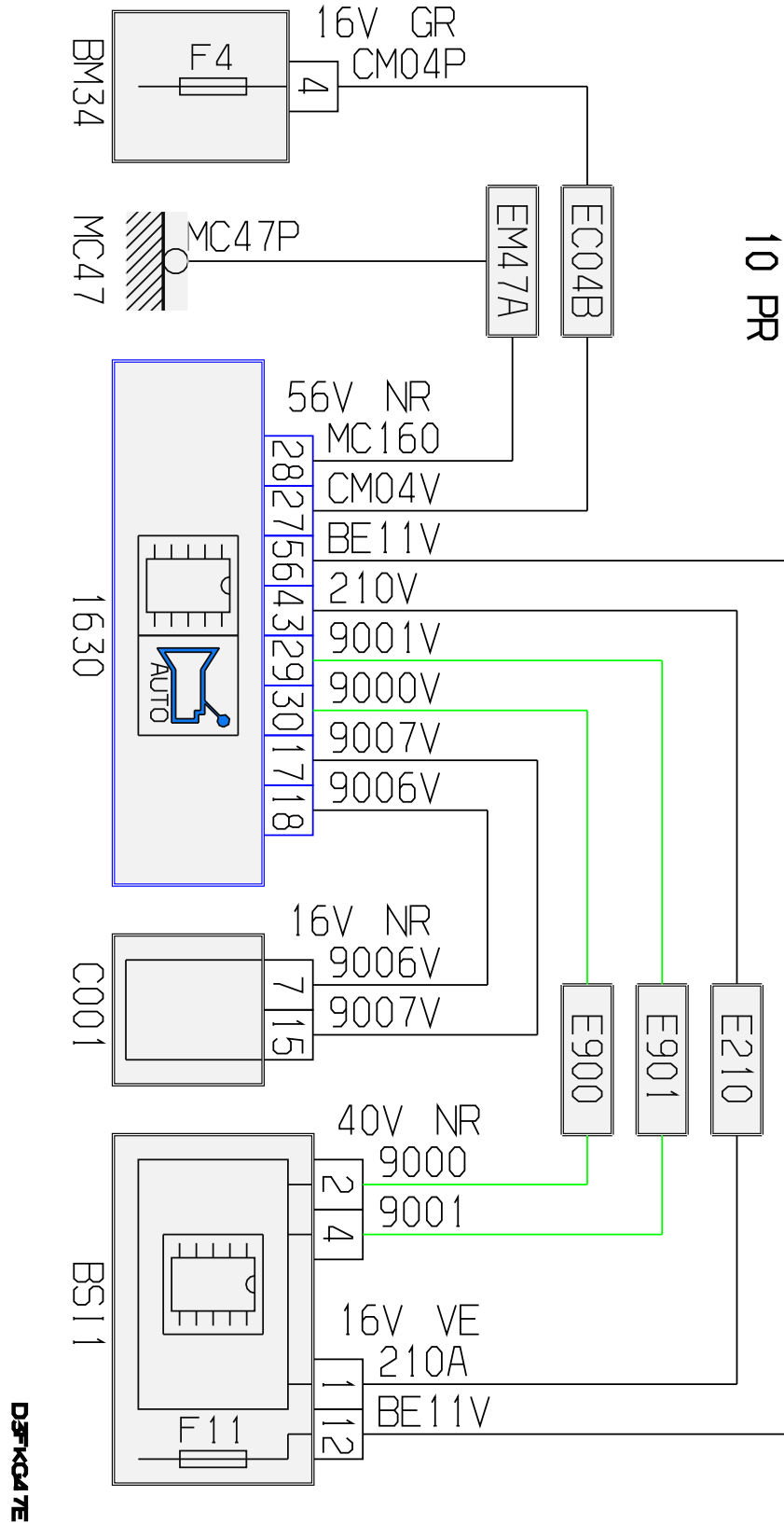


автомобиль : 307	номер VIN: VF33CNFUE83749826 / OPR : 10119		
область	силовой агрегат	функция	автоматическая коробка передач
составные части	1630 компьютер автоматической коробки передач / null		



ДЕТАЛИ

собственность PSA Peugeot Citroen

15/11/2022

код элемента	назначение	информация
1630	null	компьютер автоматической коробки передач /
BM34	null	коммутационный блок двигателя - 34 предохранителей
BSI1	null	интеллектуальный коммутационный блок (BSI1)
C001	null	диагностический разъем
E210	null	сращивание информационного провода (или эквипотенциального 210)
E900	null	сращивание информационного провода (или эквипотенциального 900)
E901	null	сращивание информационного провода (или эквипотенциального 901)
EC04B	null	сращивание "+ от замка зажигания", защищенного предохранителем номер (04B)
EM47A	null	сращивание массы (точка соединения с массой номер 47A)
MC47	null	точка соединения с массой кузова номер 47