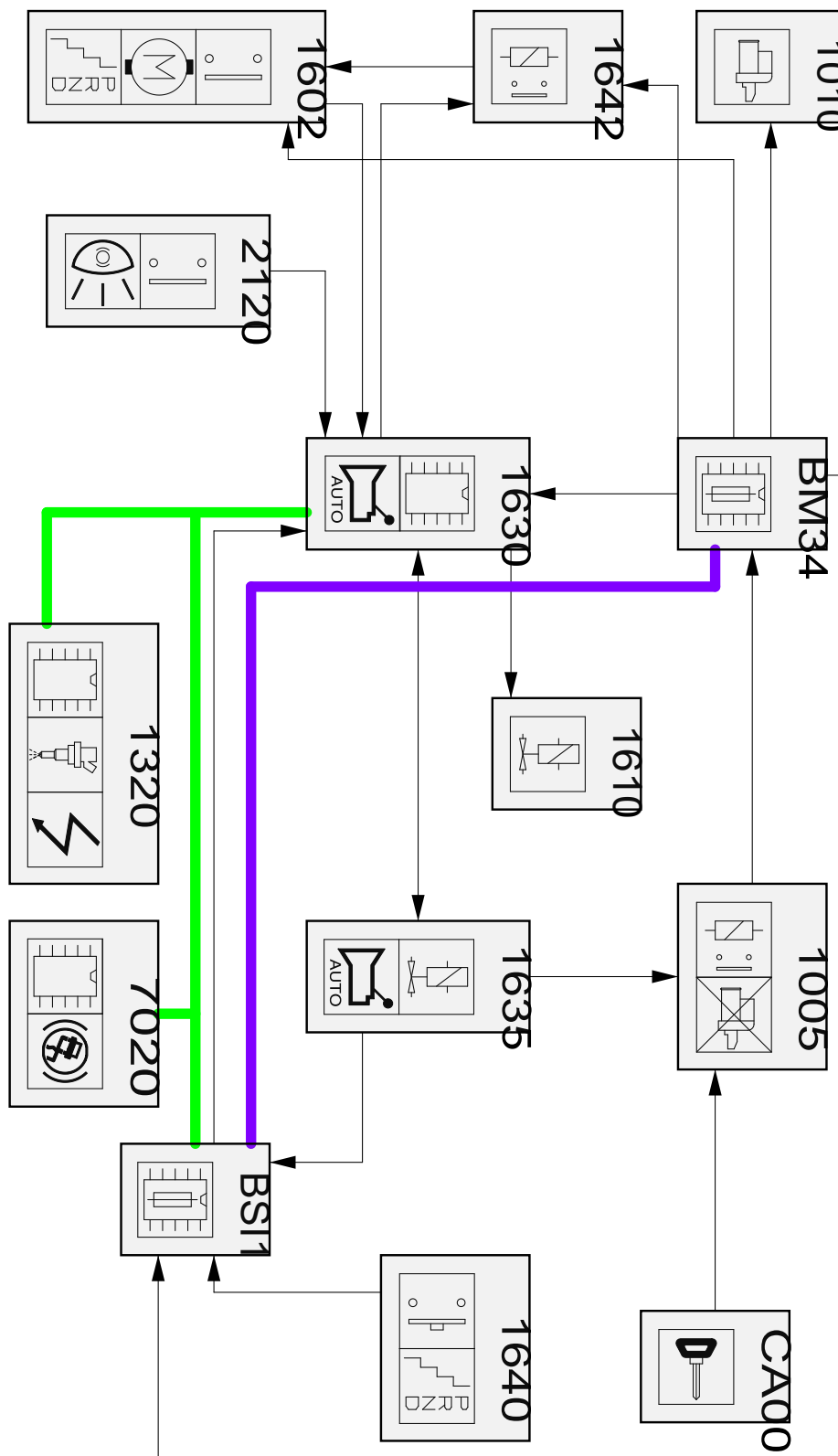


автомобиль : 307		номер VIN: VF33CNFUE83749826 / OPR : 10119	
область	силовой агрегат	функция	автоматическая коробка передач
составные части		null	

null



e7c00172

собственность PSA Peugeot Citroen

15/11/2022

код элемента	назначение	информация
1005	null	реле запрещения запуска
1010	null	стартер
1320	null	компьютер управления двигателем
1602	null	датчик импульсного управления
1610	null	электромагнитный клапан управления расходом через теплообменник
1630	null	компьютер автоматической коробки передач /
1635	null	электрогидравлический блок автоматической коробки передач /
1640	null	система выбора программы автоматической коробки передач
1642	null	реле управления механизмом блокировки рычага переключения передач
2120	null	двойной контактор тормозной системы /
7020	null	компьютер управления антиблокировочной тормозной системой
BM34	null	коммутационный блок двигателя - 34 предохранителей
BSI1	null	интеллектуальный коммутационный блок (BSI1)
CA00	null	контактор блокировки рулевого управления