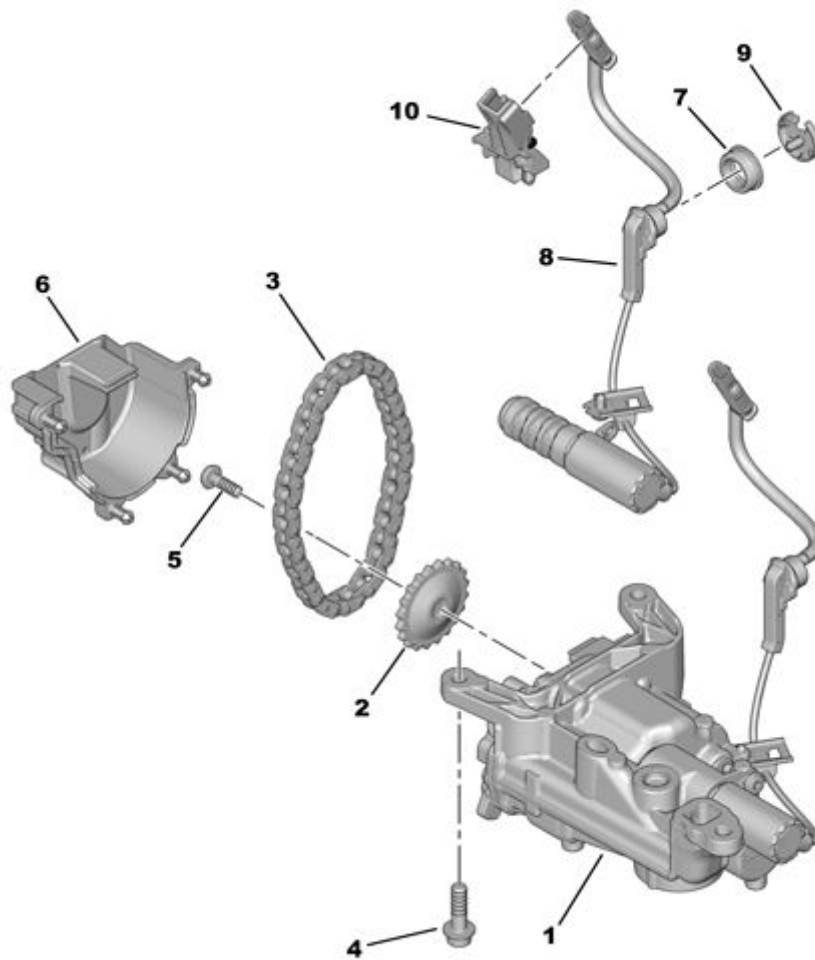






25.12.18 222010A

МАСЛЯНЫЙ НАСОС - ПРИВОД. ЦЕПЬ - ЗАБОРНИК



02/2010

00077616

01	1001 F9 RP V7 647 376 80	REACH	01 01	НАСОС МАСЛЯНЫЙ ДВИГАТЕЛЯ	
02	1023 30	REACH	01	ШКИВ ПРИВОДА МАСЛ. НАСОСА ДВ. 20 DTS	
03	1033 17	REACH	01	ЦЕПЬ МАСЛЯНОГО НАСОСА ДВИГАТ	
04	1011 30	REACH	03	(MUL) БОЛТ С ОПОРНОЙ ШАЙБОЙ M8X28	
05	1011 31	REACH	01	(MUL) БОЛТ С ОПОРНОЙ ШАЙБОЙ M8X35	
06	1005 24	REACH	01	КРЫШКА МАСЛЯНОГО НАСОСА	
07	1024 14 RP V7 645 836 80	REACH	01 01	(MUL) КОЛЬЦО	
08	0379 90 RP V7 647 238 80	REACH	01 01	ЭЛЕКТРОКЛАПАН МАСЛЯНОГО НАСОСА	
09	1018 80	REACH	01	КРЫШКА	
10	1036 03	REACH	01	КРОНШТЕЙН ЭЛЕКТРИЧ РАЗЪЕМА	