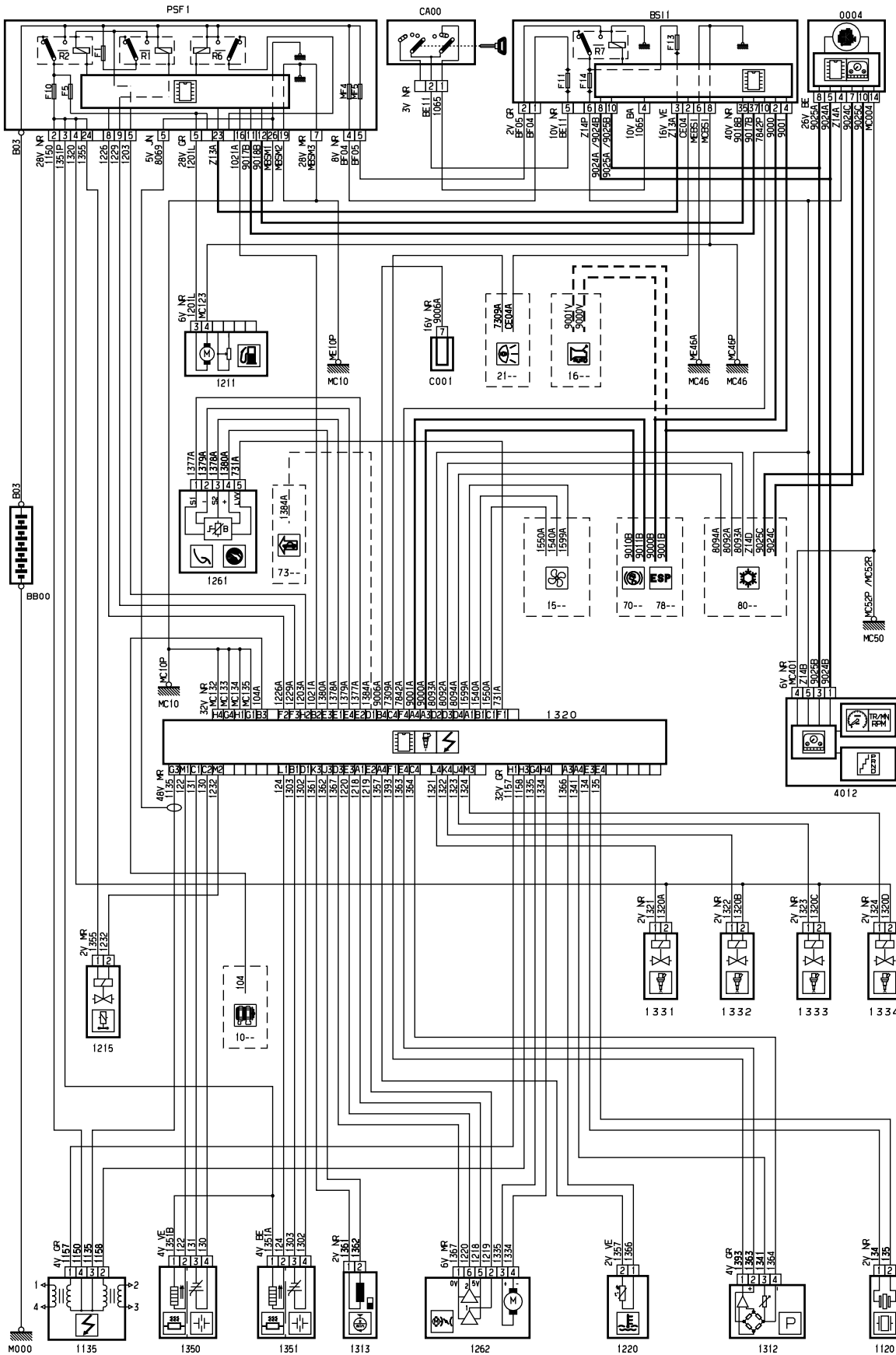


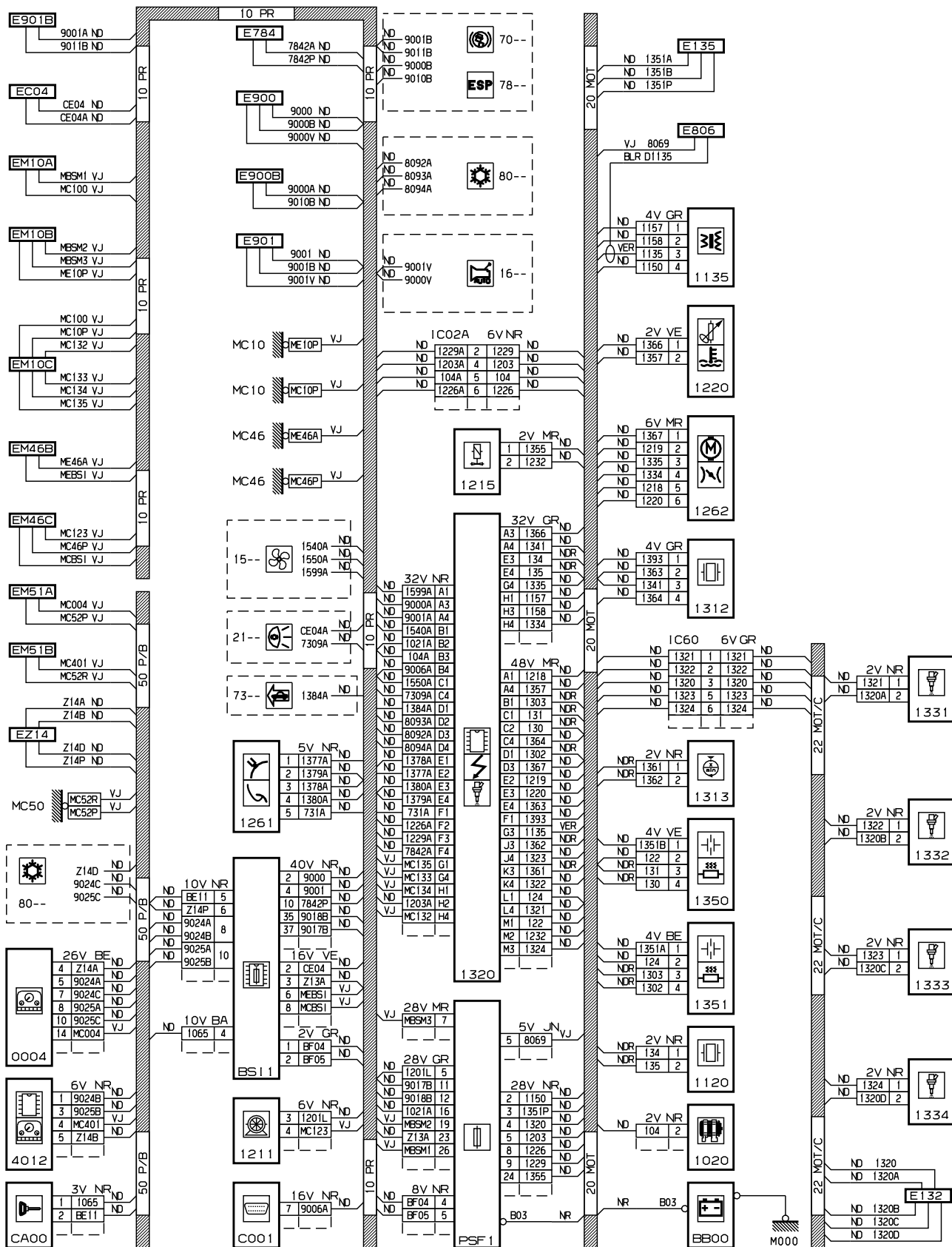
автомобиль : C4	номер VIN: VF7LANFUF74766724 / OPR : 11333
область	силовой агрегат
функция	электронный впрыск
составные части	

принцип



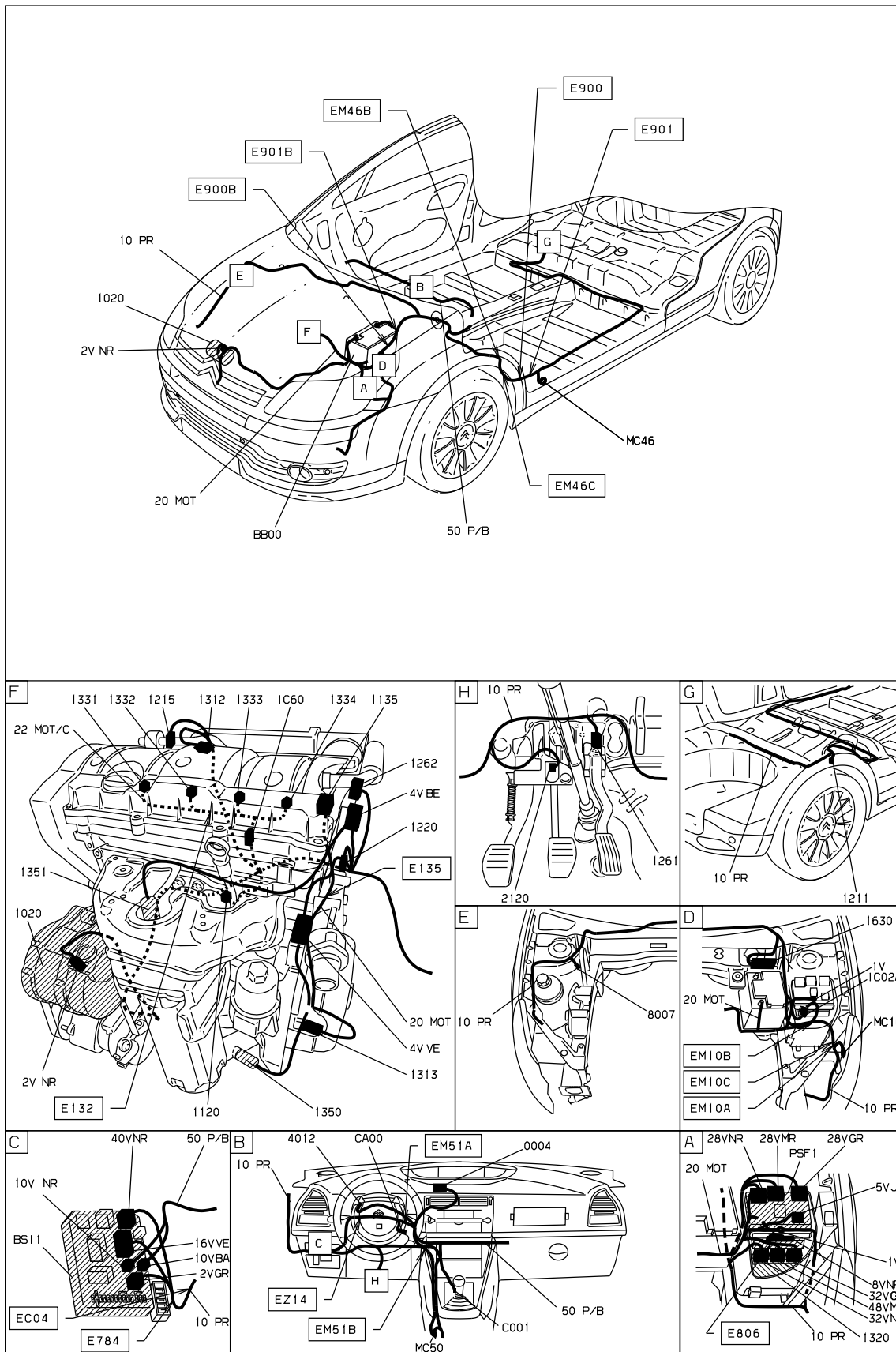
D3ARM8AR

прокладка трубопроводов (кабелей, тросов)



D3ARM8AG

null



D3ARMBA1

собственность PSA Peugeot Citroen

12/11/2022