

автомобиль : C4		номер VIN: VF7LANFUF74766724 / OPR : 11333	
область	Общие сведения (характеристики)	функция	назначение предохранителей PSF1
составные части			
D3A0NVPO		СЕРВИСНАЯ ПАНЕЛЬ - МОДУЛЬ ПРЕДОХРАНИТЕЛЬ МОТОРНОГО ОТСЕКА (PSF1)	

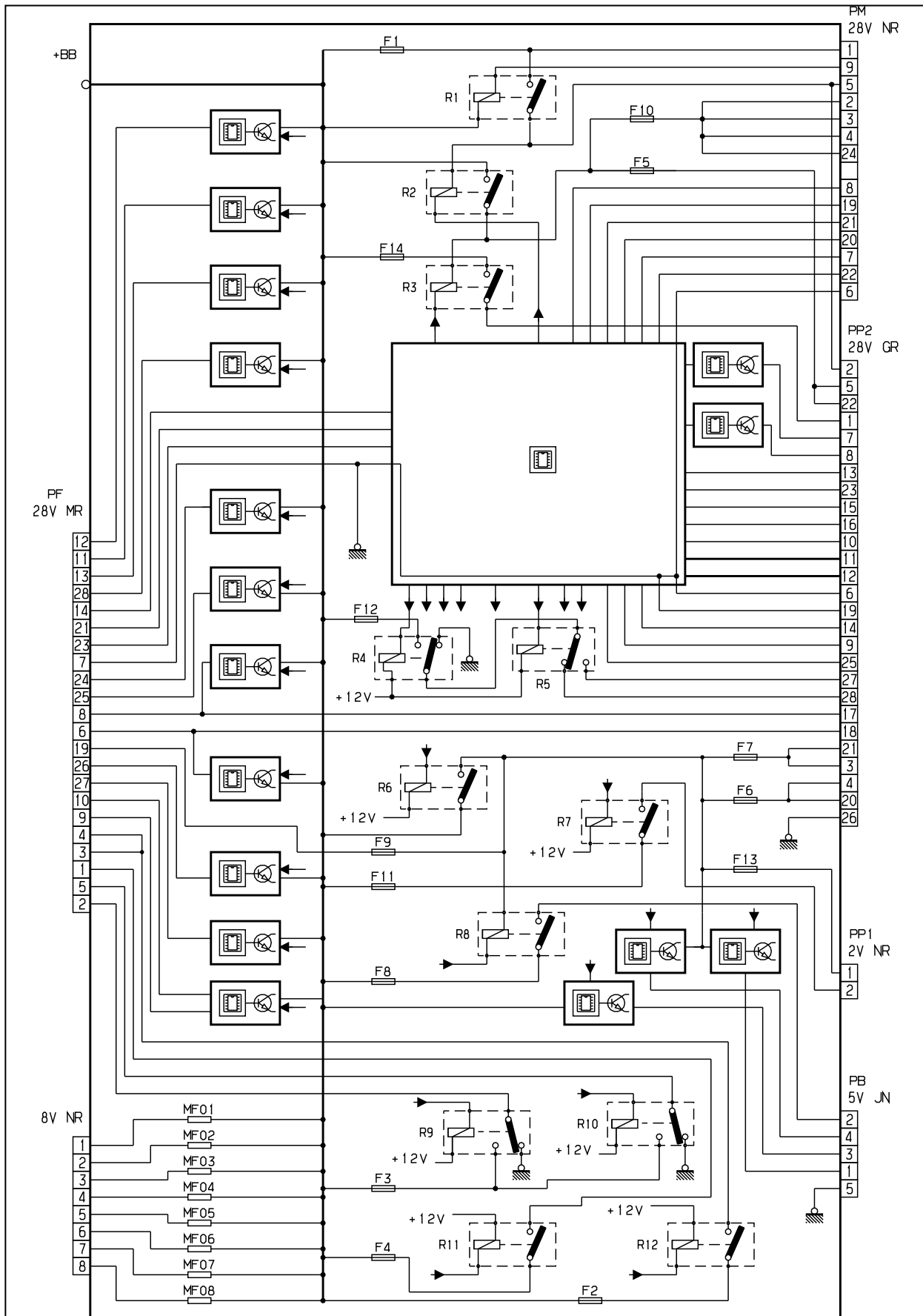


Рис. d3ap19gp

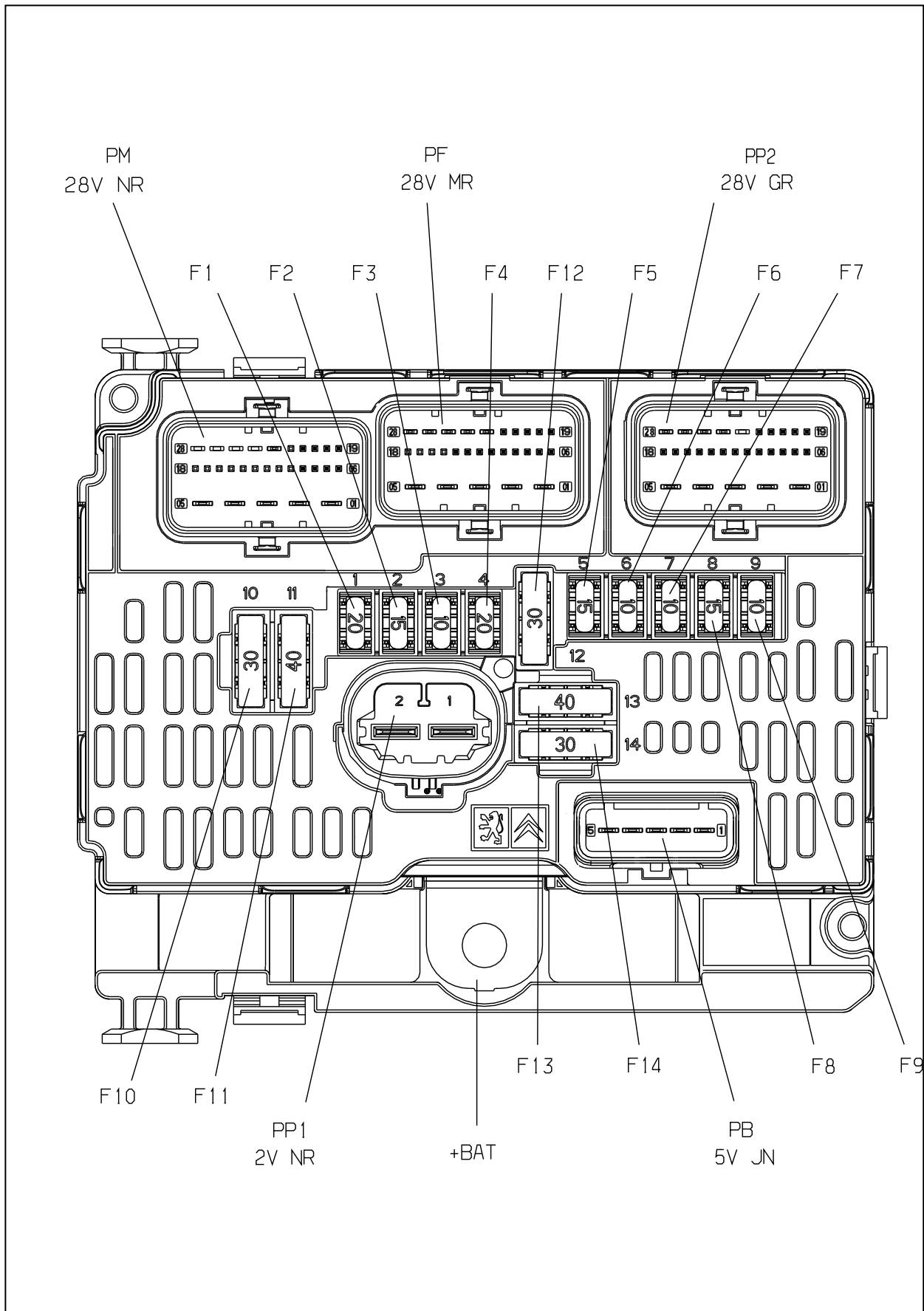


Рис. d3ap19fp

модуль предохранителей в моторном отсеке (PSF1)			
предохранители	A	электрическое питание	назначение
F1	20A	+ аккумулятор	главное реле компьютера управления двигателем - реле цепи низкой скорости вентилятора
F2	15A		звуковая сигнализация - двухтоновый звуковой сигнал
F3	10A		передний стеклоподъемник - задний стеклоподъемник
F4	20A		Омыватели фар

F5	15A	реле силовой цепи компьютера управления двигателем	топливный насос
F6	10A	+CC	компьютер автоматической коробки передач - блокировка рычага переключения АКПП - контакт механизма импульсного управления
F7	10A		
F8	20A	+ аккумулятор	Управление стартером
F9	10A	+CC	модуль блокировки защиты 3 реле - контактная пара датчика уровня охлаждающей жидкости двигателя
F10	30A	реле силовой цепи компьютера управления двигателем	управление катушкой зажигания (бензин) - электромагнитный клапан регулирования давления турбонаддува - Компьютер управления двигателем - Верхний кислородный датчик - Нижний кислородный датчик - электроклапан обогрева впускаемого воздуха - Форсунки - пилотируемый термостат (S2RE) - электроклапан системы распределения - электромагнитный клапан EGR - впускной воздушный электроклапан - электроклапан РВГ + заслонка - пропорциональный интегрированный электроклапан жидкости BSE - Регулятор высокого давления дизельного топлива - насос высокого давления впрыска дизельного топлива - воздушный расходомер - электромагнитный клапан системы обогрева воздуха турбонаддува DV6 - электроклапан прокачки адсорбера
F11	40A	+ аккумулятор	система подачи воздуха кондиционер
F12	30A		
F13	40A	+CC	питание малой скорости работы электродвигателя переднего стеклоочистителя
F14	30A	+BB	питание большой скорости работы электродвигателя переднего стеклоочистителя
F13	40A	+CC	питание CM (интеллектуальный сервисный модуль)
F14	30A	+BB	Воздушный насос

модуль реле (PSF1)

реле	электрическое питание	назначение
R1	+ аккумулятор (F1)	главное реле компьютера управления двигателем
R2	+ аккумулятор (R1)	реле силовой цепи компьютера управления двигателем
R3	+ аккумулятор (F14)	реле системы подачи воздуха
R4	+ аккумулятор (F12)	реле очистителя ветрового стекла
R5	+ аккумулятор (R4)	реле малой скорости переднего стеклоочистителя - реле большой скорости переднего стеклоочистителя
R6	+ аккумулятор	реле распределителя
R7	+ аккумулятор (F1)	реле вентилятора системы кондиционирования
R8	+ аккумулятор (F8)	реле стартера
R9	+ аккумулятор (F3)	реле передних стеклоподъемников
R10	+ аккумулятор (F3)	реле задних стеклоподъемников
R11	+ аккумулятор (F4)	реле омывателя фар
R12	+ аккумулятор (F2)	реле сигнализации противоугонной системы

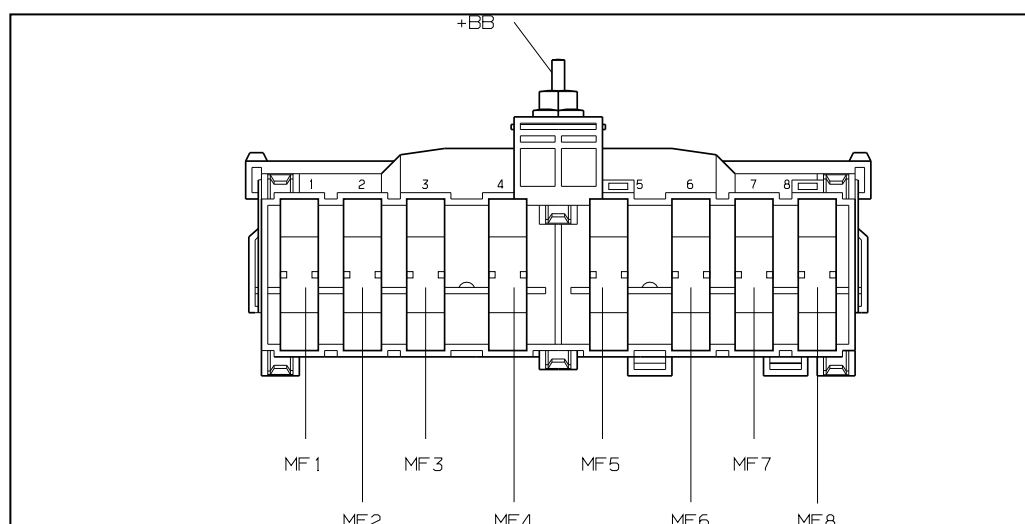


Рис. d3ap04rd

модуль макси предохранителей (PSF1)

макси предохранители	A	электрическое питание	назначение
MF1	50A - 30A	+ аккумулятор	питание группы вентилятора (400 - 460 W) - питание группы вентилятора (200 W)
MF2	30A	+ аккумулятор	питание гидравлического насоса антиблокировочной системы - питание гидравлического насоса системы динамической стабилизации
MF3	30A	+ аккумулятор	питание электромагнитного клапана антиблокировочной системы - питание электромагнитного клапана системы динамической стабилизации
MF4	80A	+ аккумулятор	питание CM (интеллектуальный сервисный модуль)

MF5	80A	+ аккумулятор	питание СМ (интеллектуальный сервисный модуль)
MF6	50A	+ аккумулятор	питание блока предохранителей в салоне (BFH5)
MF7	-	+ аккумулятор	Свободный
MF8	70A	+ аккумулятор	питание группы электронасоса усилителя рулевого управления

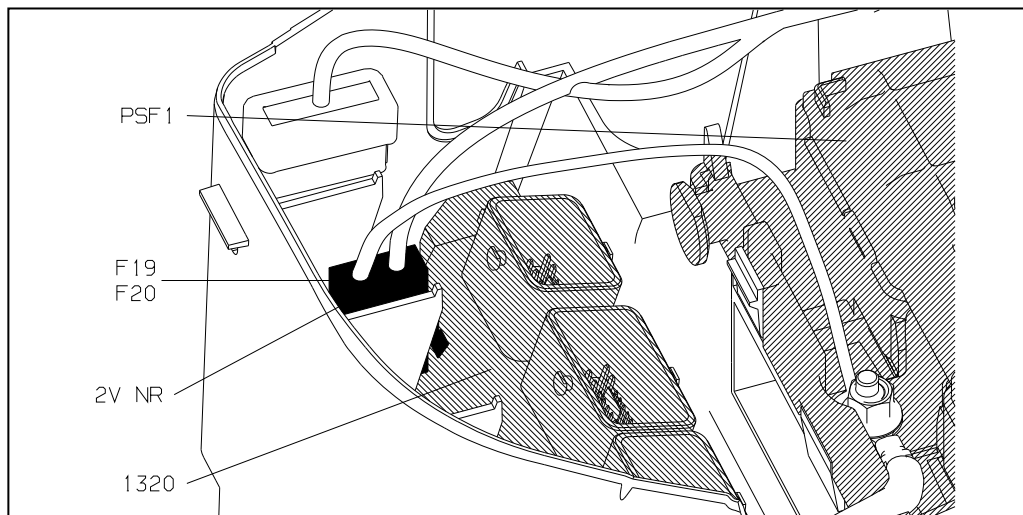


Рис. d3ap07ad

модуль предохранителей в моторном отсеке (PSF1)

предохранители	A	электрическое питание	назначение
F19	15A	+ аккумулятор	автоматическая коробка передач AM6C
F20	10A		автоматизированная механическая коробка передач

собственность PSA Peugeot Citroen

12/11/2022