

автомобиль : С4		номер VIN: VF7LANFUF74766724 / OPR : 11333	
область	Общие сведения (характеристики)	функция	общая схема контактов массы
составные части			
D3B01DP0		ОБЩАЯ СХЕМА КОНТАКТОВ МАССЫ (3 ДВЕРЕЙ)	

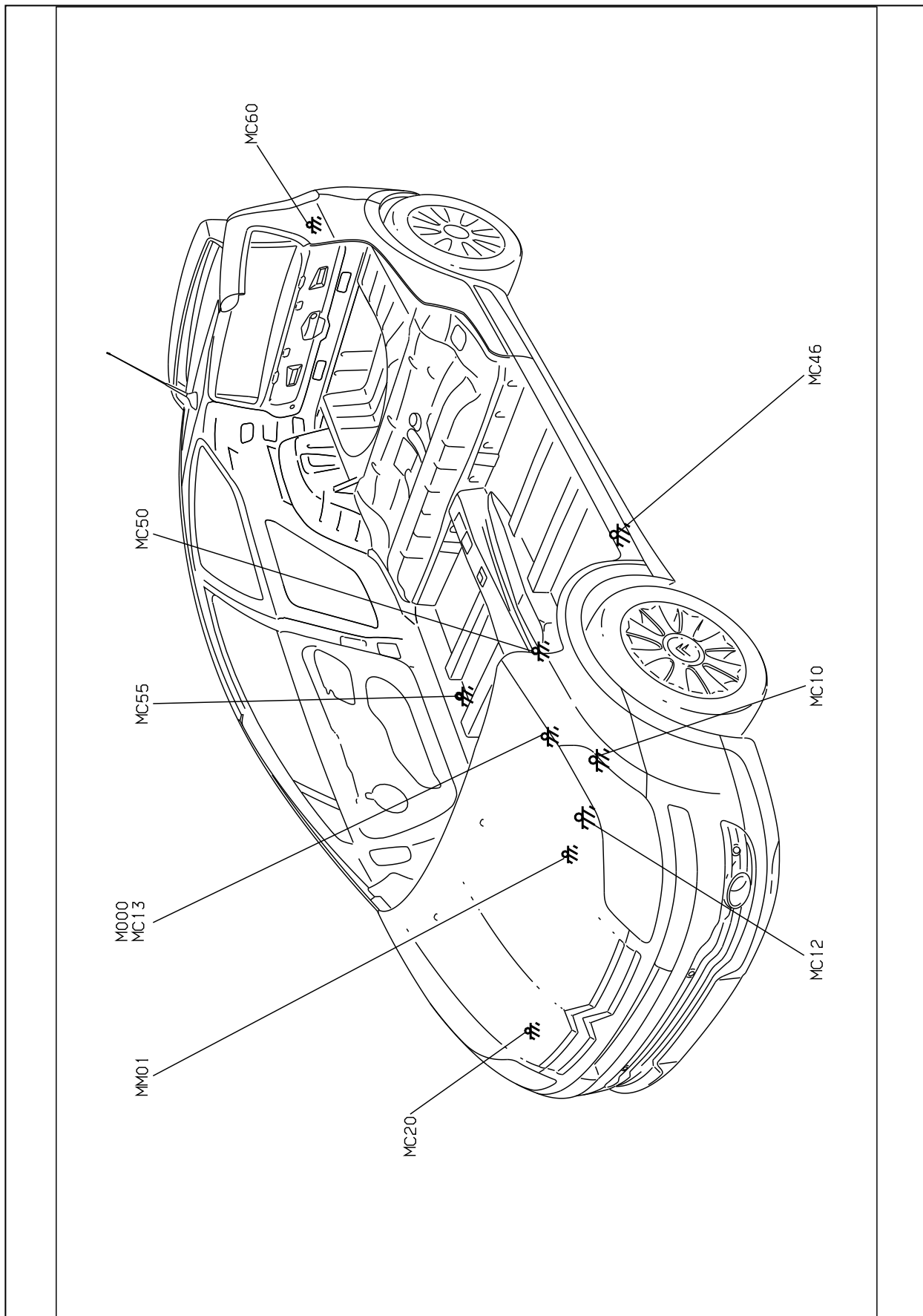


Рис. d3ap212p

собственность PSA Peugeot Citroen

12/11/2022