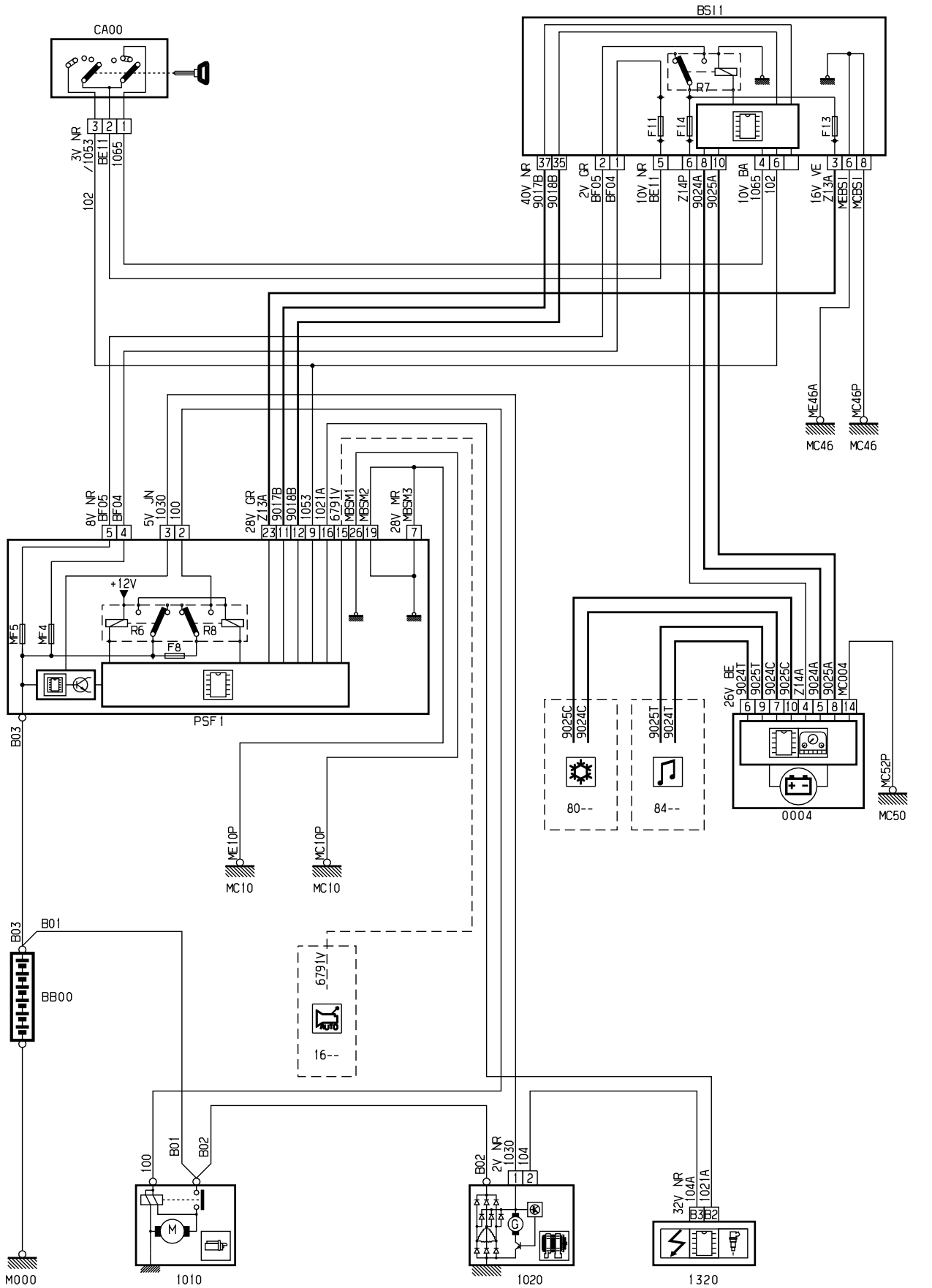


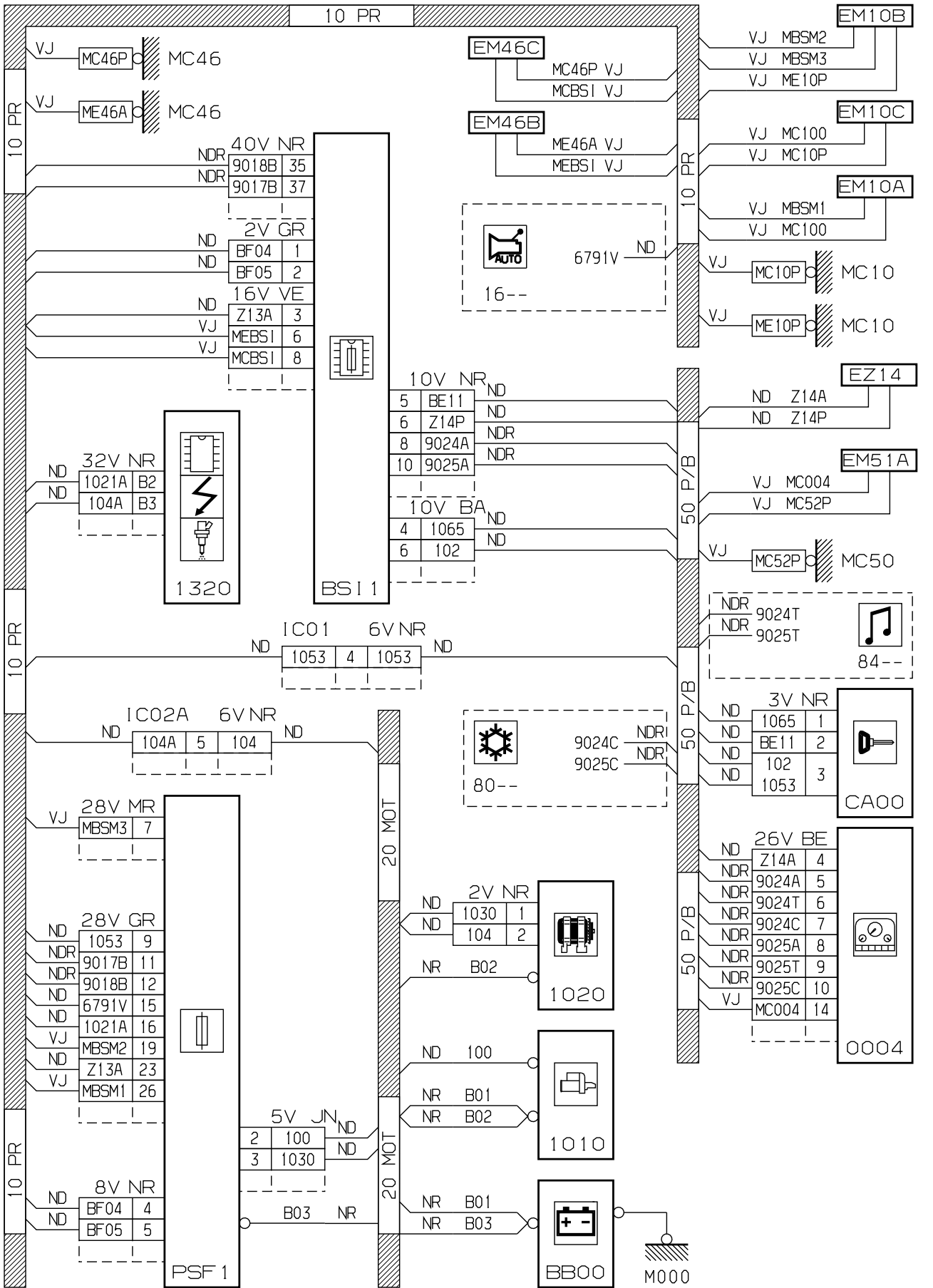
автомобиль : С4		номер VIN: VF7LANFUF74766724 / OPR : 11333	
область	силовой агрегат	функция	Запуск двигателя
составные части			

принцип



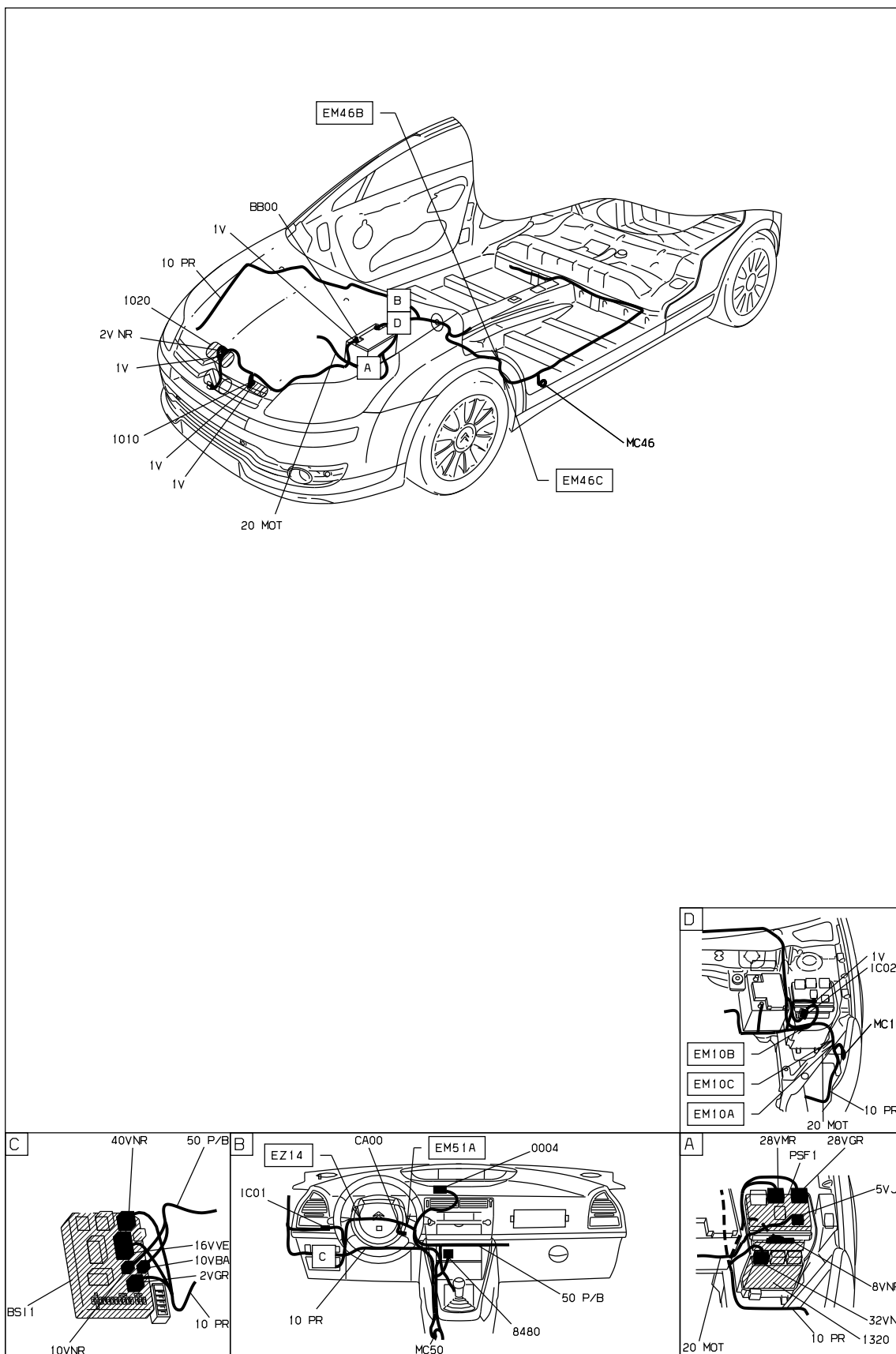
D3ARMPGR

прокладка трубопроводов (кабелей, тросов)



D3ARMPGG

null



D3ARMPG1

собственность PSA Peugeot Citroen

12/11/2022