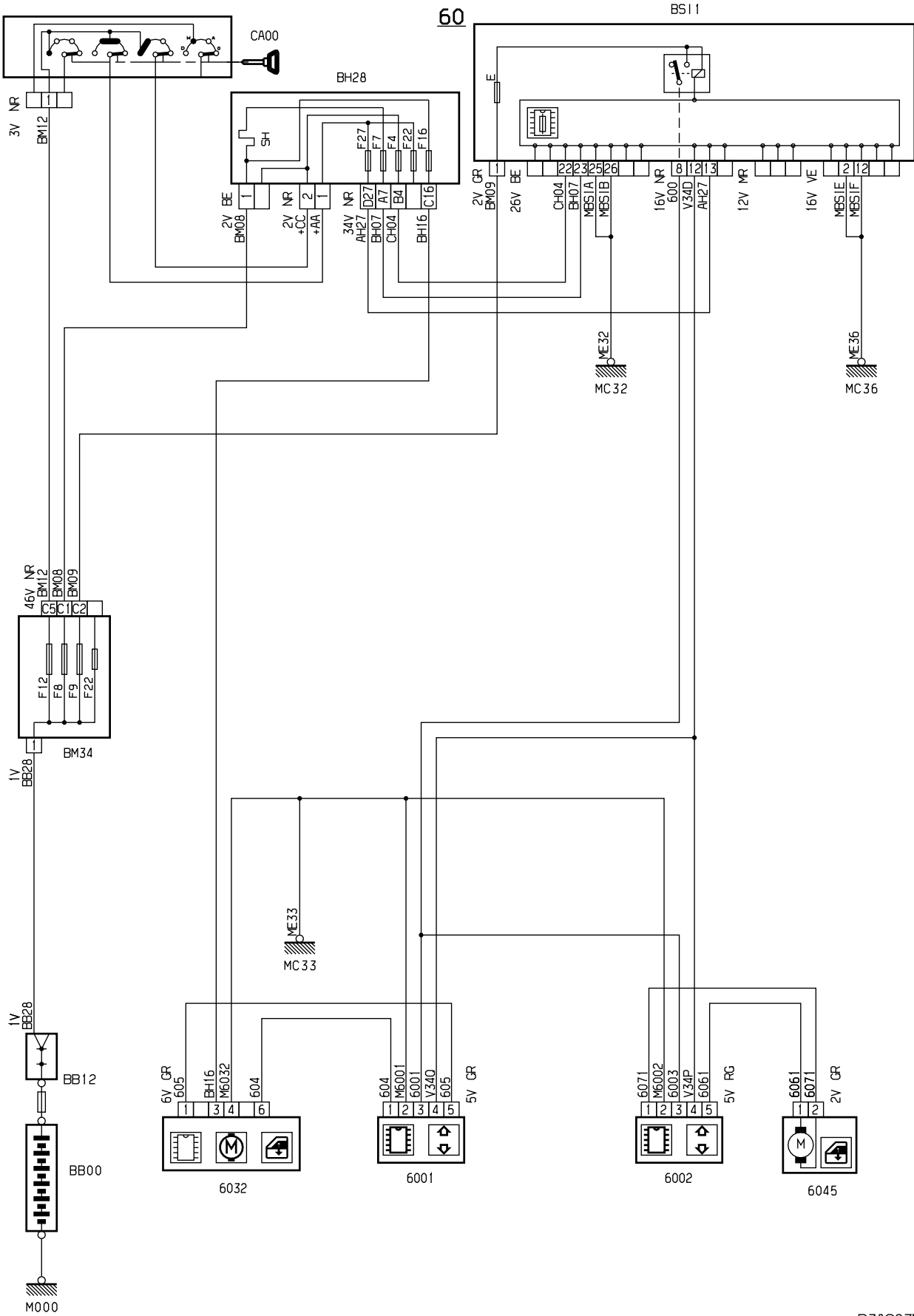


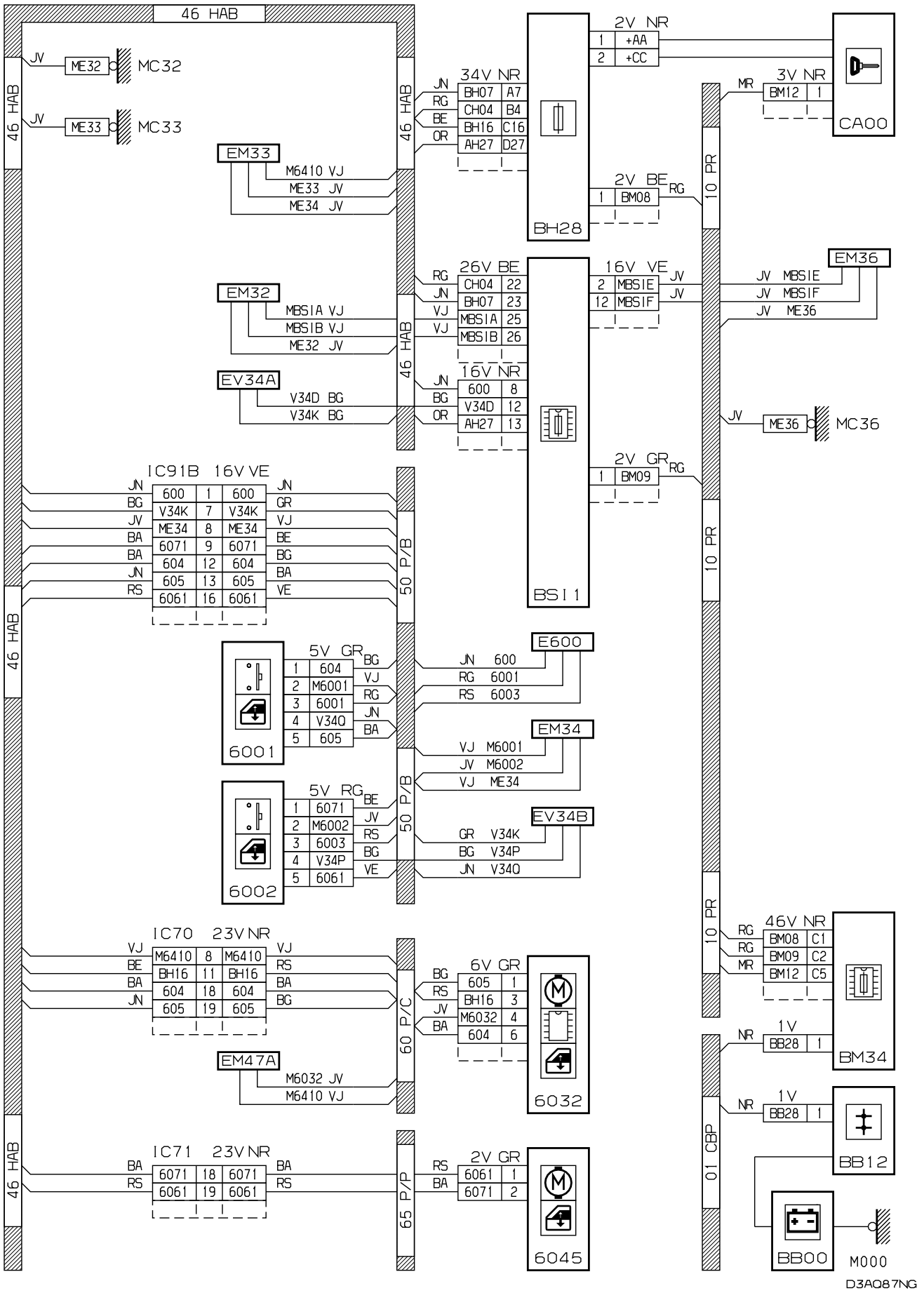
автомобиль : XSARA PICASSO		номер VIN: VF7CH6FZC38923282 / OPR : 8807	
область	элементы защиты и двери	функция	стеклоподъемник
составные части			

принцип

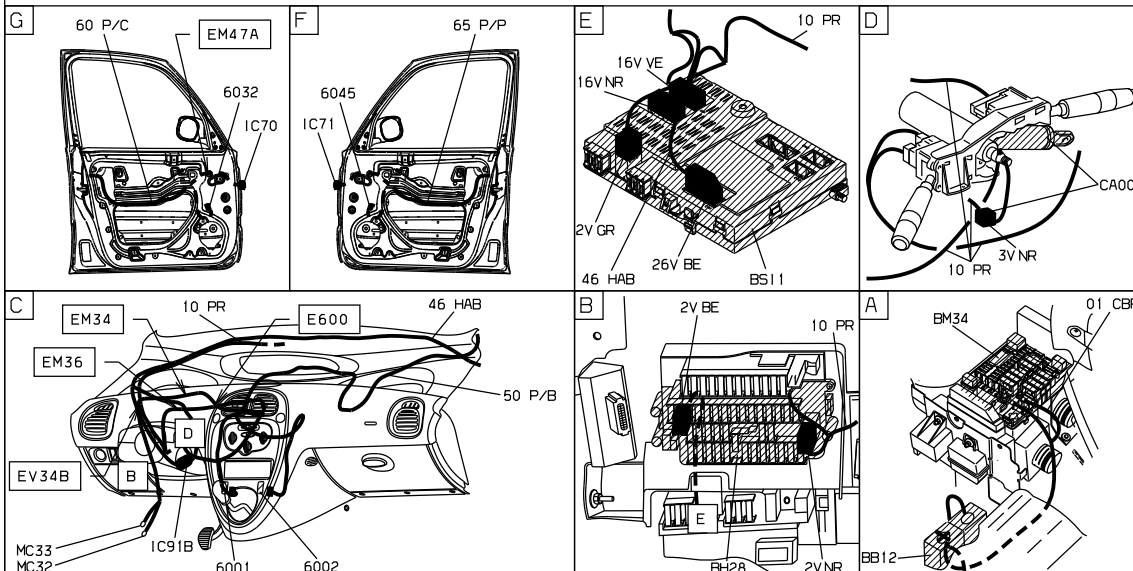
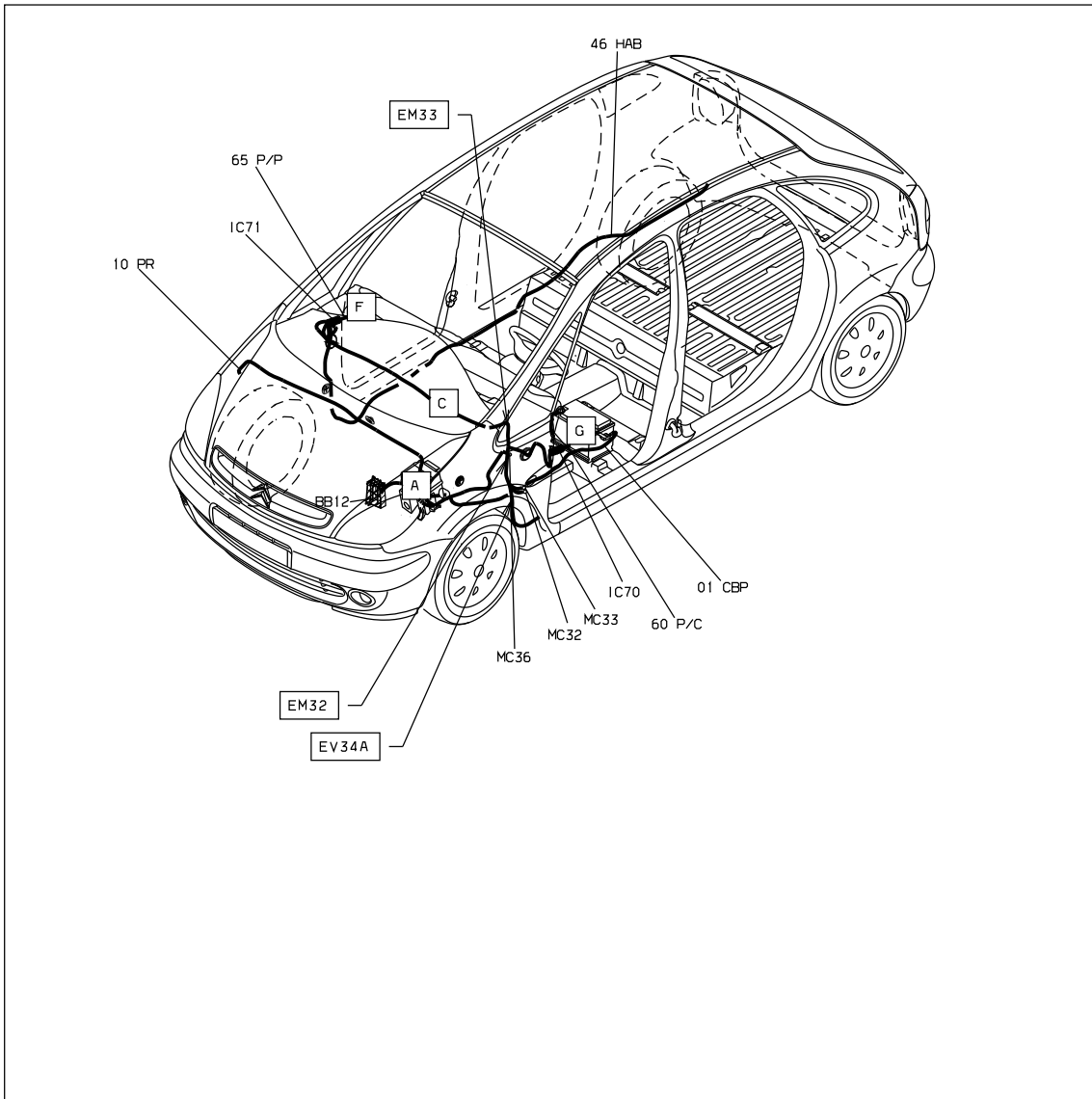


D3A087NR

прокладка трубопроводов (кабелей, тросов)



null



D3AQ87N1

собственность PSA Peugeot Citroen

11/11/2022