

ПРИНЦИП РАБОТЫ : КОММУТАЦИОННЫЙ БЛОК ДВИГАТЕЛЯ (BSM)

1. Местоположение и описание коммутационного блока двигателя

Блок системного интерфейса двигателя осуществляет защиту и распределение питания на различные узлы через реле, обычные предохранители и предохранители, рассчитанные на максимальную силу тока.

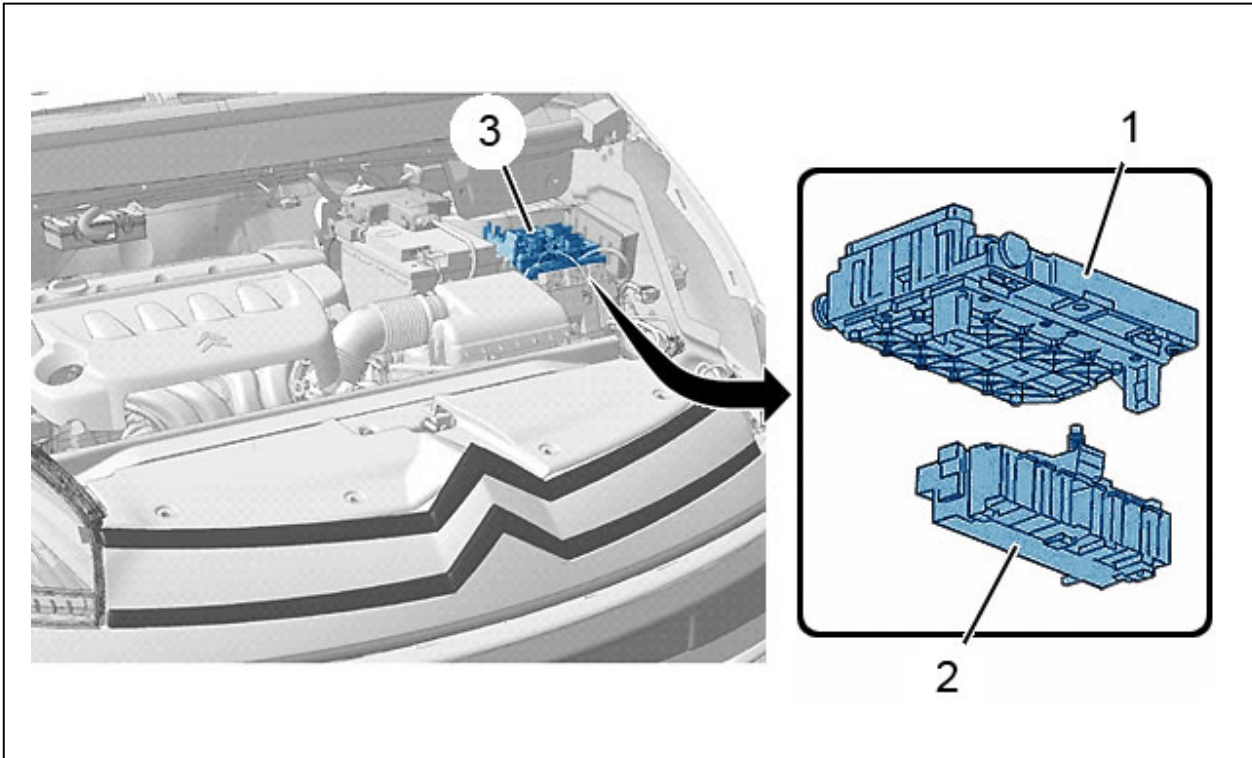


Рисунок : D4EP123D

Коммутационный блок двигателя (3) состоит из двух совмещенных модулей :

- Модуль 1 : Модуль, включающий в себя предохранители, рассчитанные на большой ток (2)
- Модуль 2 : Модуль, включающий в себя электронную плату, предохранители и реле (1)

Основные функции коммутационного блока двигателя заключаются в следующем :

- Распределение энергоснабжения между различными системами в моторном отсеке
- Обеспечение совместной работы отдельных элементов в моторном отсеке
- Передача энергоснабжения блоку предохранителей, расположенному в салоне и интеллектуальному коммутационному блоку BSI
- Выполнение коммуникационных функций в системе мультиплексной связи CAN CAR
- Прием сигналов от датчиков, работающих в подкапотном пространстве

2. Модуль 1 «интеллектуального» коммутационного блока

Модуль 1 коммутационного блока двигателя выполняет следующие функции :

- Распределение энергоснабжения и защиту через мощные предохранители контуров питания +BAT потребителей, подключенных к главному жгуту электропроводки
- Электроснабжение +BAT модуля 2 коммутационного блока двигателя

2.1. Блок-схема

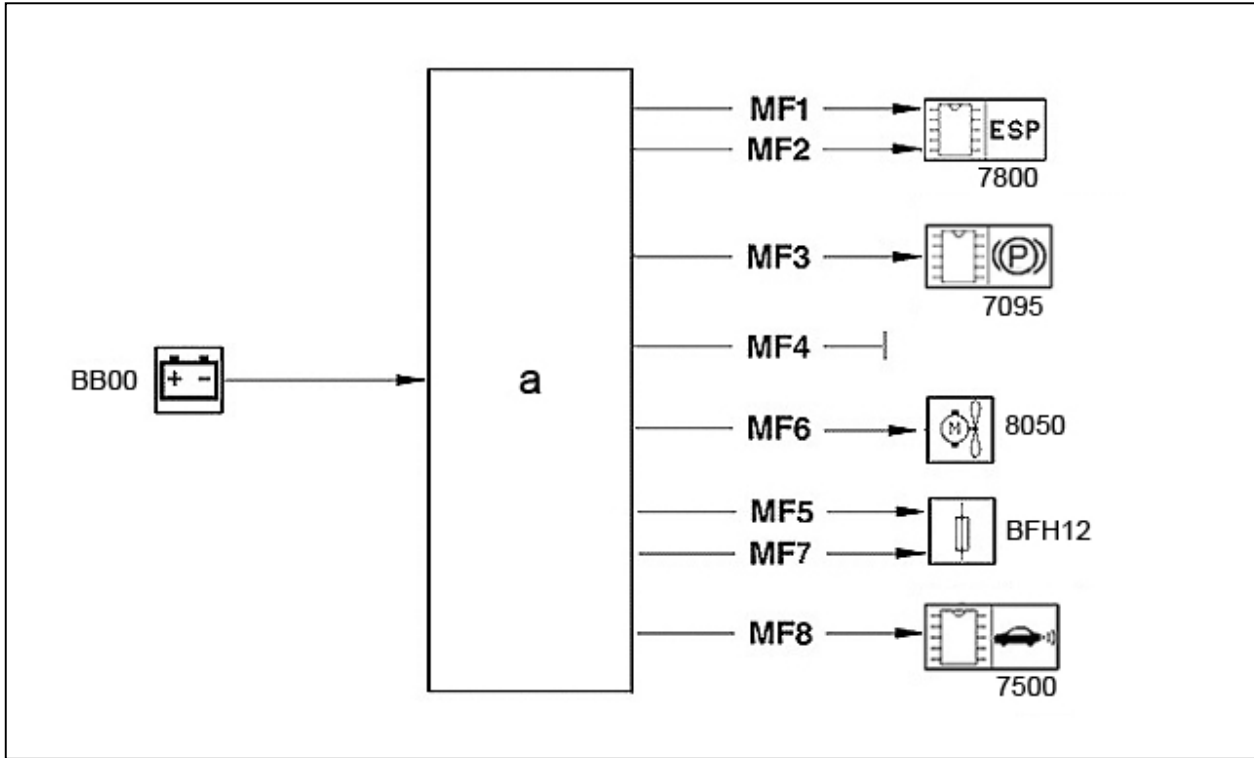


Рисунок : D4EP124D

Простая стрелка = Цепь электропитания +ВАТ.

Метка	Обозначение
" а "	Модуль 1 «интеллектуального» коммутационного блока
BB00	Аккумулятор
BFH12	Блок предохранителей в салоне
7095	Компьютер стояночного тормоза с электроприводом
7500	Компьютер системы помощи при парковке
7800	Компьютер системы контроля динамической стабилизации (ESP)
8050	Вентилятора кондиционера

2.2. Маркировка предохранителей типа макси

Предохранители	Защищенные выводы	калибр
MF1	Питание ЭБУ системы динамической стабилизации (ESP)	30 A
MF2	Питание ЭБУ системы динамической стабилизации (ESP)	30 A
MF3	Питание блока управления стояночным тормозом с электроприводом	50 A
MF4	Не используется	-
MF5	Электроснабжение блока предохранителей салона (BFH12)	20 A
MF6	Питание вентилятора системы кондиционирования	50 A
MF7	Электроснабжение блока предохранителей салона (BFH12)	50 A
MF8	Электропитание компьютера системы помощи при парковке	50 A

3. Модуль 2 «интеллектуального» коммутационного блока

3.1. Блок-схема

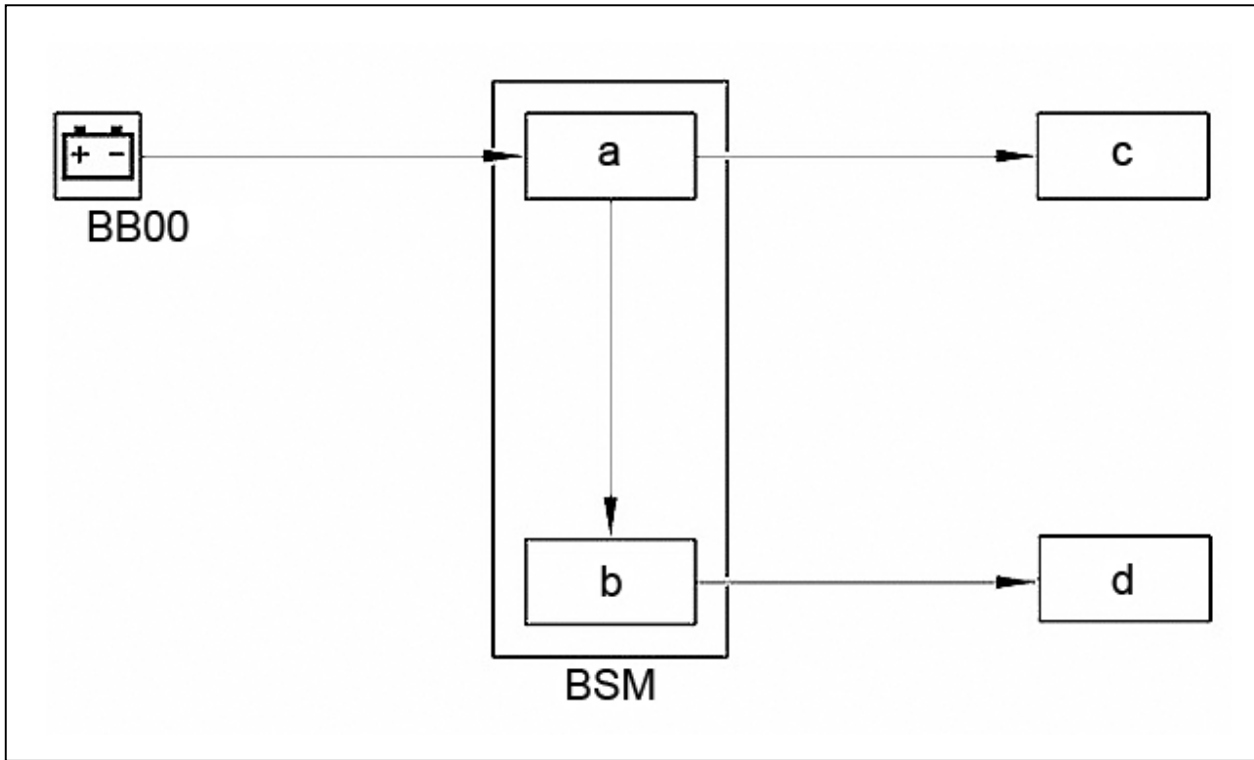


Рисунок : D4EP125D

Простая стрелка = Цепь электропитания +BAT.

Метка	Обозначение
BSM	Коммутационный блок двигателя
" a "	Модуль 1 «интеллектуального» коммутационного блока
" b "	Модуль 2 «интеллектуального» коммутационного блока
" c "	Предохранители, рассчитанные на большой ток MF1, MF2, MF3, MF4, MF5, MF6, MF7, MF8
" d "	Предохранители F1 до F18
BB00	Аккумулятор
BSI1	Интеллектуальный коммутационный блок
1320	Компьютер управления двигателем

3.2. Маркировка электрических предохранителей

Маркировка электрических предохранителей	Наименование функции	калибр
F1	Управление двигателем	20 А
F2	Звуковой сигнал однотональный и двухтональный	15 А
F3	Насос стеклоомывателя передний и задний	10 А
F4	Насос омывателя фар	20 А
F5	Топливный насос	15 А
	Электромагнитный клапан абсорбера	
F6	Контактор безопасности	10 А
	Система круиз-контроля	
	Контактный датчик педали сцепления	
	СТР	
	Управляемая фара	
	Управление реле управляемой фары	
F7	Компьютер автоматической коробки передач AL4	10 А
	Блок электронасоса усилителя рулевого управления	
	Контактный датчик уровня охлаждающей жидкости двигателя	

F8	Управление стартером	15 A
F9	Двухфункциональный тормозной выключатель тормозной педали	10 A
	Концевой выключатель стоп-сигнала	
F10	Органы двигателя	30 A
F11	Управление задним вентилятором системы кондиционирования	40 A
F12	Управление малой и большой скоростями стеклоочистителей	30 A
F13	Питание блока коммутации BSI	40 A
F14	Выключатель вентилятора двигателя	30 A
	Блок рекуперации для теплового обмена	
F15	Фара правая дальнего света	10 A
F16	Фара левая дальнего света	10 A
F17	Ближний свет, левый	15 A
F18	Ближний свет, правый	15 A

3.3. Режим работы

Электронный блок системы управления двигателем работает в 4 режимах :

- Режим «система неактивна или находится в состоянии ожидания» : Пока параметры контуров питания +APC (внутри электронного блока системы управления двигателем) и +RCD будут ниже 5,5V
- Режим «power latch» : Напряжение в контурах питания +APC и +RCD ниже 5,5 В, поэтому основное реле управляется компьютером системы впрыска
- Режим «система вышла из состояния ожидания»: все функции находятся в активном состоянии ; Связь по мультиплексной сети CAN CAR работает
- Вспомогательный режим на случай отсутствия связи по мультиплексной сети CAN CAR

3.4. Функции

Описание модуля 2 электронного блока системы управления двигателем :

- Распределение энергоснабжения и защита контуров питания +BAT и +APC потребителей, подключенных к главному жгуту электропроводки и жгуту двигателя
- Защита контуров питания +BAT и +APC от короткого замыкания на массу или внутри самих потребителей, а также от скачка напряжения вследствие аномальной работы какого-либо устройства (напр., длительного блокирования какого-либо электрического двигателя) плавкими предохранителями
- Энергоснабжение в режиме «power latch» (поддержка электропитания компьютера системы впрыска при отключенном контуре +APC) компьютера системы впрыска и его компонентов
- Отключение топливного насоса в случае удара автомобиля в ДТП (при срабатывании подушек безопасности)
- Защита электрических контуров в случае спутывания контактов АКБ
- Управляет питанием стартера по команде электронного блока системы управления двигателем
- Управляет вакуумным насосом по команде блока BSI 1 по мультиплексной сети CAN CAR и защитой питающего его контура
- Управляет питанием вентилятора системы кондиционирования по команде блока BSI 1 по сети CAN CONFORT
- Управляет работой звукового сигнала по команде блока BSI 1 по мультиплексной сети CAN CAR
- Управляет фарами ближнего света по команде блока BSI 1 по мультиплексной сети CAN CAR
- Обеспечить аварийное питание в случае пропадания какого-либо элемента, необходимого для включения или поддержания во включенном состоянии фар ближнего света
- Управляет фарами дальнего света по команде блока BSI 1 по мультиплексной сети CAN CAR
- Управляет противотуманными фарами по команде блока BSI 1 по мультиплексной сети CAN CAR
- Управляет фонарями указателей поворотов по команде блока BSI 1 по мультиплексной сети CAN CAR
- Управляет насосом омывателя ветрового стекла по команде блока BSI 1 по мультиплексной сети CAN CAR
- Управляет насосом омывателя заднего стекла по команде блока BSI 1 по мультиплексной сети CAN CAR
- Управляет насосом омывателя фар по команде блока BSI 1 по мультиплексной сети CAN CAR
- Управляет компрессором кондиционера по команде блока BSI 1 по мультиплексной сети CAN CAR
- Управляет рабочим объемом компрессора кондиционера по команде блока BSI 1 по мультиплексной сети CAN CAR
- По команде блока BSI 1 подает по мультиплексной сети CAN CAR сигнал +APC и защищает его контур питания

- Управляет подачей сигнала +APC в случае потери связи по мультиплексной сети CAN CAR
- Подает сигнал о работающем двигателе по команде блока BSI 1 по мультиплексной сети CAN CAR
- Принимает сигнал от датчика уровня масла в двигателе и сообщает о состоянии блоку BSI 1 по мультиплексной сети CAN (в зависимости от типа двигателя)
- Управляет возбуждением генератора (подает ток на обмотку возбуждения), принимает сигнал и сообщает о состоянии блоку BSI 1 по мультиплексной сети CAN CAR
- Принимает сигнал о ненадлежащем давлении масла в двигателе и сообщает о состоянии блоку BSI 1 по мультиплексной сети CAN CAR
- Принимает сигнал о ненадлежащей температуре масла в двигателе и сообщает о состоянии блоку BSI 1 по мультиплексной сети CAN CAR
- Принимает сигнал о ненадлежащем уровне жидкости в бачке стеклоомывателя и сообщает о состоянии блоку BSI 1 по мультиплексной сети CAN CAR
- Принимает сигнал об уровне охлаждающей жидкости в системе охлаждения двигателя
- Принимает сигнал от фонаря заднего хода
- Принимает сигнал о нейтральной передаче
- Принимает информацию о фиксированной остановке очистителя ветрового стекла и сообщает о состоянии и продолжительности циклов блоку BSI 1 по мультиплексной сети CAN CAR
- Связь с блоком BSI по мультиплексной сети CAN CAR

ПРИМЕЧАНИЕ : Защита электрических контуров плавким предохранителем.

3.5. Описание

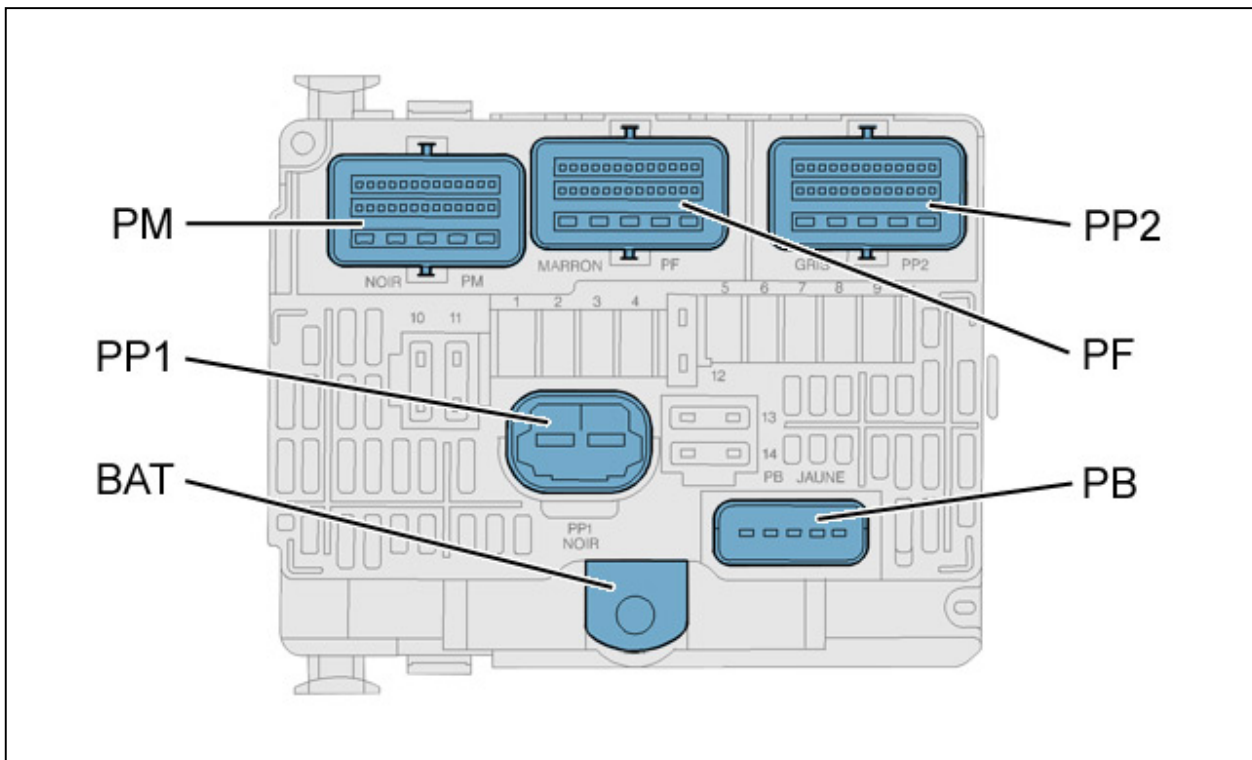


Рисунок : D4EP0VBD

Метки	Элементы
PM	Разъем PM (28 контактов)
PF	Разъем PF (28 контактов)
PP2	Разъем PP2 (28 контактов)
PB	Разъем PB (5 контактов)
BAT	Питание модуля +BAT
PP1	Разъем PP1 (2 контактов)

4. Принадлежность контактов электрических разъемов

4.1. Разъем PF

каналов	Тип каналов	Название
1	Выход	Управление насосом стеклоомывателя фар
2	Выход	Управление насосом омывателя ветрового стекла
3	Выход	Управление звуковым предупреждением "серьезная опасность"
4	Выход	Выключатель звукового сигнала
5	Выход	Управление насосом омывателя заднего стекла
6	Выход	Выход переднего правого указателя поворота и повторителя (BSI1)
7	Выход	Электронная "масса"
8	Выход	Выход переднего левого указателя поворота и повторителя (BSI1)
9	-	Не подсоединен
10	-	Не подсоединен
11	Выход	Выключатель переднего правого габаритного фонаря
12	Выход	Выключатель переднего левого габаритного фонаря
13	Выход	Питание переднего правого противотуманного фонаря
14	Вход	Информация об уровне охлаждающей жидкости в системе охлаждения двигателя
15	Не подсоединен	-
16	Не подсоединен	-
17	Не подсоединен	-
18	Не подсоединен	-
19	Выход	Электропитание (+APC)
20	Не подсоединен	-
21	Не подсоединен	Диагностика коррекции фары
22	Не подсоединен	-
23	Вход	Информация о минимальном уровне жидкости в бачке стеклоомывателя
24	Выход	Питание переднего левого противотуманного фонаря
25	Выход	Выключатель левой фары ближнего света
26	Выход	Выключатель правой фары ближнего света
27	Выход	Выключатель правой фары дальнего света
28	Выход	Выключатель левой фары дальнего света

4.2. Разъем pm

каналов	Тип каналов	Название
1	Выход	Питание +BAT
2	Выход	Питание катушки зажигания
3	Выход	Электропитание подогрева кислородных датчиков
4	Выход	Питание топливных форсунок
5	Выход	Питание компьютера управления двигателем
6	Выход	Аналоговая «масса» уровня масла двигателя
7	Вход/выход	Сигнал об уровне масла в двигателе
8	Вход	Включение реле силовой цепи управления двигателем
9	Вход	Управление главным реле управления двигателем
10	Не подсоединен	-
11	Не подсоединен	-
12	Не подсоединен	-
13	Не подсоединен	-
14	Не подсоединен	-
15	Не подсоединен	-
16	Не подсоединен	-

17	Не подсоединен	-
18	Не подсоединен	-
19	Не подсоединен	-
20	Вход	Информация о давлении моторного масла (минимум)
21	Не подсоединен	-
22	Вход	Сигнал о температуре масла в двигателе
23	Не подсоединен	-
24	Выход	Питание насосов электроклапанов
25	Не подсоединен	-
26	Не подсоединен	-
27	Не подсоединен	-
28	Не подсоединен	-

4.3. Разъем pp1

каналов	Тип каналов	Название
1	Выход	Электропитание (+APC)
2	Выход	Задний вентилятор

4.4. Разъем pp2

каналов	Тип каналов	Название
1	Выход	Питание нагнетателя воздуха в систему выпуска отработавших газов
2	Выход	Реле питания вентилятора
3	Выход	Электропитание (+APC)
4	Выход	Электропитание (+APC)
5	Выход	Управление топливным насосом
6	Вход	Электронная "масса"
7	Выход	Управление двигателем системы кондиционирования
8	Не подсоединен	-
9	Вход	Команда на управление стартером
10	Вход/выход	LIN 1
11	Вход/выход	CAN CAR (CAN HIGH)
12	Вход/выход	CAN CAR (CAN LOW)
13	Вход/выход	Включение фонарей заднего хода
14	Вход	Мертвая точка механической коробки передач
15	Вход	Информация о положении рычага селектора на нейтрали для стоянки
16	Вход	Информация привода стартера
17	Выход	Выход левого повторителя указателя поворота
18	Выход	Выход правого повторителя указателя поворота
19	Выход	Масса
20	Выход	Электропитание (+APC)
21	Выход	Электропитание (+APC)
22	Выход	Питание электроклапана абсорбера
23	Вход	Электропитание (+CAN)
24	Не подсоединен	-
25	Не подсоединен	-
26	Выход	Контакт массы кузова
27	Выход	Реле переднего стеклоочистителя
28	Не подсоединен	-

4.5. Разъем pb

каналов	Тип каналов	Название
1	Выход	Управление компрессором системы кондиционирования
2	Выход	Управление соленоидом стартера
3	Вход/выход	Управление возбуждением генератора
4	Выход	Управление клапаном компрессора системы кондиционирования
5	Вход	Масса компрессора системы кондиционирования воздуха