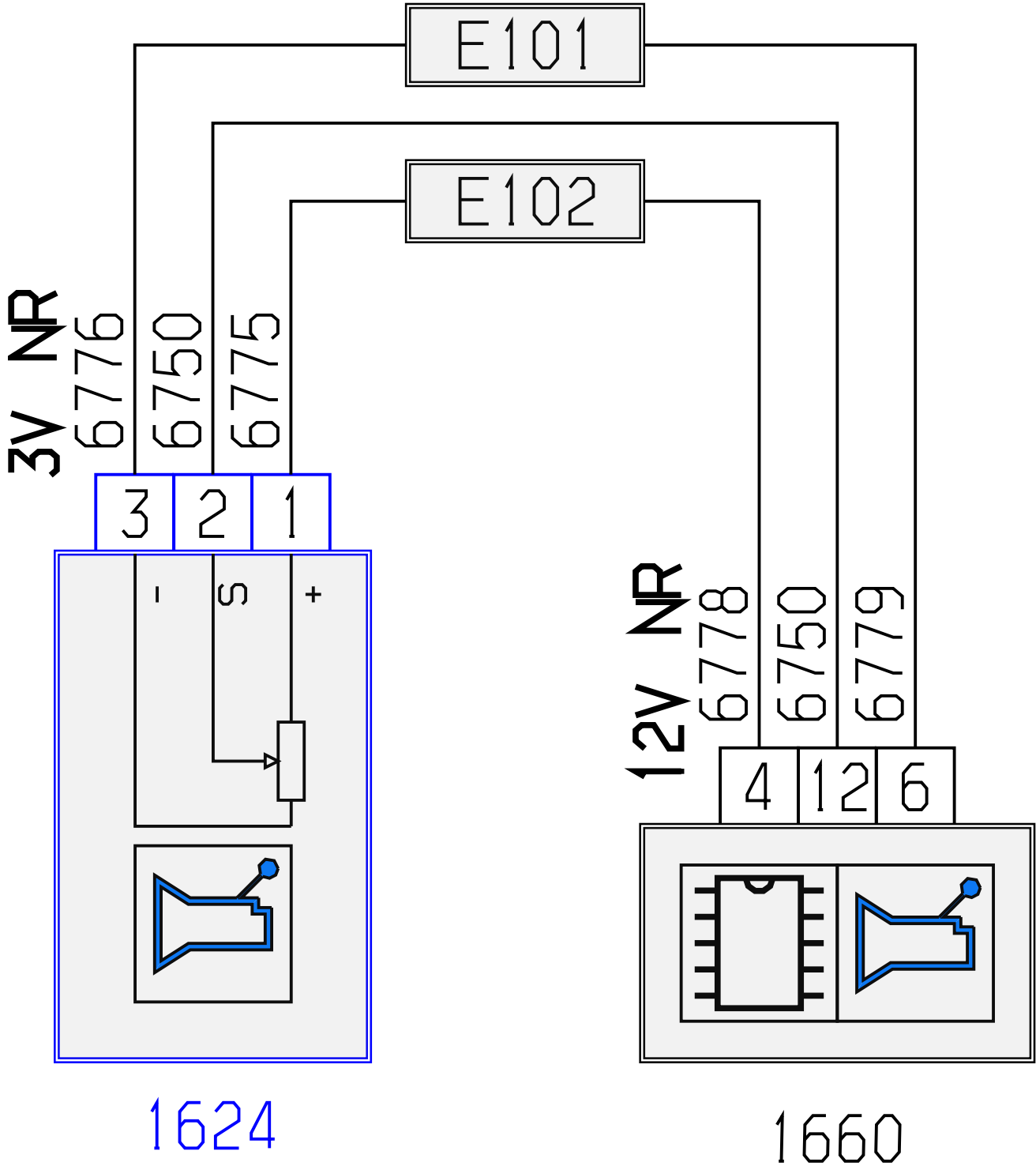


автомобиль : 3008 (T84)		номер VIN: VF30U9HD8DS091920 / OPR : 13321	
область	силовой агрегат	функция	механическая коробка передач
составные части		1624 датчик включения передачи	

null

00 DIV1



собственность PSA Peugeot Citroen

31/10/2022

код элемента	назначение	информация
1624	null	датчик включения передачи
1660	null	компьютер механической автоматизированной коробки передач
E101	null	срачивание информационного провода (или эквипотенциального 101)
E102	null	срачивание информационного провода (или эквипотенциального 102)