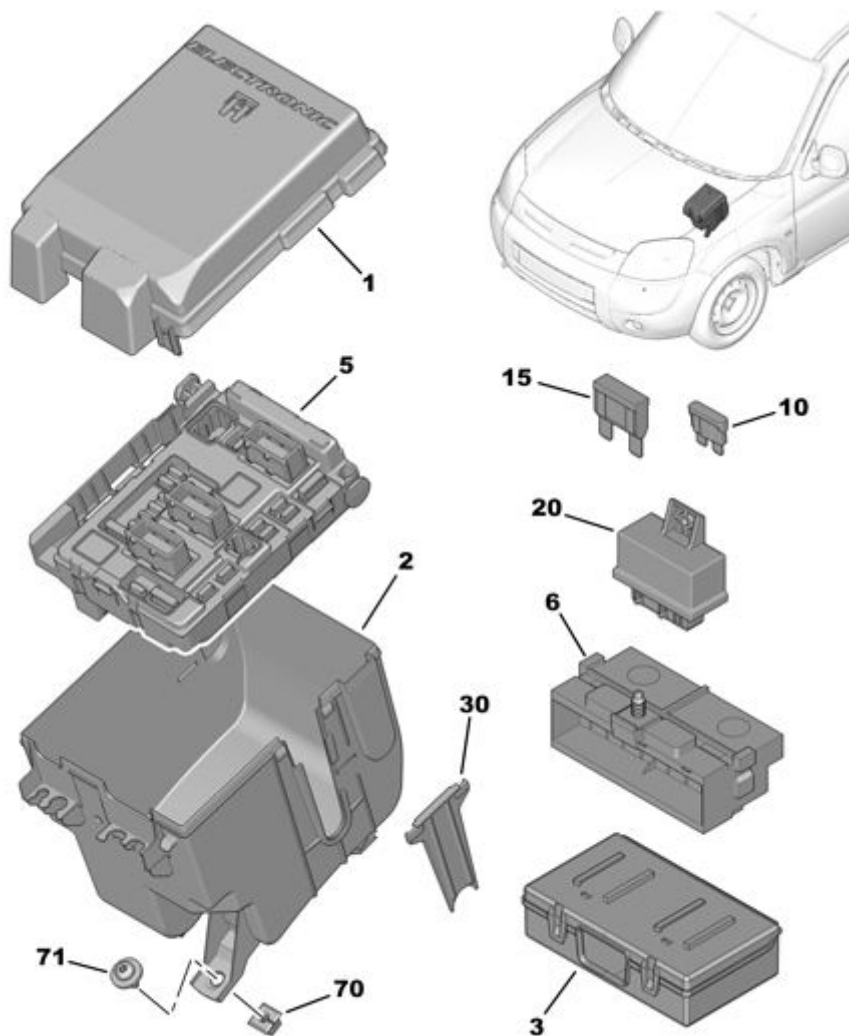


07.06.17 614101A

КОНТРОЛЬНЫЙ СТЕНД И КОРОБКА ПРЕДОХРАНИТ.



03/2011

00007736

01	6556 X9	REACH	01	КРЫШКА БЛОКА ПРЕДОХРАНИТЕЛЕЙ ПОЗИЦИЯ 9643581480
02	6556 Y0	REACH	01	БЛОК ПЛАВКИХ ПРЕДОХРАНИТЕЛЕЙ ПОЗИЦИЯ 9643581380
03	6547 SB	REACH	01	БЛОК РЕЛЕ
05	6500 Y3	REACH	01	КОММУТАЦИОННЫЙ БЛОК ДВИГАТЕЛЯ SIEMENS ПОЗИЦИЯ 9657608780 9657573780 9650663680 9657608680 9657608880 9657608580 <i>- ПЕРВОНАЧАЛЬНАЯ ГАММА</i>
	RP 6500 Y1		01	
	6500 Y1	REACH	01	
06	6500 Z1	REACH	01	БЛОК "МАКСИ" ПРЕДОХРАНИТЕЛЕЙ
10	79 05 521 015	REACH	01	ПЛАВКИЙ ПРЕДОХРАНИТЕЛЬ 5 A ПОЗИЦИЯ 7905521015 10 A ПОЗИЦИЯ 7905521035 15 AMP ПОЗИЦИЯ 7905521045 20 A ПОЗИЦИЯ 7905521055 25A ПОЗИЦИЯ 7905521065 30 A ПОЗИЦИЯ 7905521075 40 A ПОЗИЦИЯ 9614409780
	RP 6997 L0		01	
	79 05 521 035	REACH	01	
	RP 6997 L2		01	
	79 05 521 045	REACH	01	
	RP 6997 L3		01	
	79 05 521 055	REACH	01	
	RP 6997 L4		01	
	6504 82	REACH	01	
	RP 6997 L5		01	
	79 05 521 075	REACH	01	
	RP 6997 L6		01	
	6504 77	REACH	01	
	RP 6999 R7		01	
15	6500 K3	REACH	01	МАКСИ-ПРЕДОХРАНИТЕЛЬ 20A 30 AMP 40A ПОЗИЦИЯ 9614643280 50 AMP 70 AMP
	RP 16 109 210 80		01	
	6500 G2	REACH	01	
	6500 K4	REACH	01	
	RP 6500 G3		01	
	6500 G4	REACH	01	
	6500 K6	REACH	01	
20	4549 35	REACH	01	РЕЛЕ 12V 20/30 AMP ПОЗИЦИЯ 9664883180
	NFP			
30	6556 Y2	REACH	01	КРЫШКА БЛОКА ПРЕДОХРАНИТЕЛЕЙ ПОЗИЦИЯ 9645452480
70	6991 39	REACH	01	(MUL) ФИКСАТОР 6,4X11-11 ПОЗИЦИЯ 7903081016
	RP 98 175 243 80		01	
71	6924 78	REACH	01	(MUL) БОЛТ CBLX DIAM 6,3 - 19 ПОЗИЦИЯ 7903016492 7903016291