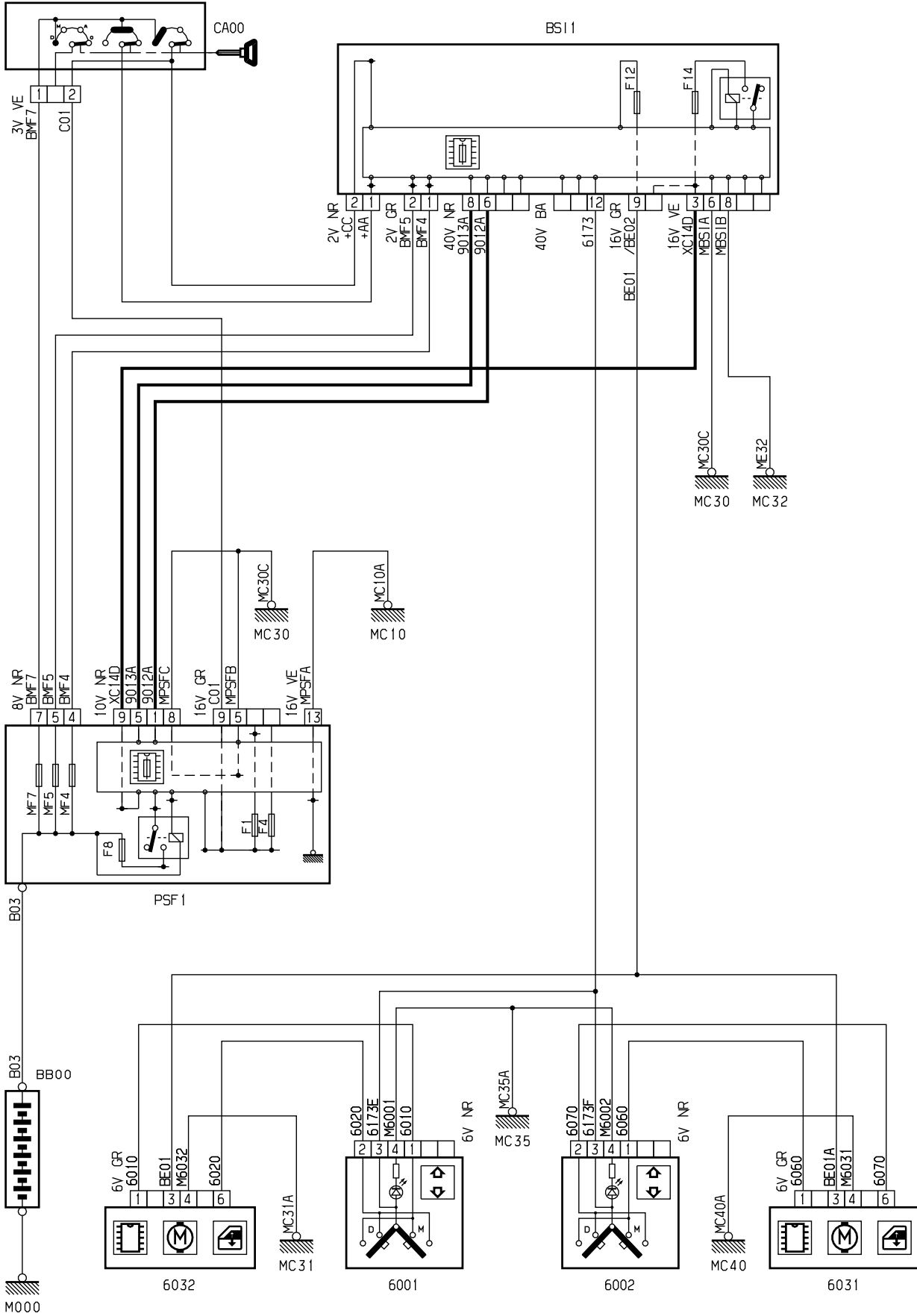


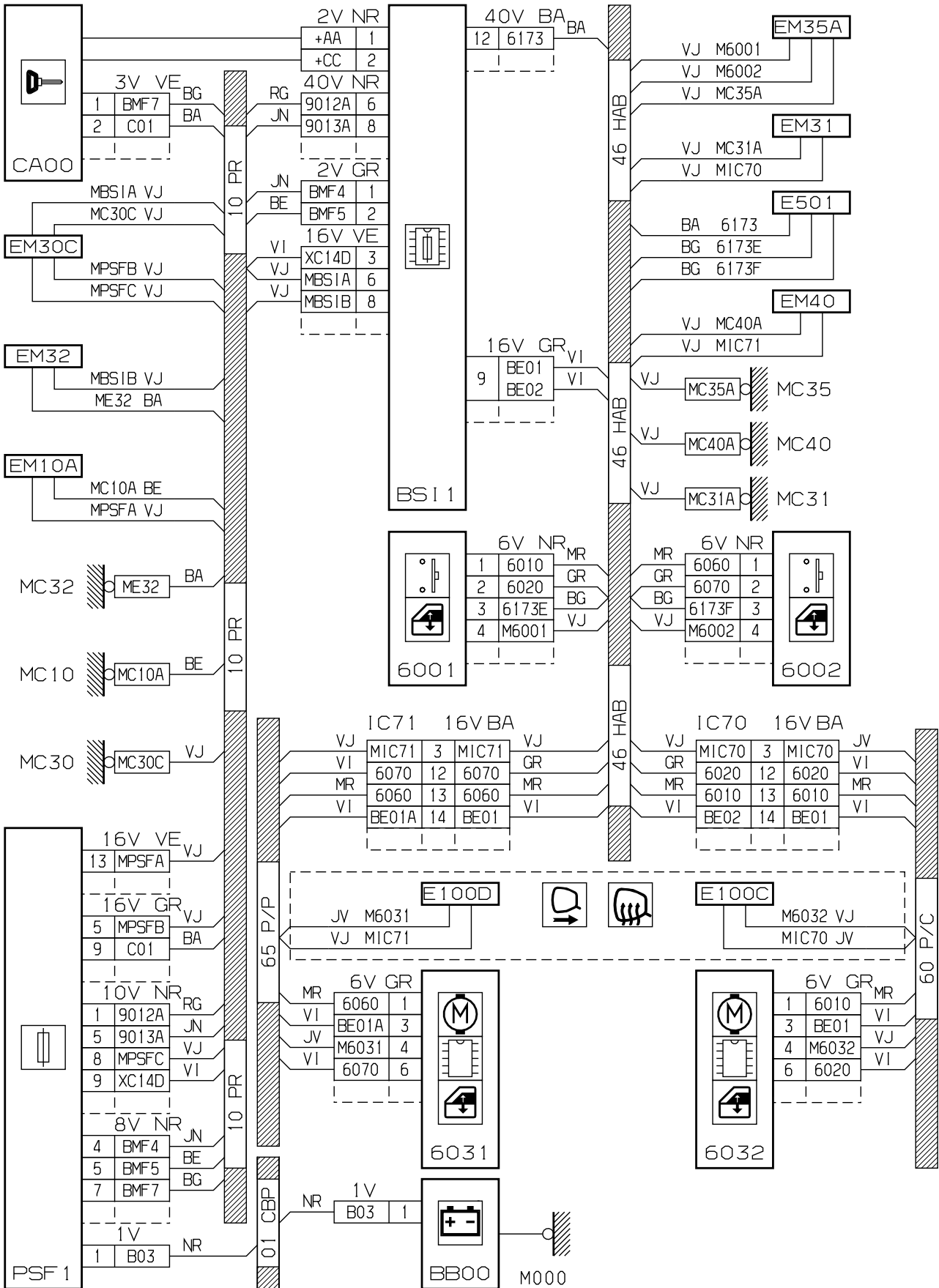
автомобиль : C3		номер VIN: VF7FCKFVE26956592 / OPR : 9968	
область	элементы защиты и двери	функция	стеклоподъемник
составные части			

принцип



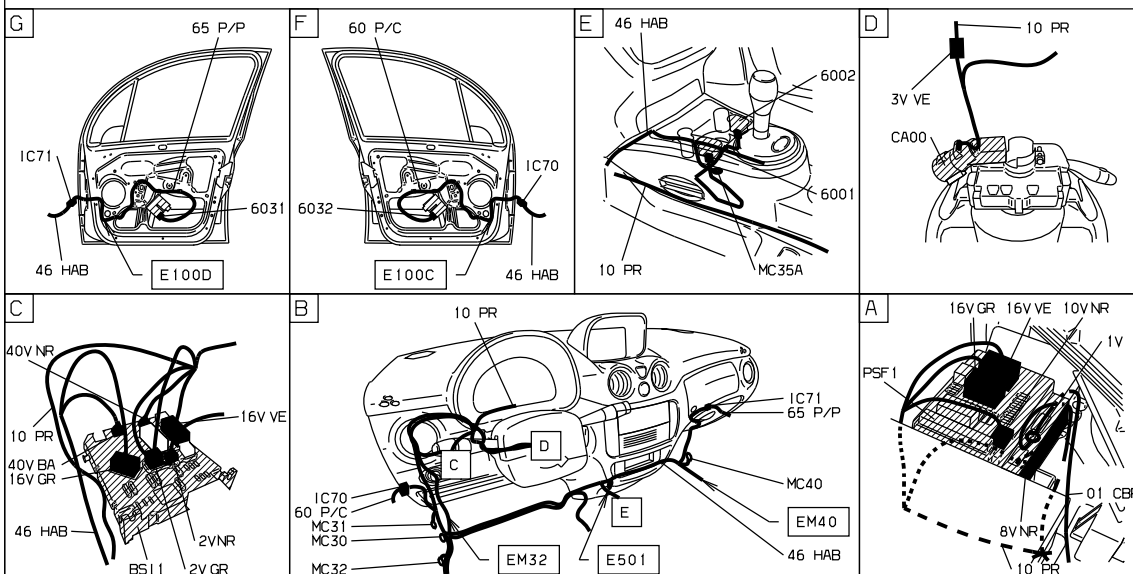
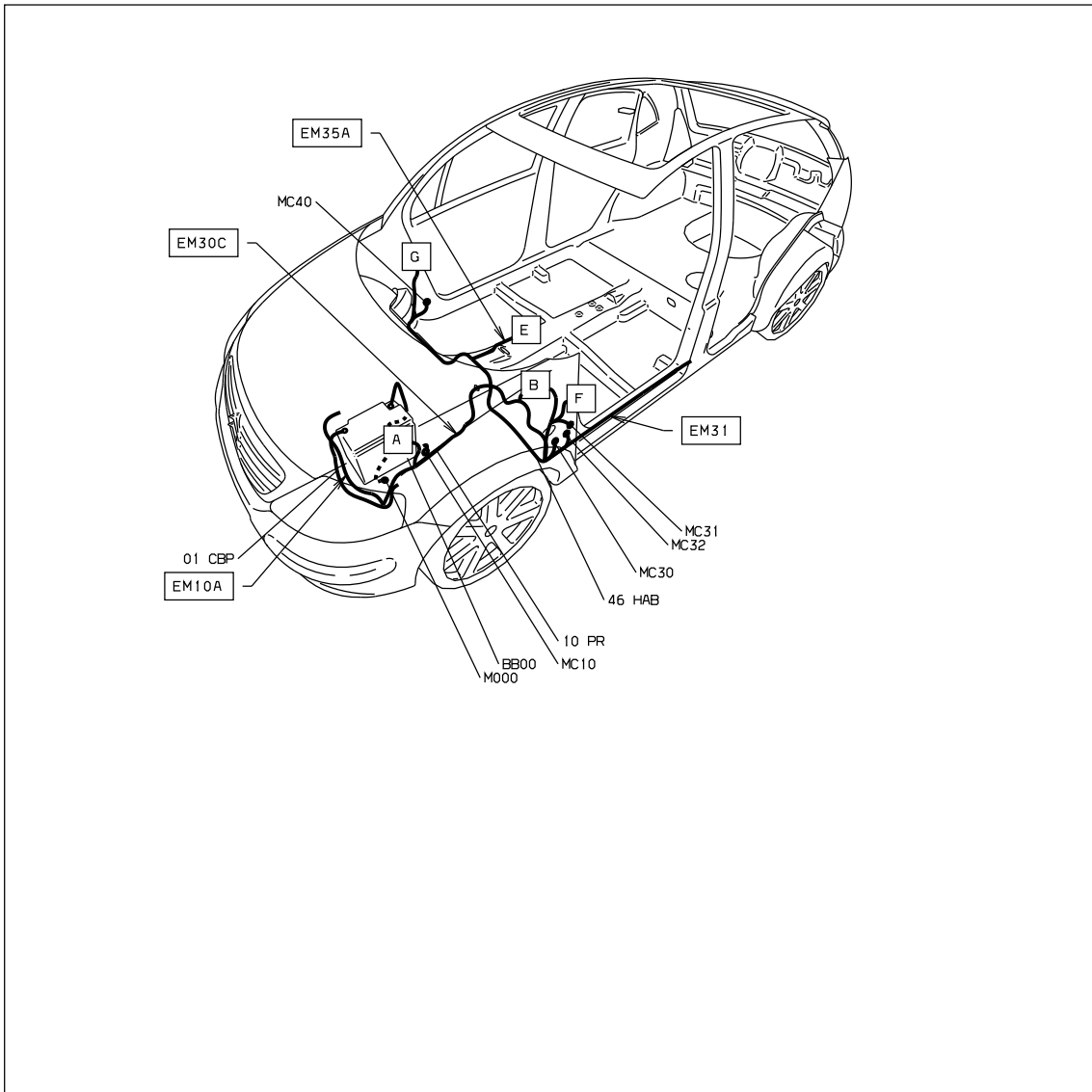
D3ARDOSR

прокладка трубопроводов (кабелей, тросов)



D3ARDOSG

null



D3ARDOS I

собственность PSA Peugeot Citroen

26/10/2022