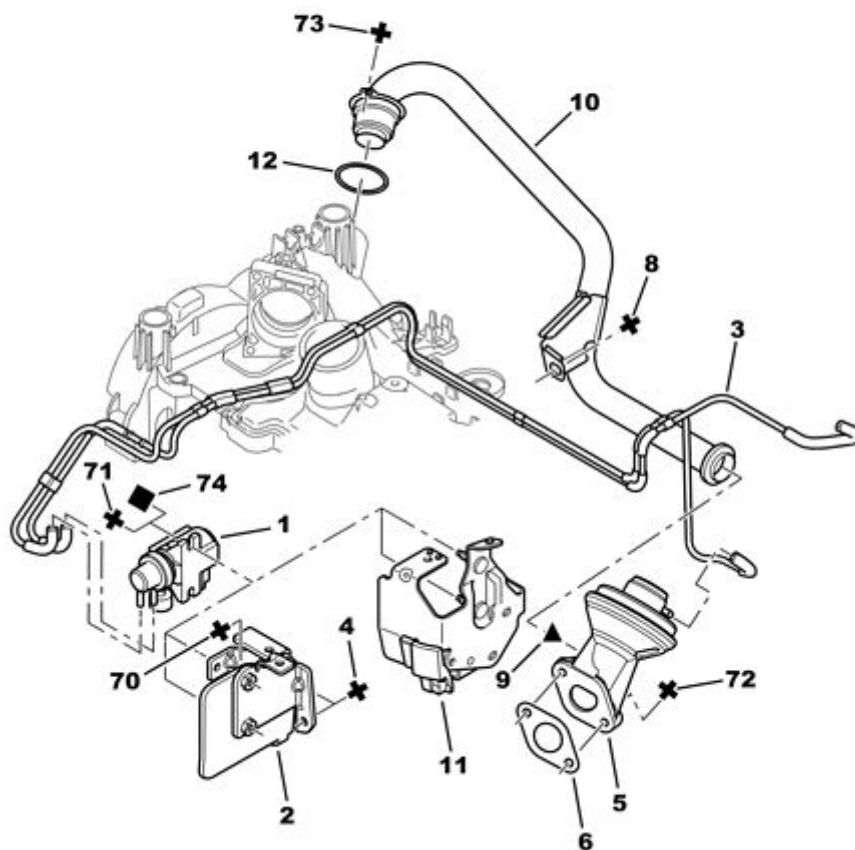
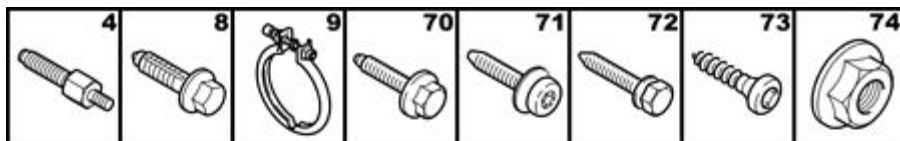




23.06.14 175670A

ЦЕПЬ РЕЦИРКУЛЯЦИИ КАРТЕРНЫХ ГАЗОВ



06/2012

00014584

01	1628 ZT	REACH	01	ЭЛ. МАГН. КЛАПАН РЕЦИР ОТР ГАЗ	
02	1618 C4	REACH	01	ОПОРА ЭЛ.МАГН.КЛАП СИСТЕМЫ EGR + 1622 X0 (1)	
03	1622 N8	REACH	01	ТРУБКА РАЗРЕЖ СИСТ СНИЖЕН ТОКС	
04	1622 N7	REACH NFP	01	УДЛИНЕННЫЙ БОЛТ 6X100-12/8X125-35	
05	1628 XV	REACH	01	КЛАПАН СИСТЕМЫ EGR	
06	1618 AW	REACH	01	ПРОКЛ КОНТУРА С-МЫ СНИЖ ТОКСИЧ	
08	0250 57	REACH	01	(MUL) БОЛТ С ОПОРНОЙ ШАЙБОЙ DIAM 6X100-20	
09	1628 3J	REACH	02	ХОМУТ КРЕПЛ ТРУБКИ СИСТЕМЫ EGR DIAM 35 A 38 LARG 9	
10	1628 ZW	REACH NFP	01	ТРУБКА РЕЦИРКУЛЯЦИИ ГАЗА	
12	1627 94	REACH RP 1627 A0	01 01	УПЛОТИТЕЛЬНОЕ КОЛЬЦО	
70	6925 G5	REACH	01	(MUL) БОЛТ С ОПОРНОЙ ШАЙБОЙ DIAM 6X100-20	
71	6912 72	REACH	02	(MUL) БОЛТ СВЛХ РАДИАЛЬНЫЙ 6X100-20	
72	6922 C7	REACH	01	(MUL) БОЛТ TH RDL DIAM 6X100-30	
73	6924 C1	REACH	02	(MUL) БОЛТ СВЛХ DIAM 6-20	
74	6936 A0	REACH	02	ГАЙКА С БУРТИКОМ 6X100-6-10	