

## ПРОВЕРКА : КОНТУР ПИТАНИЯ ВОЗДУХОМ

**ОБЯЗАТЕЛЬНО** : Соблюдайте чистоту и правила безопасного выполнения работ(обратитесь к документу "РЕКОМЕНДАЦИИ - МЕРЫ БЕЗОПАСНОСТИ").

### 1. Рекомендуемое оборудование

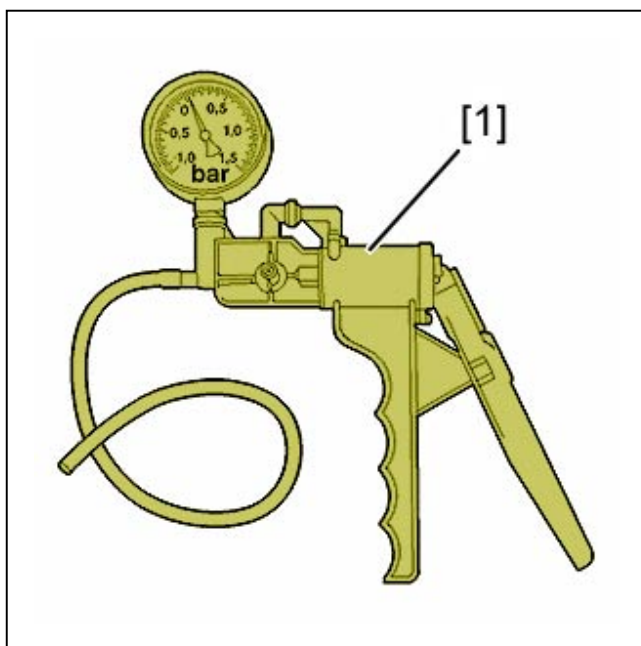


Рисунок : E5-P09EC

[1] ручной насос FACOM DA 16.

### 2. Проверка

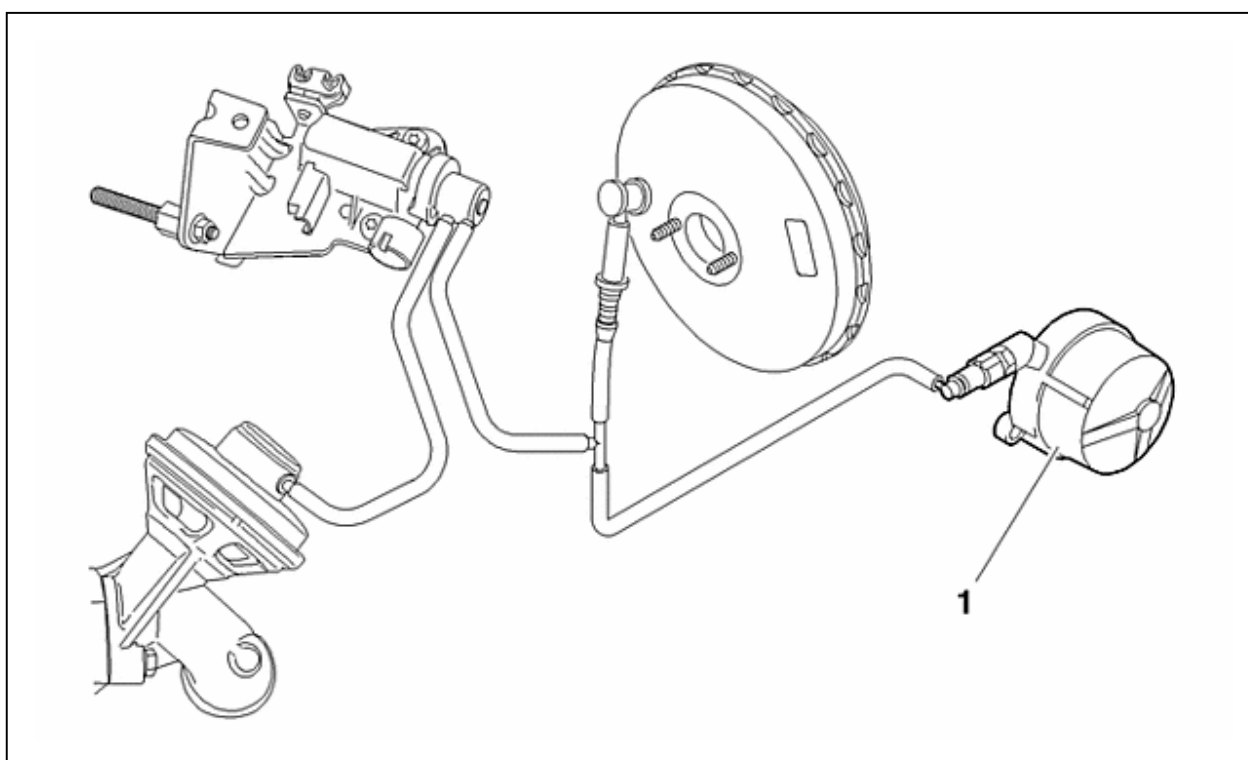


Рисунок : B1HP1K8D

Подсоединить приспособление [ 1] к вакуумному насосу (1).

Запустите двигатель.

Подождите 30 секунд.

На холостом ходу значение давления должно составлять  $0,9 \pm 0,1$  бар.