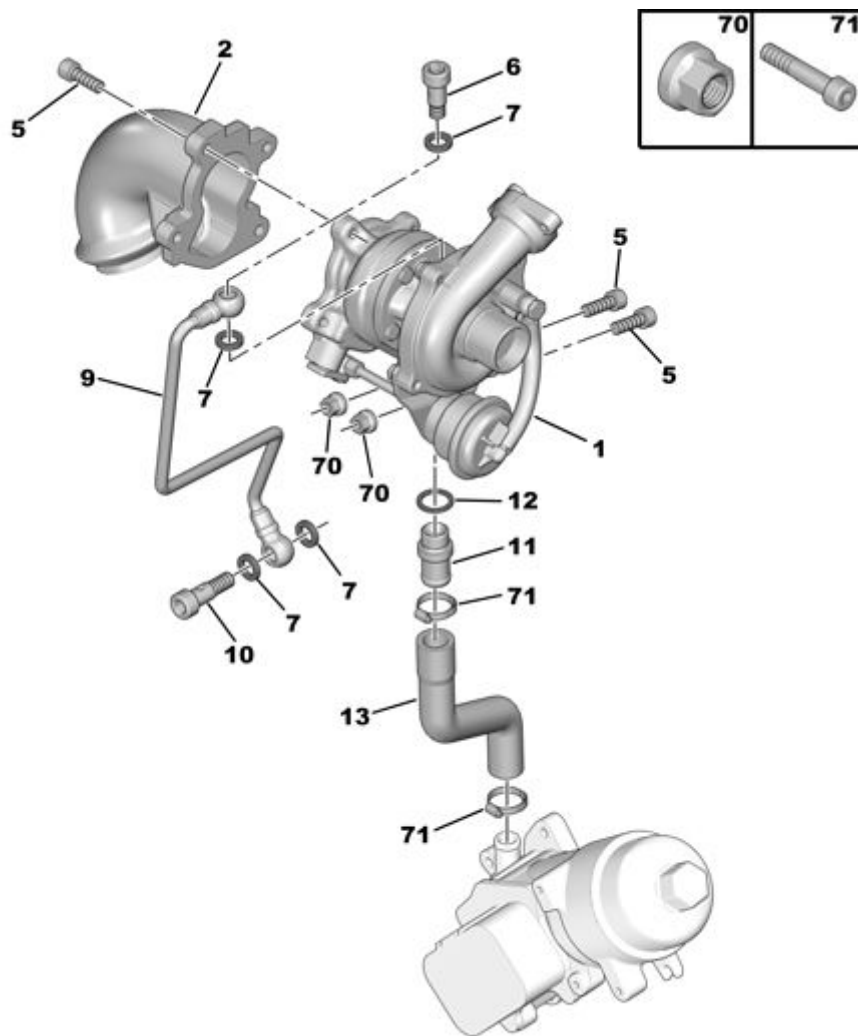




08.10.11 172001A

ОБРАТНЫЙ МАСЛ. ШЛАНГ ТУРБОКОМПРЕССОРА



02/2010

00079001

01	0375 G9	REACH	01	ТУРБОКОМПРЕССОР NE BORGWARMER TURB -	 
	0375 K0	REACH	01	ТУРБОКОМПРЕССОР EST BORGWARMER TURB -	
02	0383 42	REACH	01	НАКОНЕЧН Т/КОМПР ВЫХ ПЕР ВЫПУС	
05	0376 08	REACH	06	(MUL)ВИНТ-САМОР ГОЛ ПОД ШЕСТИГ DIAM 8X125-25	
06	0376 46	REACH	01	БЛТ СОЕД ЭЛМ С-МЫ СМАЗК ТУРБОК 12X18 M10X100-27	
07	0157 08	REACH	04	МЕДНАЯ ПРОКЛАДКА 12,2X18 EP3	
09	0379 62	REACH	01	ТРУБКА СМАЗКИ ТУРБОКОМПРЕССОРА EP 14 <i>+ ДО НОМЕРА M 1179740 0376 55(1) +0376 56(1)</i>	
10	0376 49	REACH LE-2012	01	БЛТ СОЕД ЭЛМ С-МЫ СМАЗК ТУРБОК DIAM 12/10X150-35	
11	0376 44	REACH	01	ШТУЦЕР ТРУБКИ СМАЗКИ	
12	0243 01	REACH	01	УПЛОТНИТЕЛЬ ТЕРМОКОНТАКТА 18,4X23-1,2	
13	0379 42	REACH	01	ТРУБКА ВОЗВРТА МАСЛА В ТУРБОК.	
70	6935 A5	REACH	04	(MUL) САМОКОНТРЯЩАЯСЯ ГАЙКА 8X125-11-11	
71	6981 H7	REACH	02	(MUL) МЕТАЛЛИЧЕСКИЙ ХОМУТ DIAM 16-27 LARG 9	