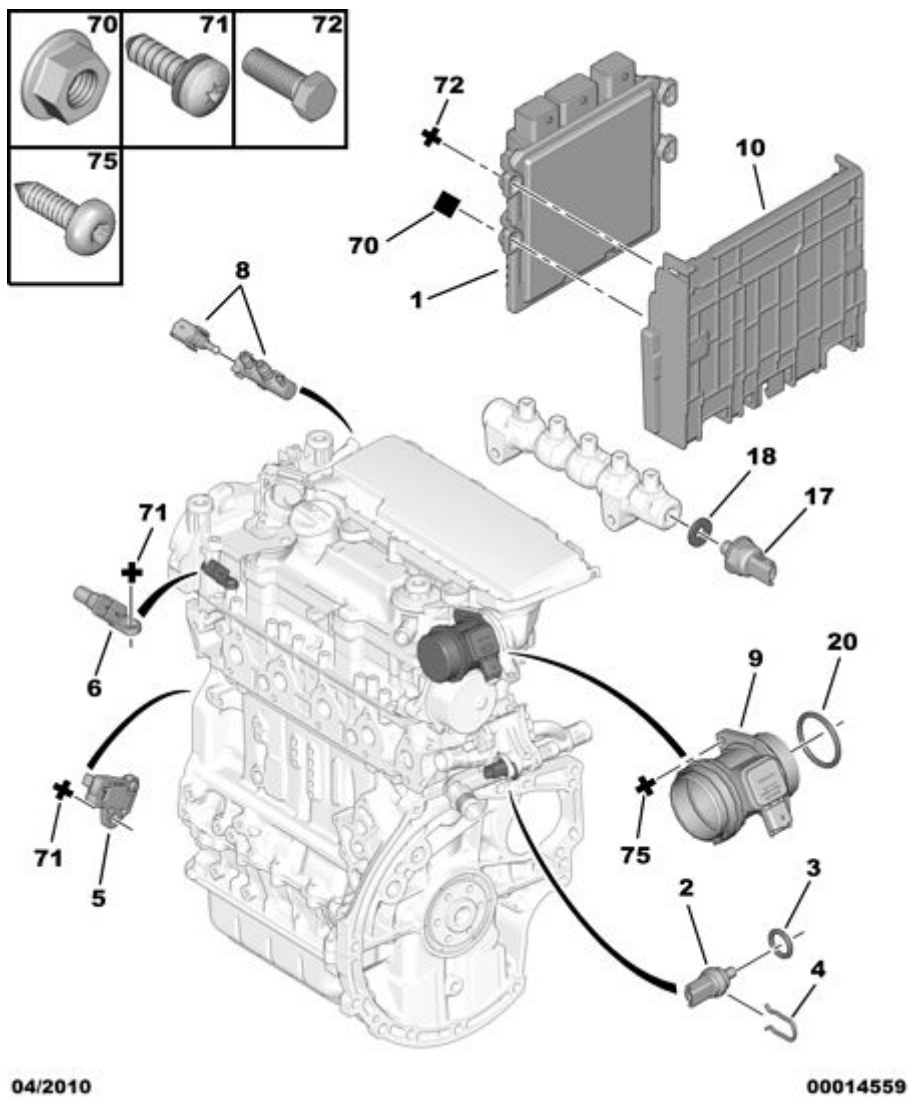


# 08.07.20 144150A ДАТЧИК КОМПЬЮТЕРА ВПРЫСКА



01	1940 GK 1940 GL	REACH NFP REACH NFP	01 01	КОМПЬЮТЕР УПРАВЛ ДВИГАТЕЛЕМ - ЧАСТЬ, ПОДЛЕЖ.КОНФИГУРИРОВАНИЮ  КОМП ЭЛКТРОН СИСТЕМЫ ВПРЫСКА - СКОНФИГУРИРОВАННАЯ ЧАСТЬ И ИДЕНТ.НОМЕР АВТ.(VIN), УКАЗ.ПРИ ЗАКАЗЕ
02	1338 C1	REACH	01	ДАТЧИК ТЕМПЕР. ОХЛ. ЖИДКОСТИ DIAM 25,4-LONG 53 VE- - ЗЕЛЕНЫЙ
03	1338 G5	REACH	01	УПЛОТН. ТЕРМОСТАТА ОХЛ. ЖИДК. DIAM19,6X26,9 EP3,65
04	1338 C3	REACH	01	ФИКСАТОР ДАТЧ ТЕМП ОХЛ ЖИДК LONG 36
05	1920 EH	REACH	01	ДАТЧИК ЧАСТОТЫ ВРАЩЕНИЯ LG 52,6 EP 30
06	1920 EJ	REACH	01	ДАТЧИК ПОЛОЖЕНИЯ РАСПРЕДВАЛА
08	16 698 901 80	REACH	01	ДАТЧИК ТЕМПЕРАТУРЫ
09	1920 EK	REACH	01	РАСХОДОМЕР
10	1922 K3	REACH NFP	01	(MUL) КРОНШТЕЙН
17	1920 GW	REACH	01	ДАТЧИК ВЫСОК ДАВЛЕН ДИЗ ТОПЛ
18	1920 TG	REACH	01	КОМПЛ. РАДИАЛЬНЫХ УПЛОТИТЕЛЕЙ
20	1440 22	REACH	01	УПЛОТНИТЕЛЬ ВОЗДУШНОЙ ТРУБКИ
70	6936 A0	REACH	02	ГАЙКА С БУРТИКОМ 6X100-6-10
71	6912 72	REACH	02	(MUL) БОЛТ CBLX РАДИАЛЬНЫЙ 6X100-20
72	6922 03 RP 6921 53	REACH	02 01	(MUL) БОЛТ-САМОРЗ С ШЕСТГР ГОЛ DIAM 6X100-30
75	6924 C1	REACH	02	(MUL) БОЛТ CBLX DIAM 6-20