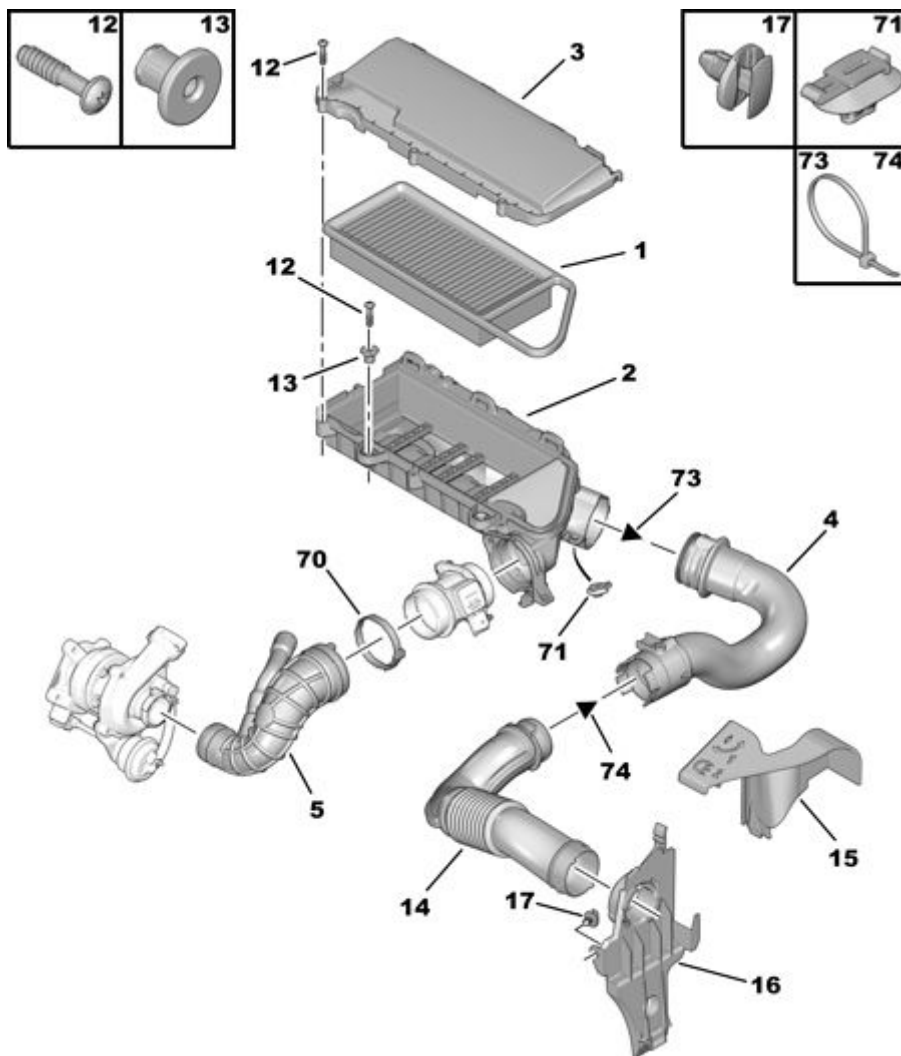



30.05.18 170050A

ВОЗДУШНЫЙ ФИЛЬТР ПАТРУБОК РЕЗОНАТОР



02/2010

00028152

01	1444 X3 E147300	REACH RP 1444 VZ REACH	01 01	СМЕННЫЙ ЭЛЕМЕНТ ВОДУШ. ФИЛЬТРА Е:ЭЛЕМЕНТ ВОЗДУШН ФИЛЬТРА PSA - И СРОК ЭКСПЛУАТАЦИИ >= 3	
02	1420 K3	REACH	01	ЧАША СУХОГО ВОЗДУШНОГО ФИЛЬТРА	
03	1420 K4	REACH	01	КРЫШКА ВОЗДУШНОГО ФИЛЬТРА	
04	1434 34	REACH	01	КОЛЛЕКТОР ВХОДА ВОЗДУХА	
05	1434 13	REACH RP 1434 F6	01 01	ТРУБКА ВОЗДУШНАЯ	
12	1902 36	REACH	06	КРЕПЕЖНЫЙ БОЛТ	
13	1436 E1	REACH	02	ОПОРНАЯ ЧАШКА	
14	1434 20	REACH	01	КОЛЛЕКТОР ВХОДА ВОЗДУХА	
15	1436 A8	REACH	01	ОПОРА ГОРЛОВИНЫ ВХОДА ВОЗДУХА	
16	1436 A5	REACH	01	ЛАПКА УДЕРЖИВАЮЩ ВОЗДУШН ТРУБК	
17	8565 53	REACH RP 16 227 495 80	01 01	(MUL) ЗАКЛЕПКА 8 DIAM 20	
70	6981 L2	REACH	01	(MUL) МЕТАЛЛИЧЕСКИЙ ХОМУТ 30X60X9	
71	6555 N7	REACH RP 16 106 959 80	01 01	(MUL) ФИКСАТОР 6X12-0,7-4	
73	6980 32	REACH	01	(MUL) ГИБКИЙ ХОМУТ LONG=427 LARG=8	
74	6980 A8	REACH RP 16 192 343 80	01 01	(MUL) ГИБКИЙ ХОМУТ	