

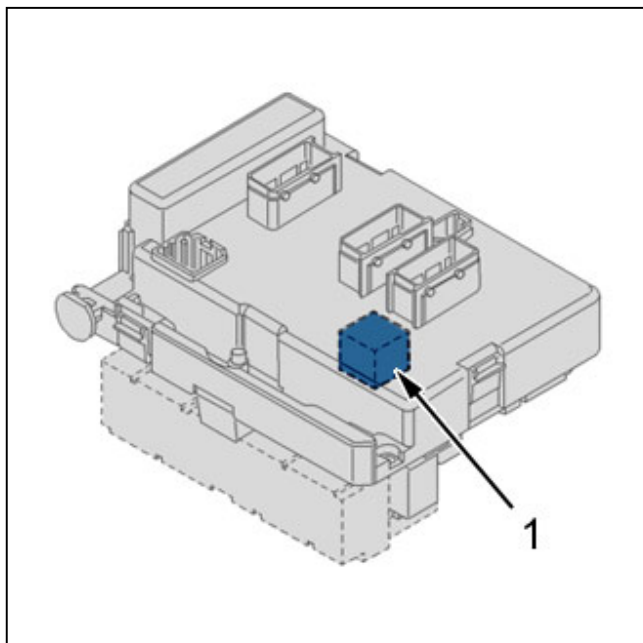
ФУНКЦИЯ : СИСТЕМА ВПРЫСКА**1. Двойное реле системы впрыска (BSM)**

Рисунок : B1HP1EEC

(1) Двойное реле .

Двойное реле устанавливается в коммутационном блоке двигателя (BSM).

Первое реле дубли-реле подает питание на следующие элементы :

- Компьютер системы впрыска
- Кислородные датчики

Дубли-реле интегрировано в коммутационный блок двигателя (BSM) :

- Топливоподкачивающий насос (низкого давления)
- компьютер системы впрыска Компьютер системы впрыска топлива

Блоки подушек безопасности снабжаются функцией отключения электропитания подкачивающего насоса В блоки подушек безопасности интегрирована функция прерывания подачи топлива в топливоподкачивающий насос.

Управление работой 2 реле осуществляется компьютером двигателя.

Реле BSM может прервать питание второго реле в случае удара.

Автомобили, оснащенные компьютером системы подушек безопасности с мультиплексной связью (отключение электропитания второго реле).

Запуск двигателя :

- Выключить зажигание
- Включить зажигание

ПРИМЕЧАНИЕ : После выключения зажигания дубли-реле системы впрыска топлива подает питание в течение 10 секунд или в течение 6 минут в случае фазы последующей вентиляции (первое и второе реле).

2. Датчик частоты вращения двигателя (1313)**2.1. Назначение**

Датчик установлен напротив зубьев маховика.

Роль компьютера системы впрыска топлива в зависимости от полученной информации :

- Контроль частоты вращения двигателя
- Определяет угол поворота коленчатого вала
- Расчет опережения зажигания
- Регулирует частоту вращения на холостом ходу

2.2. Описание

Датчик является датчиком индуктивного типа.

Конструкция датчика :

- Постоянный магнит
- Электрическая обмотка

Датчик передает электрический сигнал при каждом прохождении зуба маховика (изменение магнитного поля).

Зубы 58 позволяют определить режим работы двигателя.

2 отсутствующих зуба позволяют определить частоту вращения двигателя.

ПРИМЕЧАНИЕ : Величина воздушного зазора не регулируется.

2.3. Особенности электрооборудования

Принадлежность каналов разъема :

- Выход 1 : Сигнал
- Выход 2 : Масса
- Выход 3 : Экран (*)

(*) В зависимости от версии.

Сопротивление между каналами 1 и 2 : 425...525 Ом.

Особенности излучаемых сигналов : Параметры передаваемых сигналов.

2.4. Расположение

Расположение : На картере сцепления .

3. Датчик скорости автомобиля (1620)

Приложение : В зависимости от комплектации автомобиля.

3.1. Назначение

Датчик информирует компьютер о скорости автомобиля.

Роль компьютера системы впрыска топлива в зависимости от полученной информации :

- Определять скорость автомобиля
- Определять включенную передачу в коробке передач
- Улучшить режим холостого хода при движении автомобиля
- Оптимизировать разгон автомобиля
- Уменьшить перебои и рывки в работе двигателя

3.2. Описание

Датчик работает на основе «эффекта Холла» :

- 5 пиков на метр
- 8 пиков на оборот

3.3. Особенности электрооборудования

Принадлежность каналов разъема :

- Выход 1 : Питание + 12 В (сдвоенное реле системы впрыска)
- Выход 2 : Масса
- Выход 3 : Сигнал

3.4. Расположение

Датчик встроен в коробку передач.

4. Датчик положения распределительного вала (1115)

4.1. Назначение

Роль компьютера системы впрыска топлива в зависимости от полученной информации :

- Синхронизирует впрыскивание топлива по отношению к положению поршней
- Распознает верхние мертвые точки
- Определяет пропуски сгорания

4.2. Описание

Датчик работает на основе «эффекта Холла».

Датчик угла поворота распределительного вала передает сигнал в виде прямоугольного импульса в компьютер системы впрыска топлива.

4.3. Особенности электрооборудования

Принадлежность каналов разъема :

- Выход 1 : Питание + 5 В
- Выход 2 : Сигнал
- Выход 3 : Масса

Импульсы напряжения находятся в диапазоне от 0 до 5 Вольт.

Излучаемый сигнал :

- Присутствие металлической «массы» напротив датчика : 0 Вольт
- Отсутствие металлической «массы» напротив датчика : 5 Вольт

4.4. Расположение

Расположение : На головке блока цилиндров , Напротив ротора, приводимого в движение распределительным валом.

5. Датчик положения педали акселератора (1261)

5.1. Назначение

Датчик соединен с педалью акселератора тросом.

Роль датчика :

- Регистрирует желание водителя(ускорение, замедление)
- Передавать информацию в компьютер системы впрыска топлива

Роль компьютера системы впрыска топлива в зависимости от полученной информации :

- Определять режим работы двигателя
- Определять степень открытия блока электроприводной дроссельной заслонки
- Определять продолжительность впрыскивания
- Определять угол опережения зажигания
- Определять давление впрыска

5.2. Описание : Датчик педали акселератора

Касается автомобиля : CITROËN C5 - BERLINGO 2 - XSARA PICASSO .

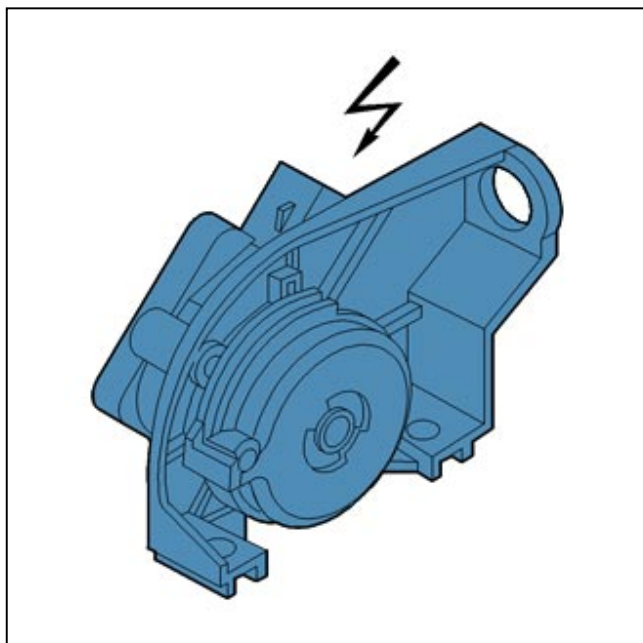


Рисунок : V1HP1D6C

Датчик педали акселератора подает сигналы - 2 (напряжение).

Величина напряжения одного сигнала равна среднему значению другого сигнала.

Информационные сигналы, передаваемые по двум каналам разъема, постоянно сравниваются друг с другом, чтобы обнаружить возможную ошибку.

ПРИМЕЧАНИЕ : Датчик педали акселератора не работает.

Принадлежность каналов разъема :

- Выход 1 : Канал 1
- Выход 2 : Канал 2
- Выход 3 : 5 Вольт
- Выход 4 : Масса

Педаль акселератора освобождена :

- Напряжение между «массой» и цепью 1 : От 0,3 до 0,6 Вольт
- Напряжение между «массой» и цепью 2 : От 0,15 до 0,3 Вольт

При нажатой до упора педали акселератора :

- Напряжение между «массой» и цепью 1 : От 3,5 до 4 Вольт
- Напряжение между «массой» и цепью 2 : От 1,75 до 2 Вольт

Расположение , В моторном отсеке .

5.3. Описание : Датчик положения педали акселератора, встроенный в педаль акселератора

Касается автомобиля : CITROËN C3.

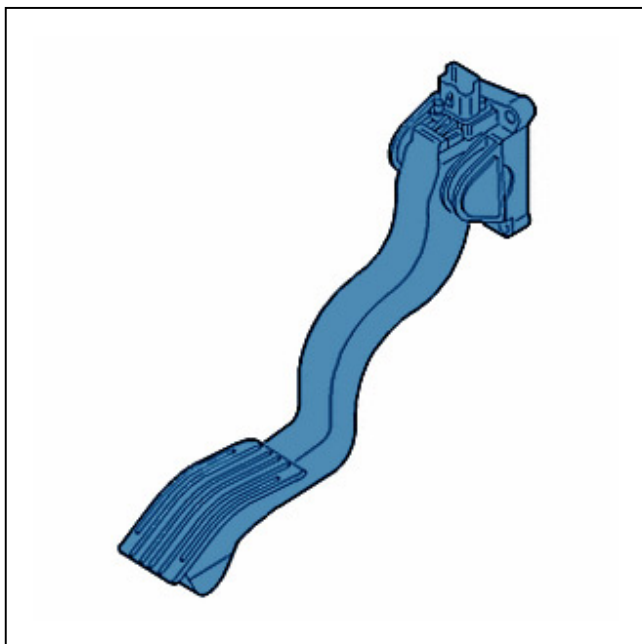


Рисунок : B1HP1S9C

Датчик педали акселератора подает сигналы - 2 (напряжение).

Величина напряжения одного сигнала равна среднему значению другого сигнала.

Информационные сигналы, передаваемые по двум каналам разъема, постоянно сравниваются друг с другом, чтобы обнаружить возможную ошибку.

ПРИМЕЧАНИЕ : Датчик педали акселератора не работает.

Принадлежность каналов разъема :

- Выход 1 : Канал 1
- Выход 2 : Канал 2
- Выход 3 : 5 Вольт
- Выход 4 : Масса

Педаль акселератора освобождена :

- Напряжение между «массой» и цепью 1 : От 0,3 до 0,6 Вольт
- Напряжение между «массой» и цепью 2 : От 0,15 до 0,3 Вольт

При нажатой до упора педали акселератора :

- Напряжение между «массой» и цепью 1 : От 3,5 до 4 Вольт
- Напряжение между «массой» и цепью 2 : От 1,75 до 2 Вольт

6. зонд определить температуры охлаждающей жидкости в системе двигателя (1220)

6.1. Назначение

Зонд температуры охлаждающей жидкости передает на компьютер информацию об уровне температуры охлаждающей жидкости в системе двигателя.

Роль компьютера системы впрыска топлива в зависимости от полученной информации :

- Регулировка скорости запуска
- Регулировать режим холостого хода
- Регулировать частоту вращения холостого хода в зависимости от нагрева двигателя

6.2. Описание

Датчик имеет сопротивление типа CTN (резистор с отрицательным температурным коэффициентом). Чем выше температура, тем ниже значение сопротивления.

6.3. Особенности электрооборудования

Электропитание : компьютер системы впрыска.

Принадлежность каналов разъема :

- Выход 1 : Питание + 5 В
- Выход 2 : Сигнал

Электрические характеристики :

- Сопротивление при 20 °C = 6250 Ом
- Сопротивление при 80 °C = 600 Ом

7. Датчик температуры воздуха (1310)

7.1. Назначение

Датчик температуру воздуха информирует компьютер о температуре впускаемого воздуха.

Роль компьютера системы впрыска топлива в зависимости от полученной информации :

- Рассчитывает плотность впускаемого воздуха
- Определяет количество топлива, которое требуется впрыскивать

7.2. Описание

Датчик представляет собой термо-сопротивление с отрицательным температурным коэффициентом (CTN).

Чем выше температура, тем ниже значение сопротивления.

8. Датчик детонации (1120)

8.1. Назначение

Информация о детонации двигателя, передаваемая датчиком, позволяет компьютеру корректировать угол опережения зажигания. Информация о детонации двигателя, передаваемая датчиком, позволяет компьютеру корректировать угол опережения зажигания.

Стук происходит из-за детонации топливно-воздушной смеси в одном из 4 цилиндров.

Датчик передает пики напряжения в компьютер системы впрыска топлива при наличии «детонации».

При получении информации о детонации двигателя, компьютер снижает угол опережения зажигания и, одновременно, обогащает топливно-воздушную смесь.

8.2. Особенности электрооборудования

Электропитание : компьютер системы впрыска.

Принадлежность каналов разъема :

- Выход 1 : Питание + 5 В
- Выход 2 : Сигнал
- Выход 3 : Экран (*)

(*) В зависимости от версии.

8.3. Расположение

Расположение : Блок цилиндров .

9. Верхний кислородный датчик (1350)

9.1. Назначение

Расположение : Кислородный датчик расположен в системе выпуска между двигателем и каталитическим нейтрализатором.

Углеводороды, присутствующие в отработавших газах, изменяют состав воздуха, улавливаемого датчиком, который вырабатывает сигнал степени обогащения смеси.

Роль компьютера системы впрыска топлива в зависимости от полученной информации :

- Определять состав воздуха для горения (степени обогащения)
- Регулировка обогащения

9.2. Описание

Кислородный датчик практически постоянно передает в компьютер информацию о соотношении количества воздуха-бензина.

Информация о составе смеси (бедная/богатая) выражается в напряжении: 0 - 1 В :

- Обедненная смесь = 0,1 Вольт
- Обогащенная смесь = 0,9 Вольт

Система внутреннего подогрева данного элемента позволяет ему быстро достичь рабочей температуры(+ 300 °С).

9.3. Особенности электрооборудования

Датчик оснащен 4 контактными разъемами со скобой.

Принадлежность каналов разъема :

- Выход 1 : Питание + 12 В (подогрев кислородного датчика)
- Выход 2 : Масса
- Выход 3 : Сигнал +
- Выход 4 : Сигнал -

10. Манометрический выключатель гидроусилителя рулевого управления (7001)

10.1. Назначение

Манометрический выключатель рулевого управления позволяет блоку управления двигателя увеличить режим холостого хода при маневрировании на парковке.

Условия повышения частоты вращения двигателя на холостом ходу :

- Скорость автомобиля ниже 4 км/ч
- Манометрический выключатель активирован (усиление рулевого усилителя)

10.2. Расположение

На трубке между насосом и клапаном рулевого усилителя.

11. компьютер системы впрыска (1320)

11.1. Назначение

Компьютер управления двигателем управляет системой впрыска топлива на основе информации о крутящем моменте двигателя

- Компьютер управления двигателем рассчитывает необходимую величину крутящего момента на основе сигнала от датчика положения педали акселератора
- Требуемый крутящий момент двигателя рассчитывается с учетом различных коррекций(генератора, компрессора систем охлаждения...)
- Требуемый крутящий момент двигателя преобразуется во время впрыска, фазу впрыска, управление открытием блока дроссельной заслонки с электроприводом и опережение зажигания

Электронный блок управления управляет зажиганием и впрыском топлива в зависимости от различных получаемых параметров. Это следующие параметры :

- Скорость двигателя и положение коленчатого вала(датчик ВМТ - датчик положения распределительного вала)
- Допустимое давление воздуха (датчик давления воздуха)
- Положение педали акселератора
- Температура двигателя (теплосоппротивление жидкости)
- (термометр-сопротивление определения температуры охлаждающей жидкости) Температура воздуха, впускаемого в цилиндры
- Температура охлаждающей жидкости двигателя
- Крутящий момент, поглощаемый генератором
- Крутящий момент, поглощаемый компрессором климатической установки (вычисляемый)
- Скорость автомобиля (Датчик скорости автомобиля Информация скорости автомобиля поступает от блока управления ESP)
- Содержание кислорода в отработавших газах (кислородный датчик)
- Детонация (датчик детонации)
- Команда на включение климатической установки
- Напряжение аккумуляторной батареи
- Напряжение аккумуляторной батареи
- Компьютер автоматической коробки передач

Используя эту информацию, компьютер управляет :

- Открытие блока дроссельной заслонки с электроприводом
- Регулированием холостого хода
- Используя эту информацию, компьютер управляет
- Подачей топлива пропорционально времени открытия форсунок
- Рециркуляцией паров бензина(электромагнитный клапан продувки абсорбера топливных паров)
- Отключением подачи топлива при превышения скорости вращения и замедлении
- Отключением системы охлаждения
- Тахометр
- Сопротивление лямбда-зонда при нагреве (лямбда-зонд на входе, лямбда-зонд на выходе)
- Второстепенный воздушный насос (функция подачи воздуха в выхлопную систему)
- Клапан рециркуляции отработавших газов

Компьютер также управляет следующими функциями :

- Стратегия безопасности
- Диагностика с запоминанием неисправностей
- Круиз-контроль
- Снижение крутящего момента двигателя при регулировании, осуществляемом системой ESP
- Охлаждение двигателя
- Принудительное охлаждение системы кондиционирования воздуха (BRAC)
- Круиз-контроль
- Электронный иммобилайзер
- Диалог с другими блоками управления (BVA, BSI, ABR,...) по сети CAN (**)

(**) Шина CAN = сеть области контроллера (Controller Area Network).

Запуск программного обеспечения компьютера управления впрыском топлива осуществляется при помощи дистанционной загрузки(компьютер оснащен памятью типа EPROM).

11.2. Принадлежность каналов разъема

Черный 32-клеммный разъем	
Назначение каналов	Распределение контактов
A1	Вход : Датчик положения дроссельной заслонки № 1
A2	Вход : Информация о температуре окружающей среды
A2	Масса
A3	Масса
A4	Управление реле питания компьютера управления впрыском
B1	Масса
B2	Управление реле питания компьютера управления впрыском
B3	Вход : Сигнал (-) датчика детонации
B4	Вход : Датчик положения дроссельной заслонки № 2
C1	Питание 5 В
C2	Управление реле питания компьютера управления впрыском
C3	Вход : Сигнал (+) датчика детонации
C4	Вход : Зарядка от генератора
D1	Управление реле питания компьютера управления впрыском
D2	Выход : Подогрев лямбда-зонда (на выходе)
D3	Вход : Сигнал (-) кислородного датчика (на выходе)
D4	Вход : зонд определить температуры охлаждающей жидкости в системе двигателя
E1	Управление реле питания компьютера управления впрыском
E2	Управление реле питания компьютера управления впрыском : Подогрев лямбда-зонда (+) Команда подогрева кислородного датчика
E3	Вход : Сигнал (+) кислородного датчика (на выходе)
E4	Вход : Информация о температуре охлаждающей жидкости в системе охлаждения двигателя (датчик температуры охлаждающей жидкости двигателя)
F1	Управление реле питания компьютера управления впрыском
F2	Выход : Управление двойным реле системы впрыска топлива
F3	Вход : Сигнал датчика угла поворота распределительного вала Вход : Детектор фазы, встроенный в катушку зажигания
F4	Вход : Сигнал положения клапана рециркуляции отработавших газов
G1	Выход : Управление электродвигателем дроссельной заслонки (+)
G2	Управление реле питания компьютера управления впрыском
G3	Выход : Команда сдвоенной катушки зажигания (1-4 цилиндры)
G4	Выход : Управление клапаном рециркуляции отработавших газов
H1	Выход : Управление электродвигателем дроссельной заслонки (-)
H2	Управление реле питания компьютера управления впрыском
H3	Выход : Команда сдвоенной катушки зажигания (2-3 цилиндры)
H4	Масса

Серый разъем на 32 контактов

Назначение каналов	Распределение контактов
--------------------	-------------------------

Серый разъем на 32 контактов	
A1	Управление реле питания компьютера управления впрыском
A3	Вход : Информация о составе смеси (+) от кислородного датчика (на входе)
A4	Управление реле питания компьютера управления впрыском
B1	Вход : Сигнал (+) датчика частоты вращения двигателя и положения коленвала
B2	Вход : Сигнал (-) датчика частоты вращения двигателя и положения коленвала
B3	Вход : Сигнал (-) кислородного датчика (на входе)
B4	Управление реле питания компьютера управления впрыском
C1	Вход : Давление воздуха во впускном коллекторе (+)
C2	Масса : Давление воздуха во впускном коллекторе (-)
C3	Питание + 5 В (датчики)
C4	Управление реле питания компьютера управления впрыском
D1	Управление реле питания компьютера управления впрыском
D2	Управление реле питания компьютера управления впрыском
D3	Управление реле питания компьютера управления впрыском
D4	Управление реле питания компьютера управления впрыском
E1	Питание + 5 В (датчики)
E2	Управление реле питания компьютера управления впрыском
E3	Управление реле питания компьютера управления впрыском
E4	Управление реле питания компьютера управления впрыском
F1	Управление реле питания компьютера управления впрыском
F2	Выход : Управление клапаном продувки абсорбера паров бензина
F3	Выход : Реле двойного впрыска топлива
F4	Управление реле питания компьютера управления впрыском
G1	Управление реле питания компьютера управления впрыском
G2	Выход : Управление форсункой No 3 ("масса")
G3	Выход : Управление форсункой No 2 ("масса")
G4	Управление реле питания компьютера управления впрыском
H1	Масса
H2	Выход : Управление форсункой No 1 ("масса")
H3	Выход : Управление форсункой No 4 ("масса")
H4	+ 12 вольт от замка зажигания (основное питание)

Коричневый 48 контактный разъем	
Назначение каналов	Распределение контактов
A1	Вход : Сигнал датчика положения педали акселератора 1
A2	Вход : Сигнал датчика положения педали акселератора 2
A3	Масса
A4	Управление реле питания компьютера управления впрыском
B1	Питание + 5 В : Датчик положения педали акселератора
B2	Управление реле питания компьютера управления впрыском
B3	Управление реле питания компьютера управления впрыском
B4	Информация +APC
C1	Управление реле питания компьютера управления впрыском
C2	Управление реле питания компьютера управления впрыском
C3	Управление реле питания компьютера управления впрыском
C4	Управление реле питания компьютера управления впрыском
D1	Управление реле питания компьютера управления впрыском
D2	Выход : Управление клапаном продувки абсорбера паров бензина
D3	Управление реле питания компьютера управления впрыском
D4	Управление реле питания компьютера управления впрыском
E1	Управление реле питания компьютера управления впрыском
E2	Управление реле питания компьютера управления впрыском
E3	Вход : Манометрический выключатель гидроусилителя рулевого управления
E4	Вход : Датчик давления жидкого хладагента
F1	Вход : Контактный датчик педали сцепления

Коричневый 48 контактный разъем	
F2	Вход : Диагностика группы электроклапанов
F3	Управление реле питания компьютера управления впрыском
F4	Управление реле питания компьютера управления впрыском
G1	Управление реле питания компьютера управления впрыском
G2	Вход : Скорость автомобиля
G3	Управление реле питания компьютера управления впрыском
G4	Управление реле питания компьютера управления впрыском
H1	Управление реле питания компьютера управления впрыском
H2	Диагностика линия k
H3	Цепь диалога : Сеть CAN H
H4	Цепь диалога : Сеть CAN L
J1	Управление реле питания компьютера управления впрыском
J2	Управление реле питания компьютера управления впрыском
J3	Управление реле питания компьютера управления впрыском
J4	Выход : Управление электроклапаном охлаждения двигателя 1
K1	Масса
K2	Управление реле питания компьютера управления впрыском
K3	Управление реле питания компьютера управления впрыском
K4	Выход : Управление электроклапаном охлаждения двигателя 2
L1	Управление реле питания компьютера управления впрыском
L2	Управление реле питания компьютера управления впрыском
L3	Управление реле питания компьютера управления впрыском
L4	Масса
M1	Вход : Дублирующий контактор педали тормоза
M2	Управление реле питания компьютера управления впрыском
M3	Управление реле питания компьютера управления впрыском
M4	Масса