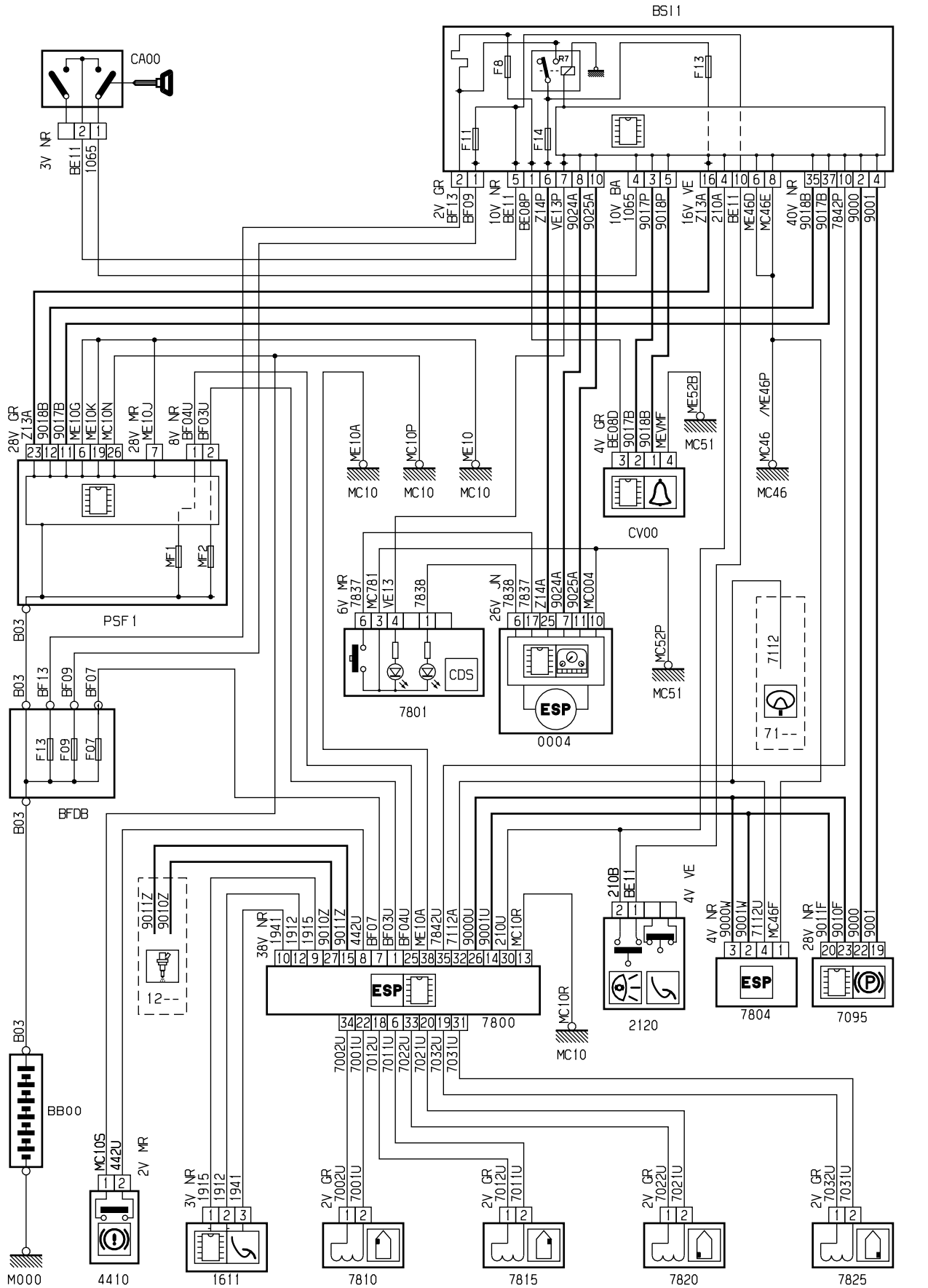


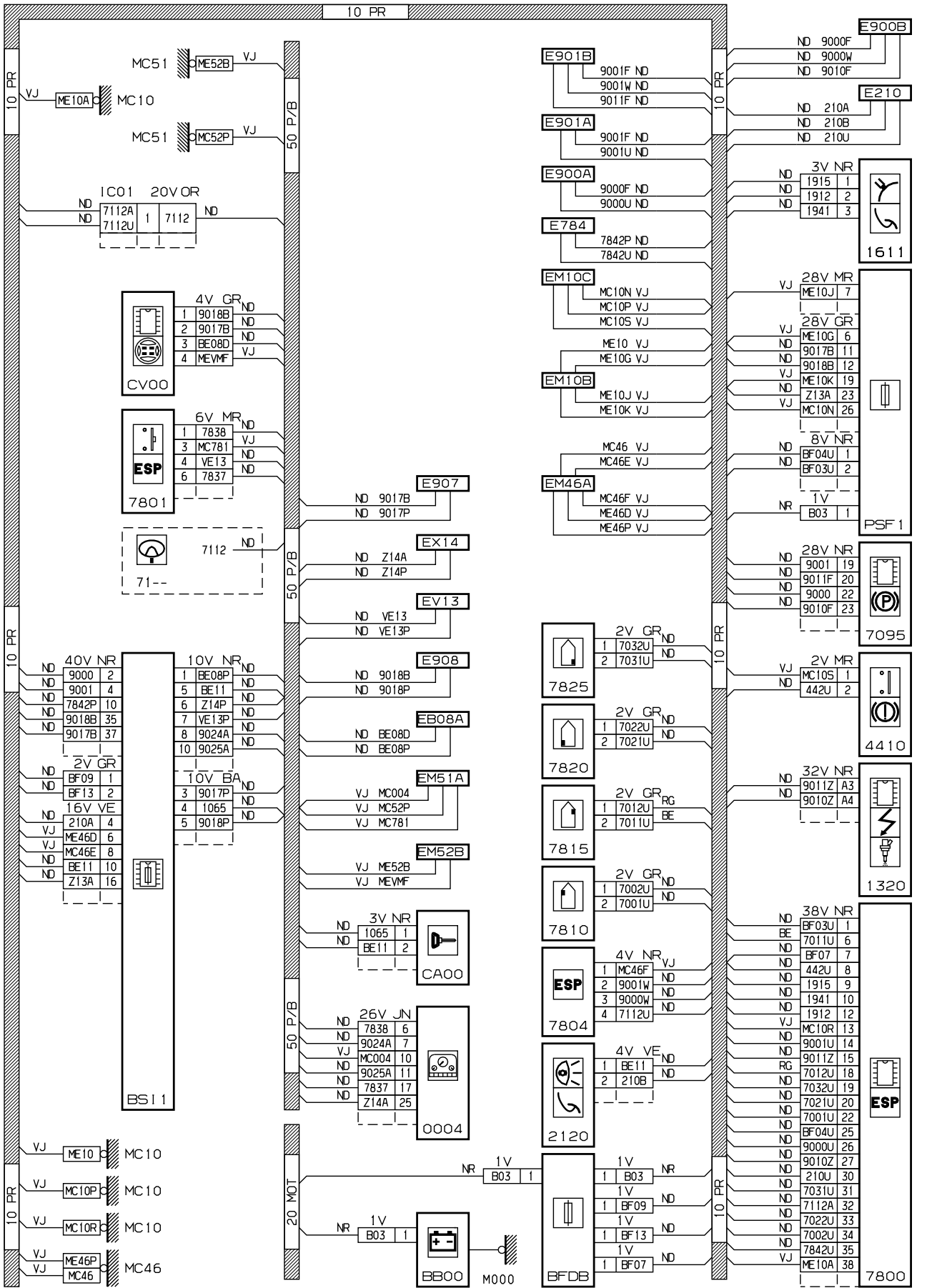
автомобиль : C4 PICASSO		номер VIN: VF7UA9HZH45249317 / OPR : 11393	
область	система помощи при вождении	функция	динамическая стабилизация
составные части			

принцип



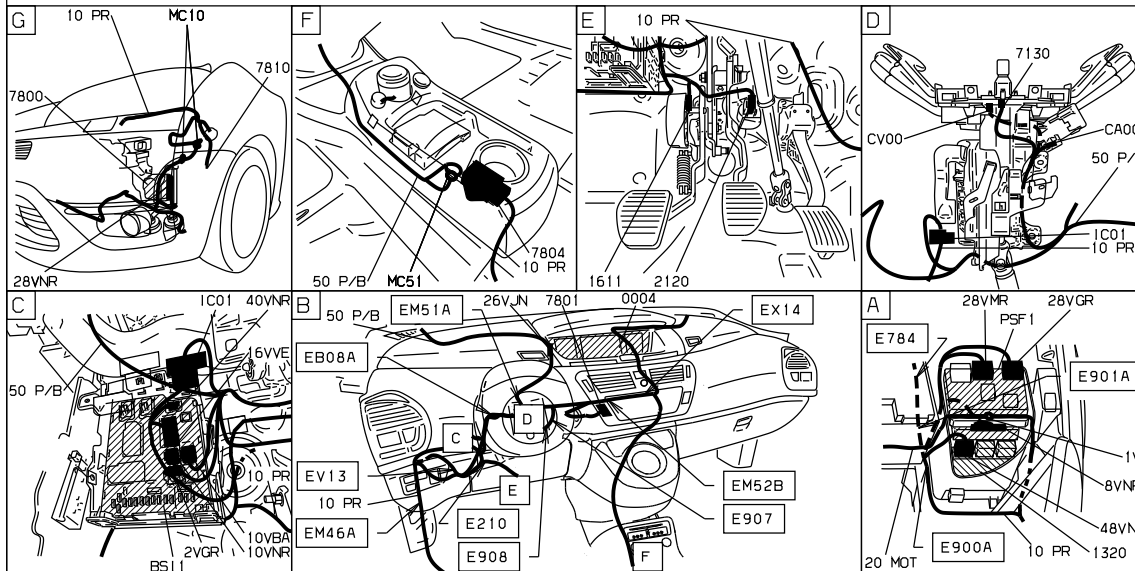
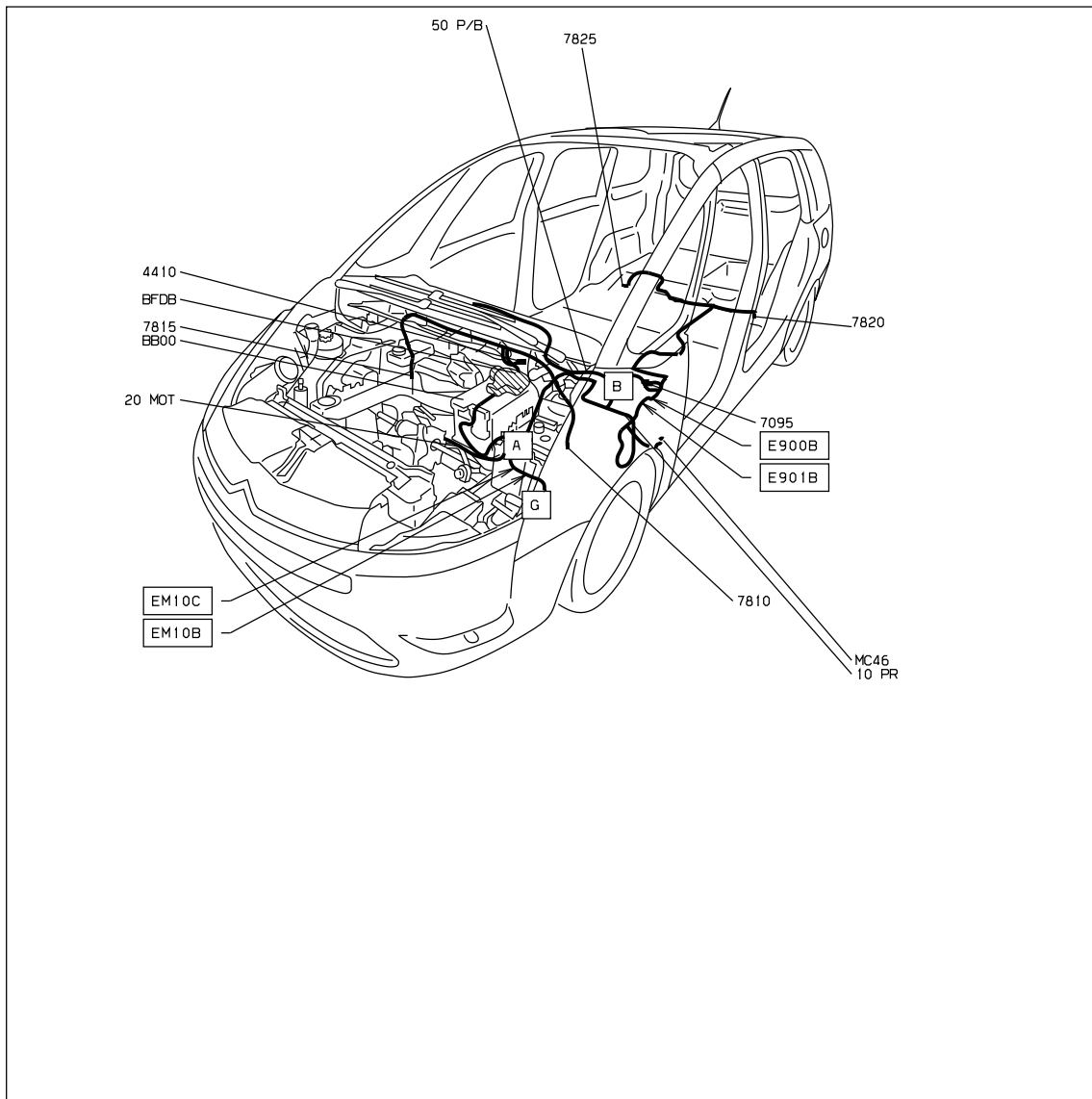
D3ARMW3R

прокладка трубопроводов (кабелей, тросов)



D3ARMW3G

null



D3ARMW31

собственность PSA Peugeot Citroen

22/10/2022