

14.09.16 13E83A

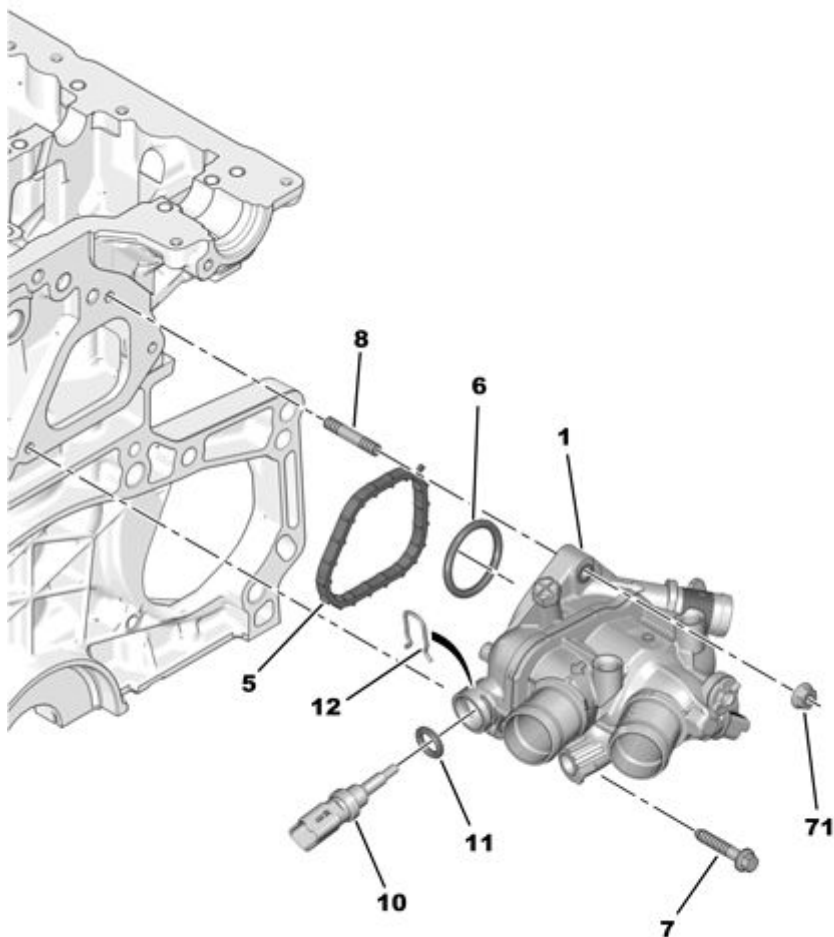
ВЫХОДНОЙ БАЧОК - ПЕРЕКЛЮЧАТЕЛЬ - ДАТЧИК

ПРИМЕНЯЕТСЯ ДЛЯ СТАРЫХ BSE (V7.....)

ДАТЧИК 1338F3

ЗАЩЕЛКА 1338C3

ПРОКЛАДКА 1338G5



05/2016

00107087

01	98 086 470 80	REACH	01	БЛОК ВЫХОДА ОХЛ. ЖИДКОСТИ (СО СЪЕМНЫМ ДАТЧИКОМ ТЕМПЕРАТУРЫ)
05	1340 88	REACH	01	УПЛОТНИТЕЛЬ БЛОКА ОХЛ. ЖИДК.
06	1340 89	REACH	01	УПЛОТНИТЕЛЬНОЕ КОЛЬЦО
07	0132 56 RP 96 448 622 80	REACH	02 01	(MUL) БОЛТ С ОПОРНОЙ ШАЙБОЙ 6X100-35
08	1338 G0	REACH	01	ШПИЛЬКА КРЕПЛ ВОДЯНОГО НАСОСА 6X100-28-23-13
10	98 100 486 80	REACH	01	ДАТЧИК ТЕМПЕРАТУРЫ
11	98 192 567 80	REACH	01	УПЛОТНИТЕЛЬНОЕ КОЛЬЦО
12	98 192 568 80	REACH	01	ФИКСАТОР ДАТЧ ТЕМП ОХЛ ЖИДК
71	6936 A0	REACH	01	ГАЙКА С БУРТИКОМ 6X100-6-10