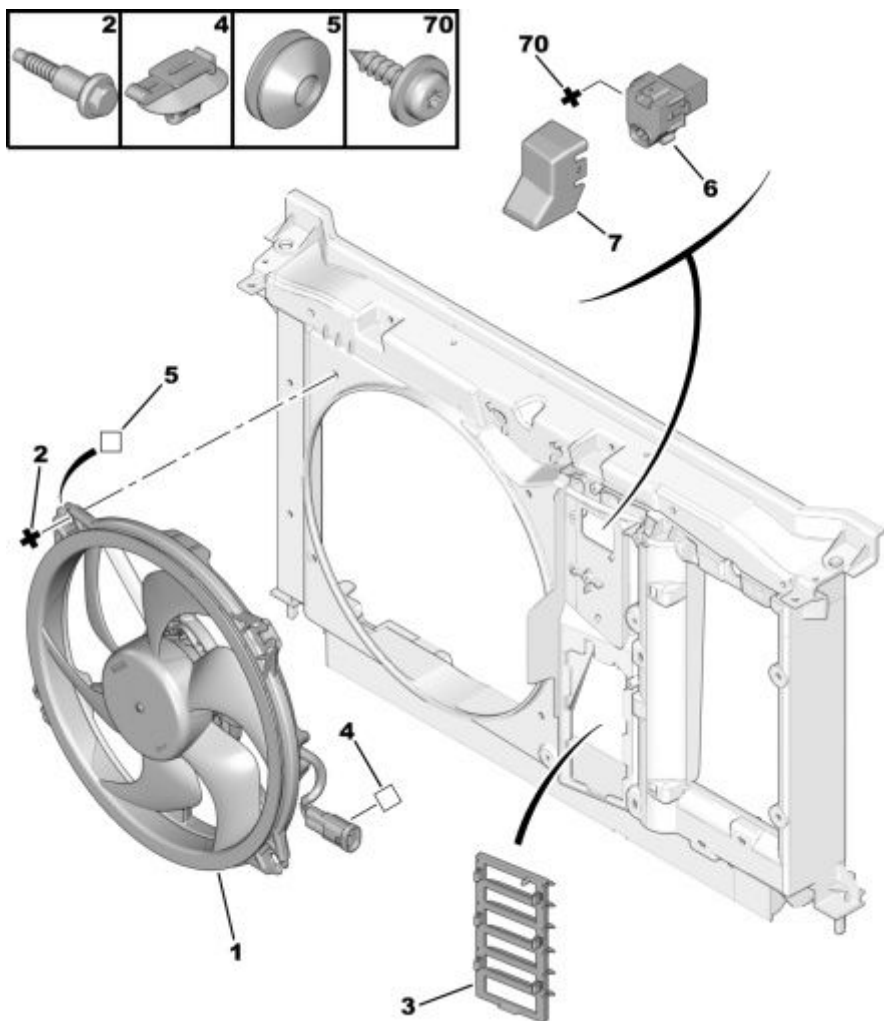



21.04.15 12C01A

КОРПУС ВЕНТИЛЯТОРА С ПРИВОДОМ ОТ ДВИГ.



01/2008 T7 12C01A

01	1253 K4 RP 98 287 198 80	REACH	01 01	ЭЛ.ВЕНТИЛЯТОР ДВИГАТЕЛЯ	
02	1256 12	REACH	04	БОЛТ ОСИ С БУРТИКОМ 6X100-37	
03	1308 V4	REACH	01	РЕШЕТКА ЗАПРЕТА РЕЦИРКУЛ ВОЗД.	
04	6555 N7 RP 16 106 959 80	REACH	01 01	(MUL) ФИКСАТОР 6X12-0,7-4	
05	1313 20	REACH	04	(MUL) РЕЗИНОВАЯ ПЕТЛЯ DIAM 16X25 EP 14,7	
06	1308 CP RP 98 292 205 80 + 1308 CX	REACH	01 01 01	БЛОК ЭЛЕКТРИЧ УПРАВЛЕН ЭЛ.ВЕНТ	
07	1308 AP	REACH	01	КРЫШКА НАРУЖНАЯ УЗЛ ЭЛЕКТРВЕН	
70	6925 L3	REACH	01	(MUL) БОЛТ СВЛX РАДИАЛЬНЫЙ 6-25	