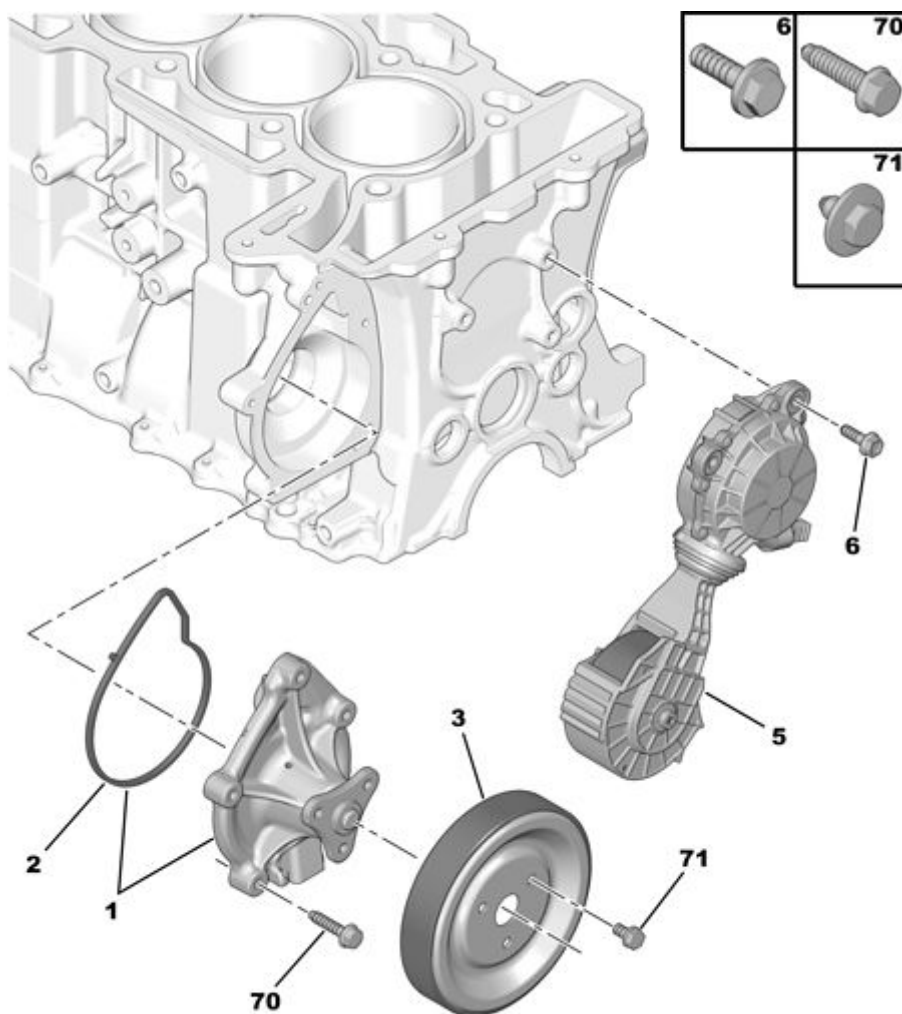



08.01.20 12A05A

ВОДЯНОЙ НАСОС ПРОКЛАДКА ВЫХ.ВОД. БАЧОК



03/2010

00077619

01	1201 H8 RP 98 015 733 80 16 072 160 80 RP 16 371 718 80 16 371 718 80	REACH REACH REACH	01 01 01 01	НАСОС ДЛЯ ОХЛАЖДАЮЩЕЙ ЖИДКОСТИ E:НАСОС ДЛЯ ОХЛ ЖИДКОСТИ PSA - И СРОК ЭКСПЛУАТАЦИИ >= 3 - И СРОК ЭКСПЛУАТАЦИИ >= 3	
02	1206 E8	REACH	01	ПРОКЛ НАСОСА ОХЛАЖД ЖИДКОСТИ	
03	1204 47 RP 1204 59	REACH	01 01	ШКИВ НАСОСА ОХЛАЖДАЮЩЕЙ ЖИДК	
05	1204 55	REACH	01	ФРИКЦИОННОЕ КОЛЕСО	
06	1204 49	REACH	03	БОЛТ M6X20	
70	6925 69	REACH	05	(MUL) БОЛТ С ОПОРНОЙ ШАЙБОЙ DIAM 6X100-30	
71	6922 73	REACH	03	(MUL) БОЛТ TH RDL DIAM 6X100-12	