

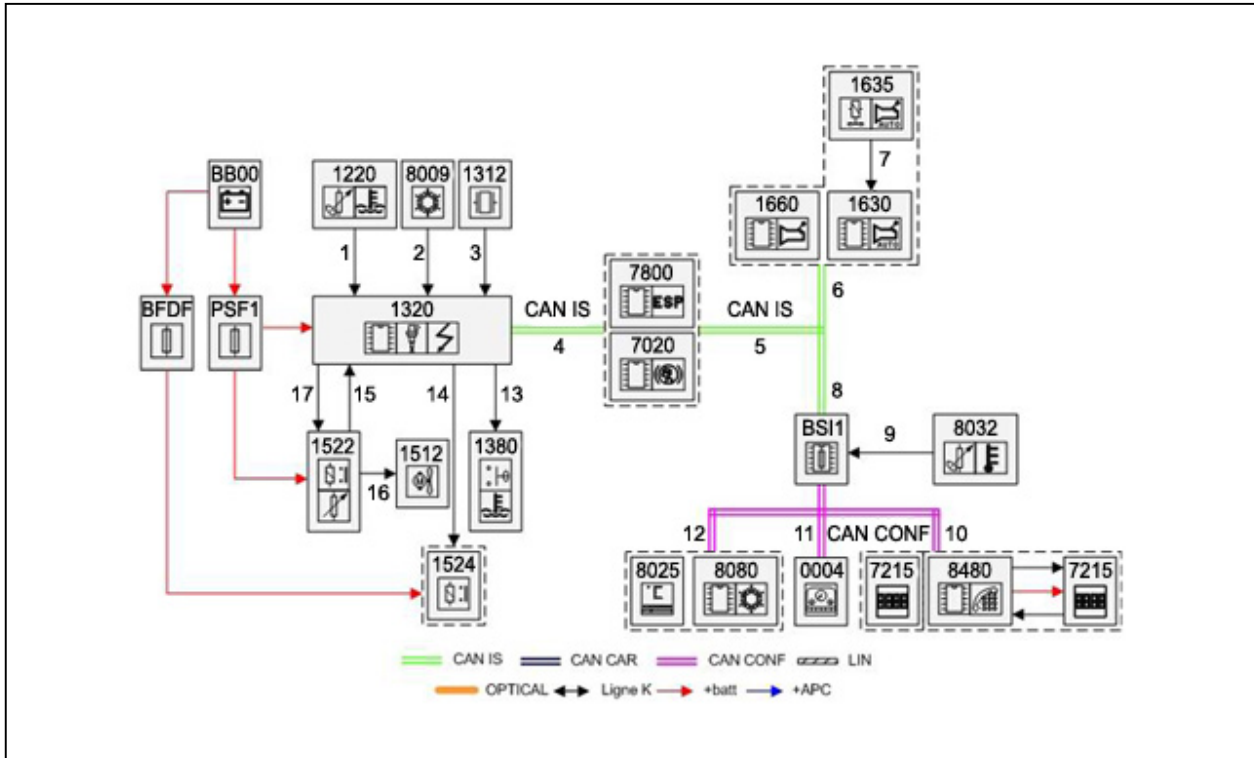
БЛОК-СХЕМА : СИСТЕМА ОХЛАЖДЕНИЯ**1. Блок-схема**

Рисунок : D4EM08FD

2. Таблица обозначений элементов

Деталь	Обозначение
BB00	Аккумулятор
BFDB	Блок предохранителей аккумуляторной батареи
BS11	Интеллектуальный коммутационный блок
PSF1	Коммутационная плата блока предохранителей (Моторный отсек)
0004	Приборная панель
1220	зонд определить температуры охлаждающей жидкости в системе двигателя
1312	Датчик давления воздуха на впуске
1320	Компьютер управления двигателем
1380	регулируемый термостат
1512	Электровентиль системы охлаждения*
1522	Электронный блок управления двухскоростного блока электровентилей охлаждения двигателя
1524(*)	Реле разрыва цепи питания
1630(*)	Компьютер автоматической коробки передач
1635	Датчик температуры масла в автоматической коробке передач
1660(*)	Компьютер механической автоматизированной коробки передач
7020(*)	Компьютер ABS
7215	Многофункциональный дисплей
7800(*)	Компьютер системы динамической стабилизации
8009	Датчик линейного давления жидкого хладагента
8025(*)	Передняя панель климатической установки
8032	Датчик температуры наружного воздуха
8080(*)	КОМПЬЮТЕР СИСТЕМЫ КОНДИЦИОНИРОВАНИЯ
8480(*)	Передатчик/приемник телематики

(*) (в зависимости от конфигурации)

3. Описание обмена информацией

Номер связи	Сигнал	Характер сигнала	Рабочая/ответная часть привода
1	Информация о температуре охлаждающей жидкости в системе охлаждения двигателя	Аналоговый	1220 / 1320
2	Давление в системе охлаждения	Аналоговый	8009 / 1320
3	Информация о температуре воздуха на впуске	Аналоговый	1312 / 1320
4	Скорость автомобиля	CAN Is	7020-7800 / 1320
	Управление частотой вращения электровентилятора		
	Давление в контуре кондиционера воздуха		1320 / 7020-7800
	Сигнал неисправности о ненадлежащей температуре охлаждающей жидкости		
	Информация о температуре охлаждающей жидкости в системе охлаждения двигателя		
	Сигнал о неисправности ЭБУ		
5	Управление частотой вращения электровентилятора	CAN Is	BSI1 / 7020-7800
6	Информация о температуре охлаждающей жидкости в системе охлаждения двигателя	CAN Is	7020-7800 / 1630-1660
	Скорость автомобиля		
7	Температура рабочей жидкости (Автоматическая коробка передач)	Аналоговый	1635 / 1630
8	Давление в системе охлаждения	CAN Is	7020-7800 / BSI1
	Сигнал неисправности о ненадлежащей температуре охлаждающей жидкости		
	Информация о температуре охлаждающей жидкости в системе охлаждения двигателя		
	Скорость автомобиля		
	Команда на охлаждение (Автоматическая коробка передач)		1630-1660 / BSI1
	Информация об ошибке (Автоматическая коробка передач)		
9	Информация об окружающей температуре	Аналоговый	8032 / BSI1
10	Появление предупреждающего сообщения	CAN КОМФОРТ	BSI1 / 7215-8480
11	Сигнал о неисправности ЭБУ	CAN КОМФОРТ	BSI1 / 0004
12	Информация о запрете на включение кондиционера	CAN КОМФОРТ	BSI1 / 8025-8080
13	Управление электронным термостатом	RCO	1320 / 1380
14	Управление реле отключения электропитания	Дискретный	1320 / 1524
15	Информация о вращении электровентилятора системы охлаждения двигателя	Дискретный	1522 / 1320
16	Управление малой/большой частотой вращения электровентилятора	Аналоговый	1522 / 1512
17	Управление малой/большой частотой вращения электровентилятора	Дискретный	1320 / 1522