

ИДЕНТИФИКАЦИЯ - ХАРАКТЕРИСТИКИ : СИСТЕМА ОХЛАЖДЕНИЯ ДВИГАТЕЛЯ (ТИП EP6C)

1. Блок-схема

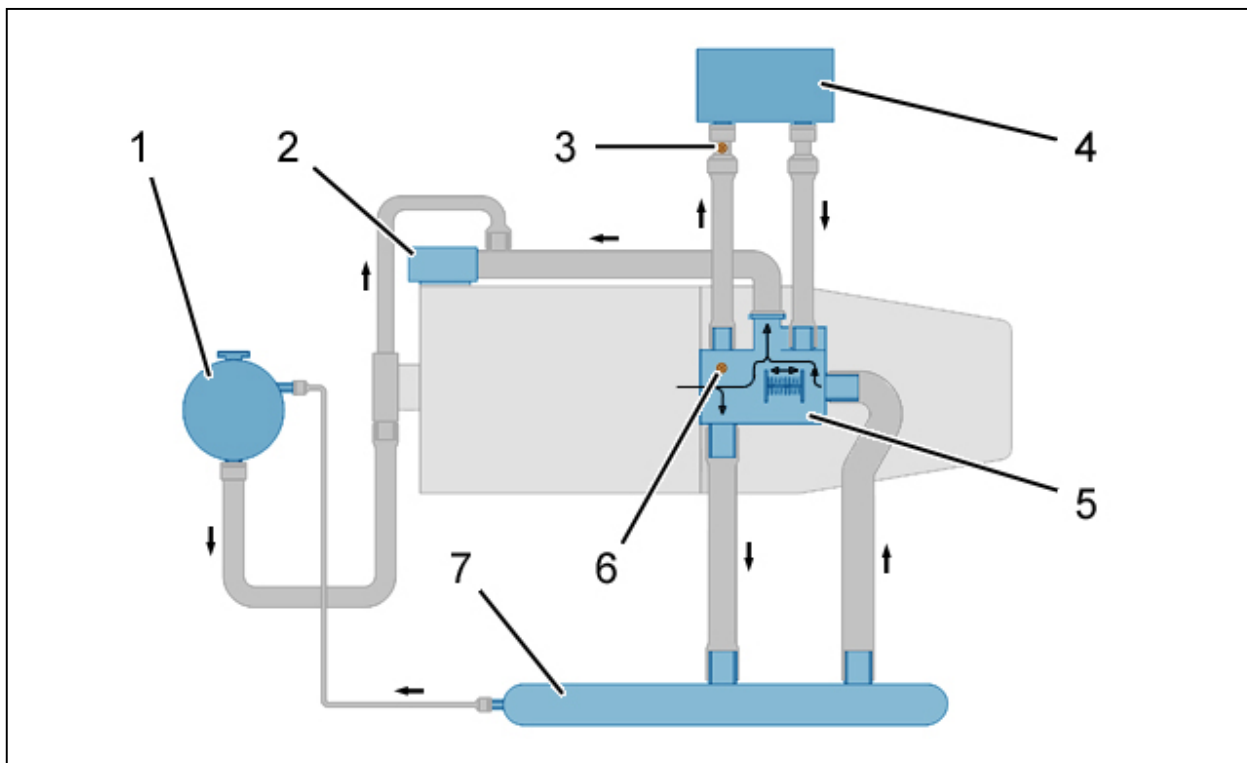


Рисунок : B1GP0JAD

- (1) Расширительный бачок.
- (2) Насос системы охлаждения .
- (3) Болт прокачки на выходе отопителя.
- (4) радиатор отопителя.
- (5) Блок выхода охлаждающей жидкости (/).
- (6) Болт для прокачки блока выхода охлаждающей жидкости .
- (7) Радиатор охлаждения (Двигателя) .

2. Характеристики

Система охлаждения	
Полная емкость контура	Механическая коробка передач : 6 литров Автоматическая коробка передач : 6,2 литров
Открытие термостатического регулятора	82 °C

Электровентилятор	
Номер х электрической мощности	1 X 140 W
Температура включения сигнализатора	118 °C

Датчик температуры	
Цвет разъема	Черный
Цвет кольца	Зеленый