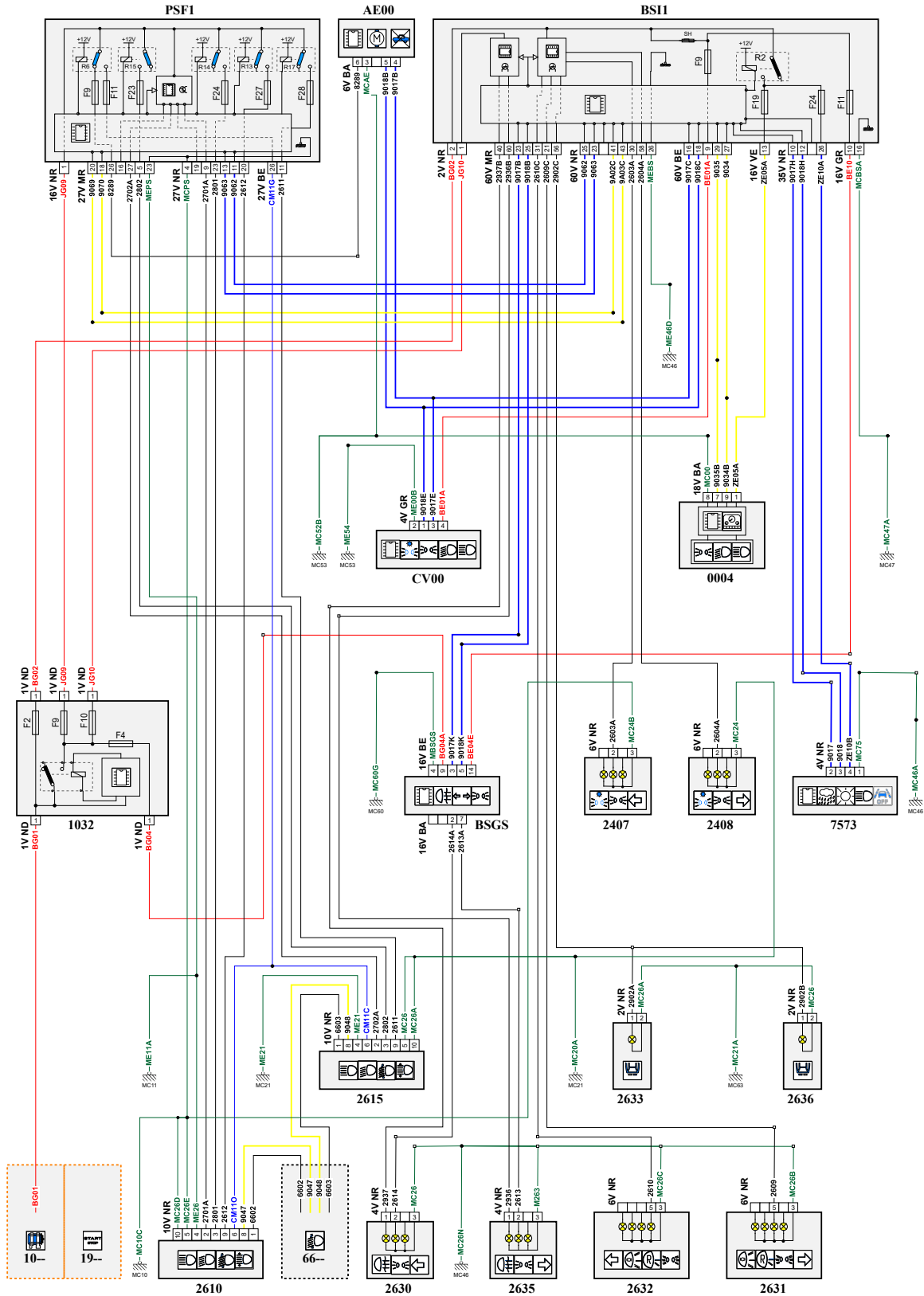


автомобиль : C4 PICASSO / C4 SPACETOURER (B78)		номер VIN: VF73AАНХМЕJ825067 / OPR : 13862	
область	освещение - сигнализация	функция	фары ближнего света / фары дальнего света
составные части			

принцип



D3CZCUMR

собственность PSA Peugeot Citroen

20/10/2022

код элемента	назначение	информация
0004	null	панель приборов / / интеллектуальная панель приборов /
1032	null	блок защиты и управления различными видами электрического питания
2407	null	блок передней левой фары
2408	null	блок передней правой фары
2610	null	левая фара
2615	null	правая фара
2630	null	задний левый фонарь на кузове
2631	null	задний правый фонарь на двери багажного отделения / на крышке багажника
2632	null	задний левый фонарь на двери багажного отделения / на крышке багажника
2633	null	правый плафон подсветки регистрационного знака
2635	null	задний правый фонарь на кузове
2636	null	левый плафон подсветки регистрационного знака
6606	null	блок динамической регулировки фар
7573	null	многофункциональная видекамера
AE00	null	электрическая блокировка рулевого колеса
BB00	null	сервисная аккумуляторная батарея
BSGS	null	коммутационный блок сигнализации /
BSI1	null	интеллектуальный коммутационный блок (BSI1)
CP02	null	заднее правое гнездо питания 12В
CV00	null	подрулевой переключатель
E902A	null	сращивание информационного провода (или эквипотенциального 902A)
E902B	null	сращивание информационного провода (или эквипотенциального 902B)
E903A	null	сращивание информационного провода (или эквипотенциального 903A)
E903B	null	сращивание информационного провода (или эквипотенциального 903B)
E917	null	сращивание информационного провода (или эквипотенциального 917)
E917A	null	сращивание информационного провода (или эквипотенциального 917A)
E918	null	сращивание информационного провода (или эквипотенциального 918)
E918A	null	сращивание информационного провода (или эквипотенциального 918A)
E934A	null	сращивание информационного провода (или эквипотенциального 934)
E935A	null	сращивание информационного провода (или эквипотенциального 935)
EC11A	null	сращивание "+ от замка зажигания", защищенного предохранителем номер 11A
EM01	null	сращивание массы (точка соединения с массой номер 01)
EM02	null	сращивание массы (точка соединения с массой номер 02)
EM05	null	сращивание массы (точка соединения с массой номер 05)
EM10C	null	сращивание массы (точка соединения с массой номер 10с)
EM11C	null	соединение EM11C
EM20A	null	сращивание массы (точка соединения с массой номер 20A)
EM21	null	сращивание массы (точка соединения с массой номер 21)
EM30	null	сращивание массы (точка соединения с массой номер 30)
EM46A	null	сращивание массы (точка соединения с массой номер 46A)
EM46C	null	сращивание массы (точка соединения с массой номер 46C)
EM46D	null	сращивание массы (точка соединения с массой номер 46D)
EM47A	null	сращивание массы (точка соединения с массой номер 47A)
EM60D	null	сращивание массы (точка соединения с массой номер 60D)
MC10A	null	точка соединения с массой кузова номер 10A
MC11C	null	точка соединения с массой кузова номер 11
MC21A	null	точка соединения с массой кузова номер 21A
MC21D	null	точка соединения с массой кузова номер 21D
MC46A	null	точка соединения с массой кузова номер 46
MC46B	null	точка соединения с массой кузова номер 46
MC46D	null	точка соединения с массой кузова номер 46
MC47D	null	точка соединения с массой кузова номер 47
MC53A	null	точка соединения с массой кузова номер 53
MC53B	null	точка соединения с массой кузова номер 53B
MC60E	null	точка соединения с массой кузова номер 60
MC63B	null	точка соединения с массой кузова номер 63
PSF1	null	сервисная панель - модуль предохранителей в моторном отсеке