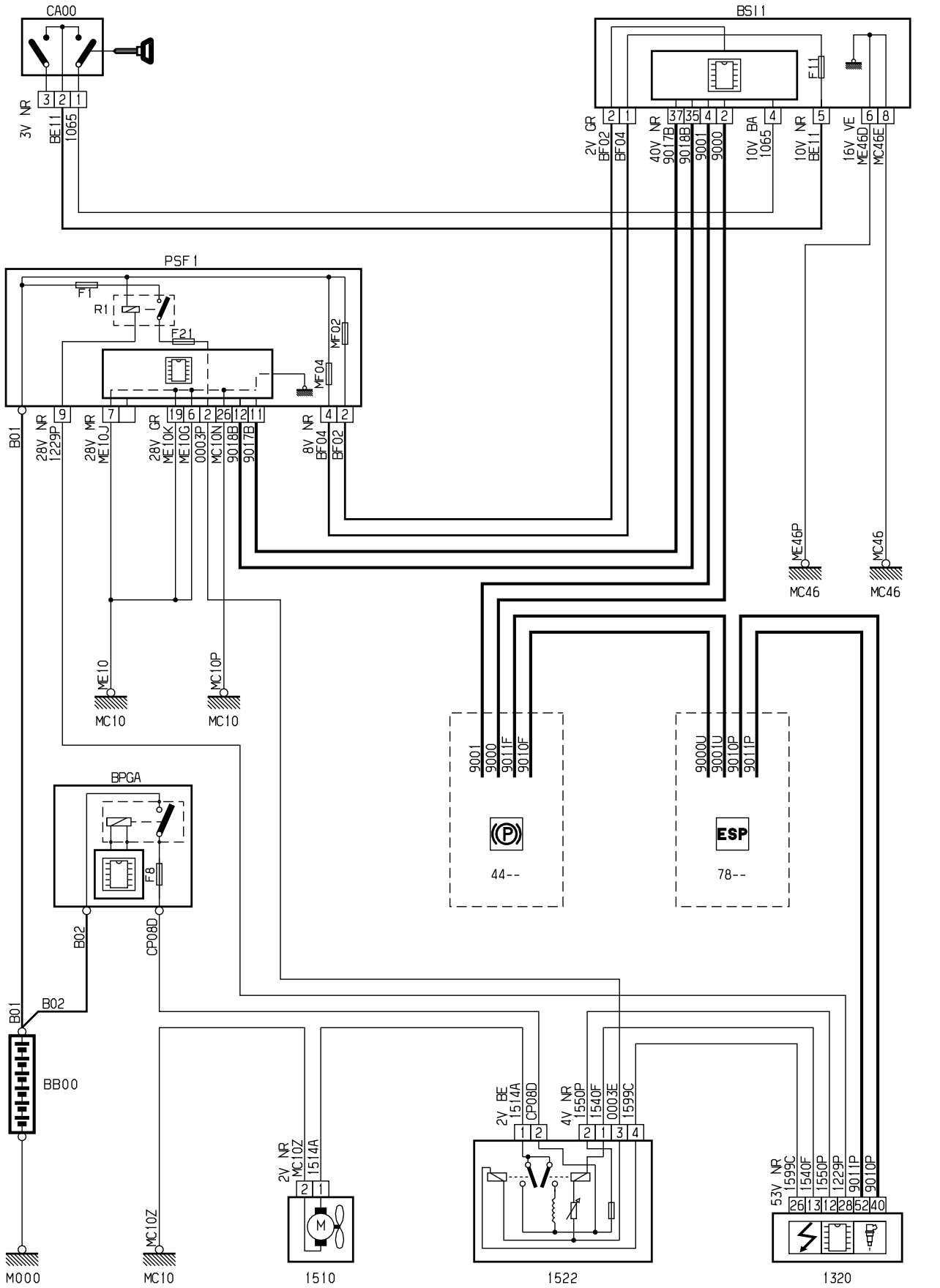


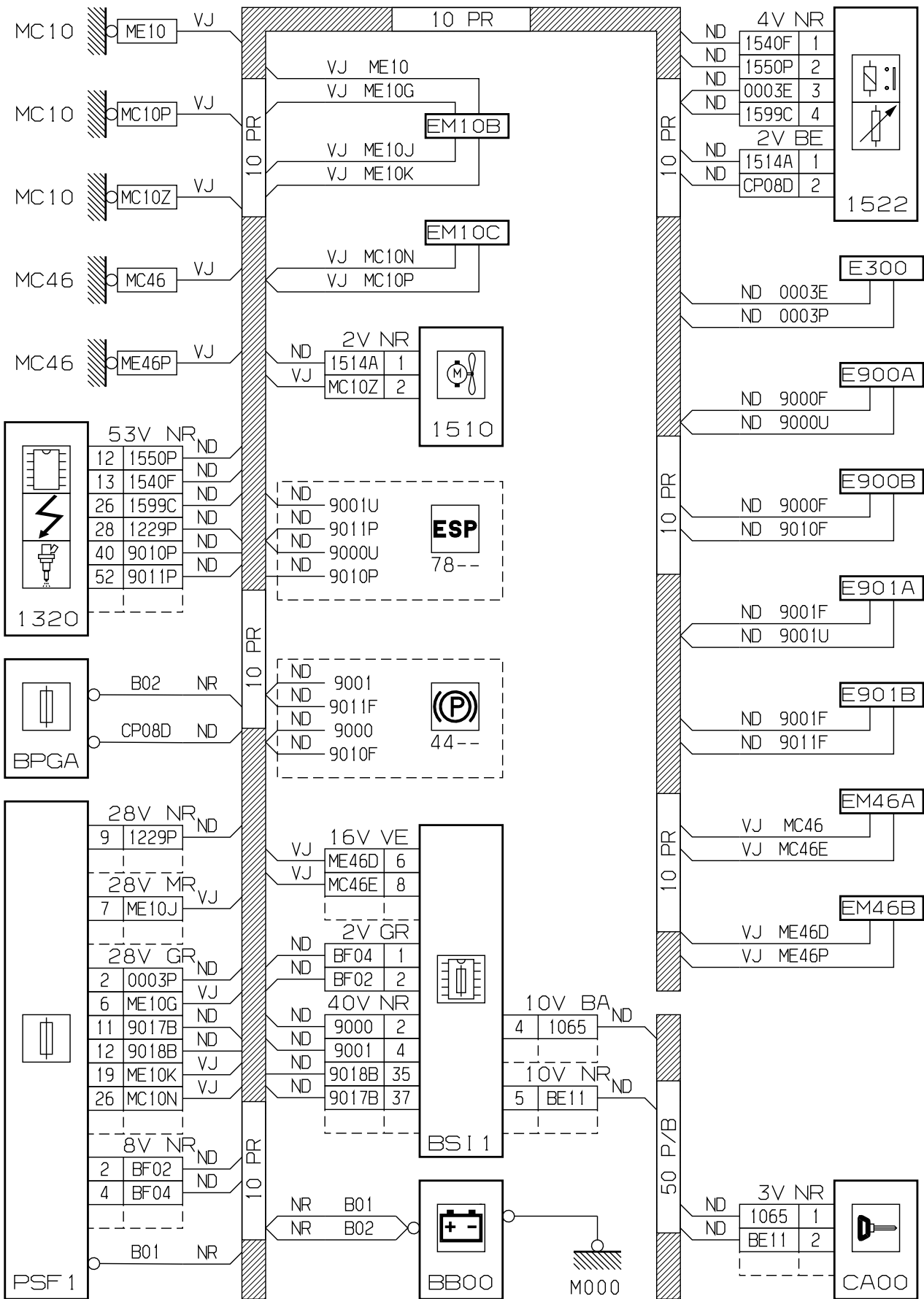
автомобиль : C4 PICASSO		номер VIN: VF7UD5FN8BJ758679 / OPR : 12736	
область	силовой агрегат	функция	охлаждение двигателя
составные части			

принцип



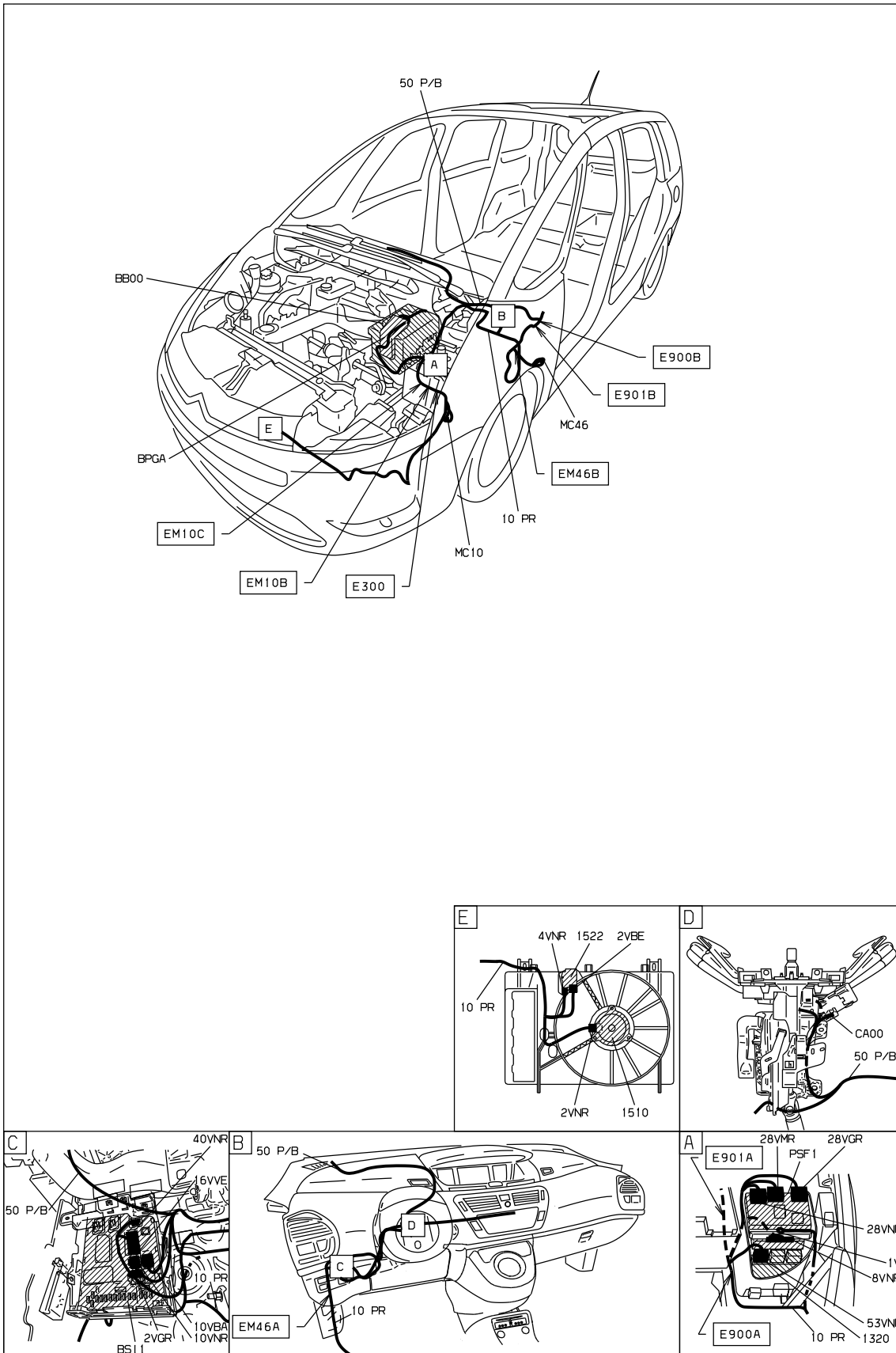
D3ARTMSR

прокладка трубопроводов (кабелей, тросов)



D3ARTMSG

null



D3ARTMS1

собственность PSA Peugeot Citroen

20/10/2022