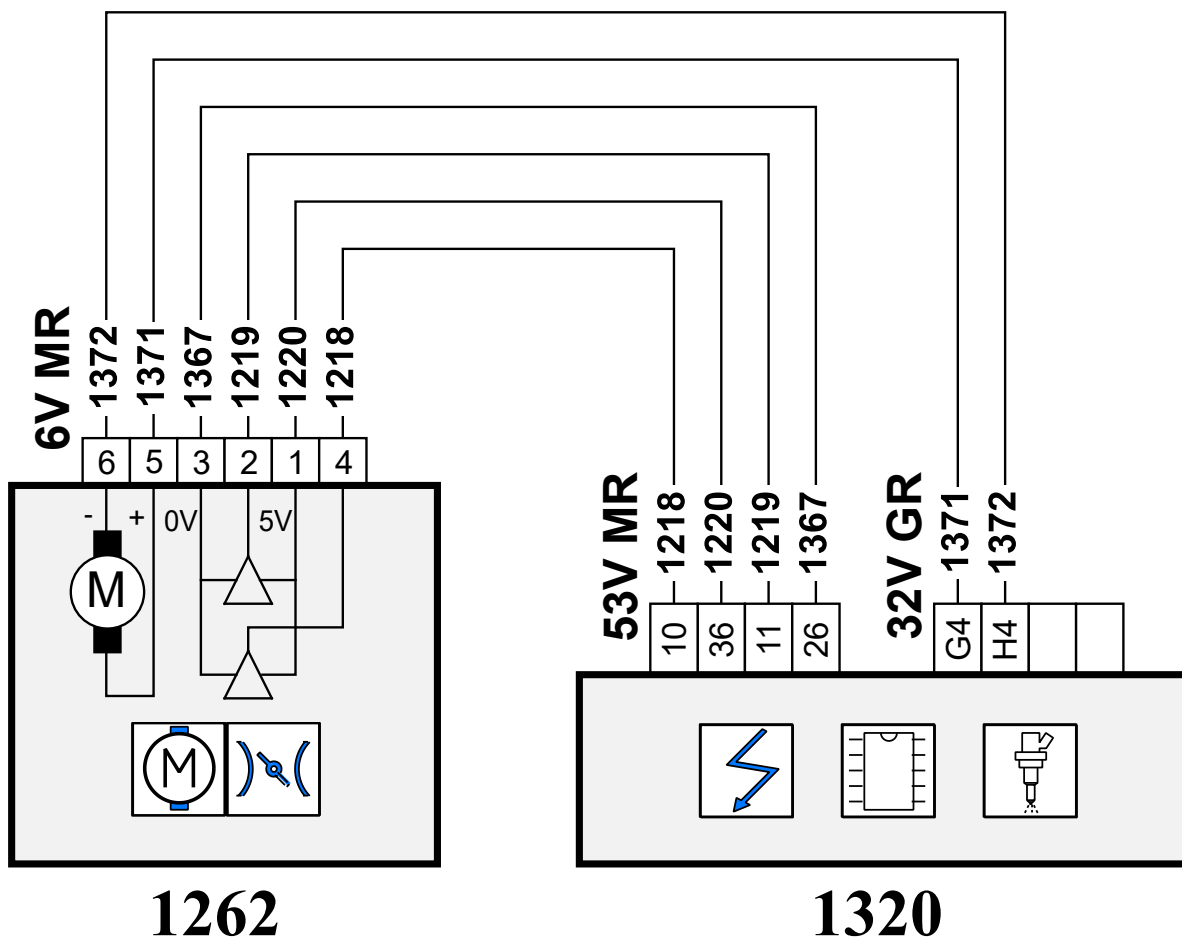


автомобиль : C4 PICASSO		номер VIN: VF7UD5FN8BJ758679 / OPR : 12736	
область	силовой агрегат	функция	электронный впрыск
составные части		1262 Блок дроссельной заслонки с электроприводом	

null

20 MOT



D3HZZITE

код элемента	назначение	информация
1262	pull	Блок дроссельной заслонки с электроприводом