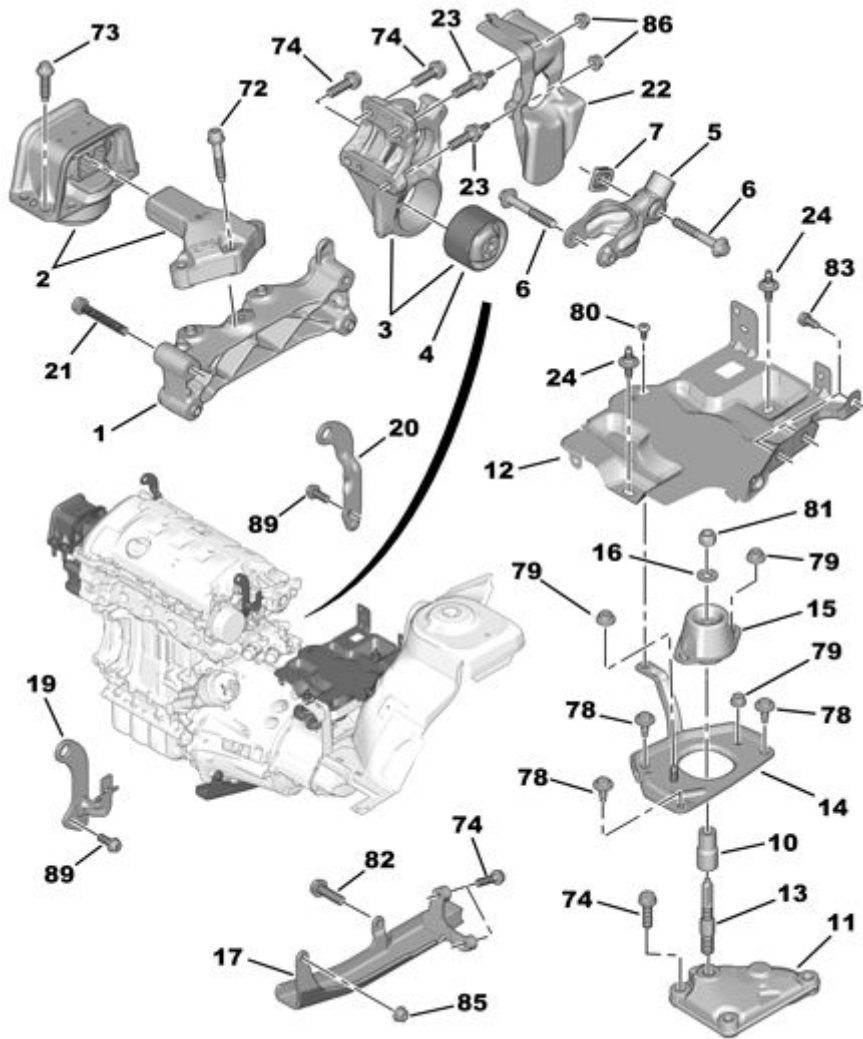


# 28.05.11 348012A КРЕПЛЕНИЕ СИЛОВОГО АГРЕГАТА



05/2010

00087842

01	1839 H0	REACH	01	ОПОРА ДВИГАТЕЛЯ ПРАВЫЙ INTM
02	1807 GJ	REACH	01	ОПОРА ДВИГАТЕЛЯ ПРАВЫЙ SUP INTM ASS
03	1807 HC	REACH	01	ОПОРА ДВИГАТЕЛЯ INF D
04	1809 44	REACH	01	ЭЛАСТ СОЕДИНЕНИЕ ДВИГАТЕЛЯ
05	1806 H1	REACH	01	СТАБИЛИЗАТОРНАЯ ТЯГА
06	5091 08	REACH	02	(MUL) БОЛТ С ОПОРНОЙ ШАЙБОЙ 10X150-80
07	1812 55	REACH	01	ЗАКЛАДНАЯ ГАЙКА
10	1814 29	REACH	01	ПРОСТАВКА ОПОРЫ ДВИГАТЕЛЯ
11	1807 Q1	REACH	01	ОПОРА ДВИГАТЕЛЯ ЛЕВЫЙ INTM INF
12	1813 J4 RP 98 016 585 80	REACH	01 01	ОПОРА КОРОБКИ ПЕРЕДАЧ INTM
13	1803 67	REACH	01	ОСЬ ОПОРЫ ДВИГАТЕЛЯ ЛЕВЫЙ 12X175-25 14X150-29
14	1813 J9	REACH	01	ОПОРА ДВИГАТЕЛЯ
15	1844 C2	REACH	01	УПРУГАЯ ОПОРА ДВИГАТЕЛЯ
16	1841 05	REACH	01	ШАЙБА КРЕПЛЕНИЯ ПОДВЕСКИ ДВИГ. DIAM 12X24
17	1813 J1	REACH	01	УДАРНЫЙ ЭЛЕМЕНТ СИЛОВ АГРЕГАТА
19	1880 E9	REACH	01	ПОДЪЕМНАЯ СКОБА ДВИГАТЕЛЯ ЛЕВЫЙ
20	1880 F0	REACH	01	ПОДЪЕМНАЯ СКОБА ДВИГАТЕЛЯ
21	1803 92	REACH	04	(MUL) БОЛТ CZX DIAM 10X150-77
22	1815 29	REACH	01	ЭКРАН ТЕПЛОЗАЩИТНЫЙ ВЫП. СИСТ.
23	1803 E5	REACH	02	(MUL) УДЛИНЕННЫЙ БОЛТ M10X150-39 M6X100-19
24	1803 J0	REACH	01	УДЛИНЕННЫЙ БОЛТ M8X125
72	6918 A2 RP 98 242 213 80	REACH	03 01	(MUL) БОЛТ CZX РАДИАЛЬНЫЙ DIAM 10X150-60
73	6925 T5	REACH	04	(MUL) БОЛТ CHC RDL DIAM 10X150-45

74	6922 G7	REACH	05	(MUL) БОЛТ TH RDL 10X150-40
78	6923 78	REACH	03	(MUL) БОЛТ TH RDL DIAM 8X125-25
79	6936 C6	REACH	02	(MUL) ГАЙКА С НЕСЪЕМН ШАЙБ 8X125-9,7-22
80	6924 H2	REACH	01	(MUL)ВИНТ-САМОР БОЛЬШ КРУГ ГОЛ 6X100-16
81	6939 77	REACH	01	(MUL) САМОКОНТРЯЩАЯСЯ ГАЙКА 12X175-15-18
82	6923 81	REACH	01	(MUL) БОЛТ TH RDL M10 X 150 - 75
83	6923 G6	REACH	03	(MUL) БОЛТ TH RDL 8X125-20
85	6936 E1	REACH	03	(MUL) ГАЙКА С БУРТИКОМ M10X150
86	6939 97	REACH	02	(MUL) ГАЙКА С НЕСЪЕМН ШАЙБ DIAM 6X100-7-18
89	6913 V1	REACH	02	(MUL) БОЛТ CZX РАДИАЛЬНЫЙ 8X125-25