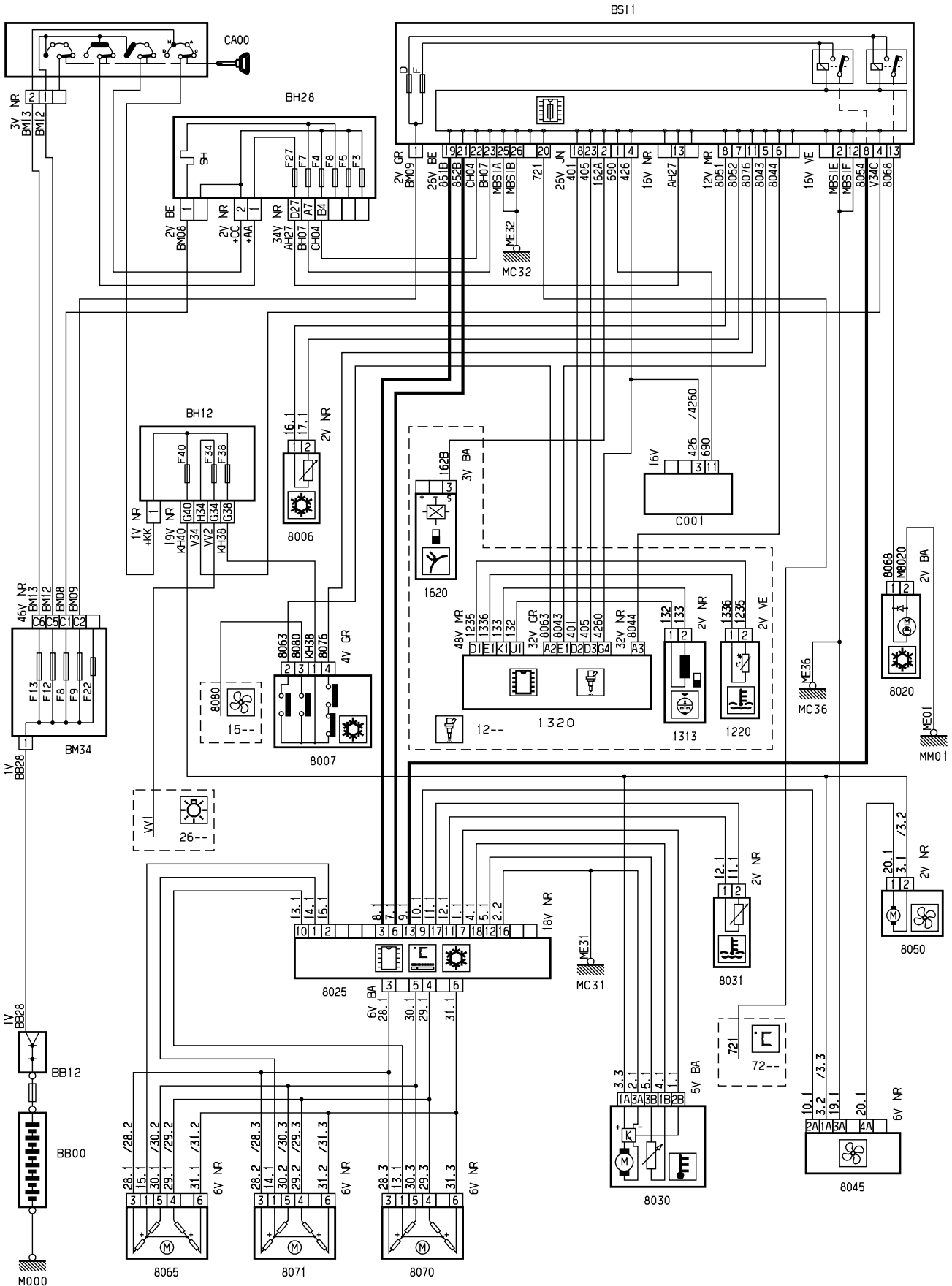


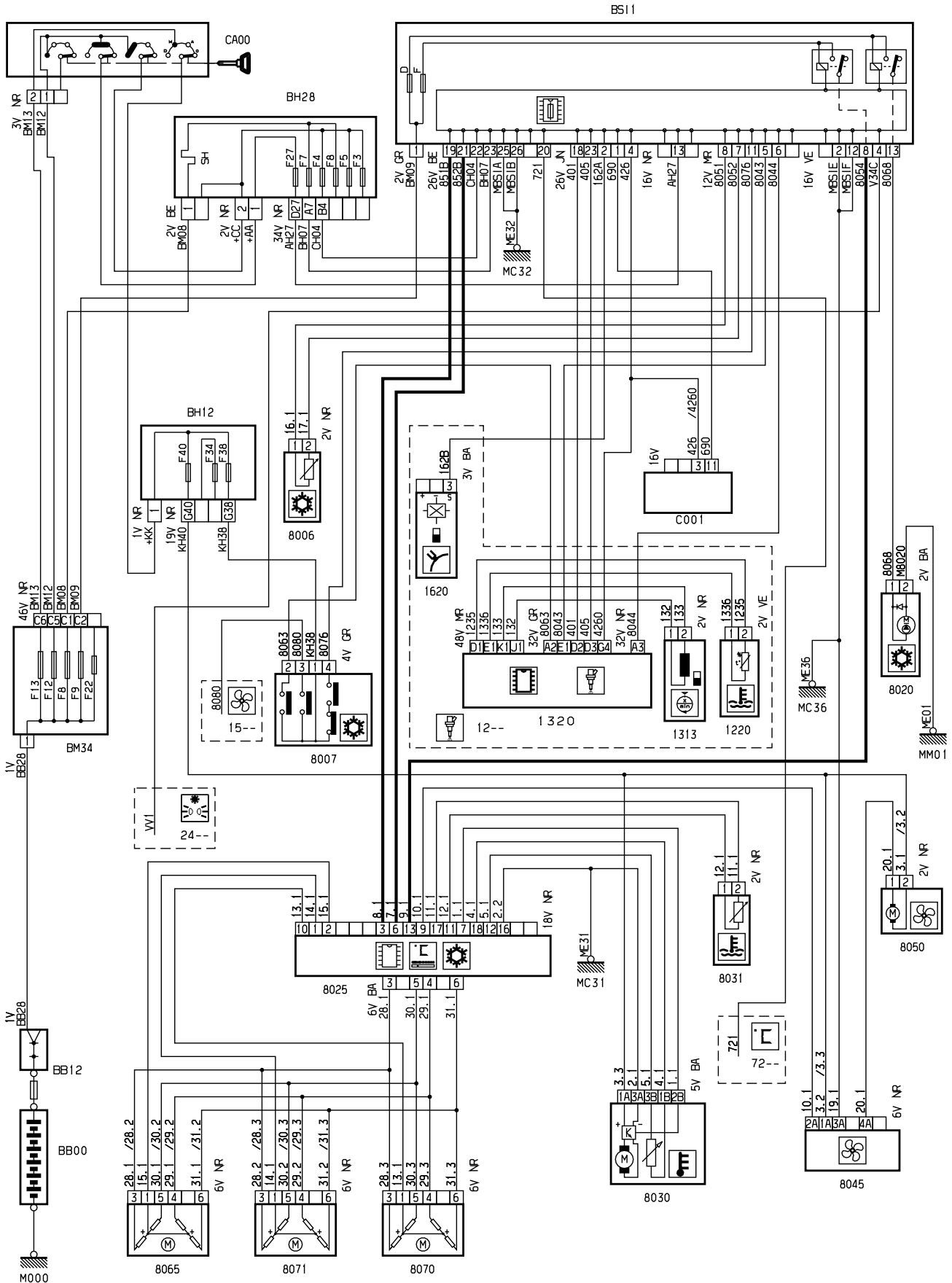
автомобиль : XSARA PICASSO		номер VIN: VF7CHRHYB39346847 / OPR : 9446	
область	удобство в салоне	функция	Охлаждение
составные части			

принцип



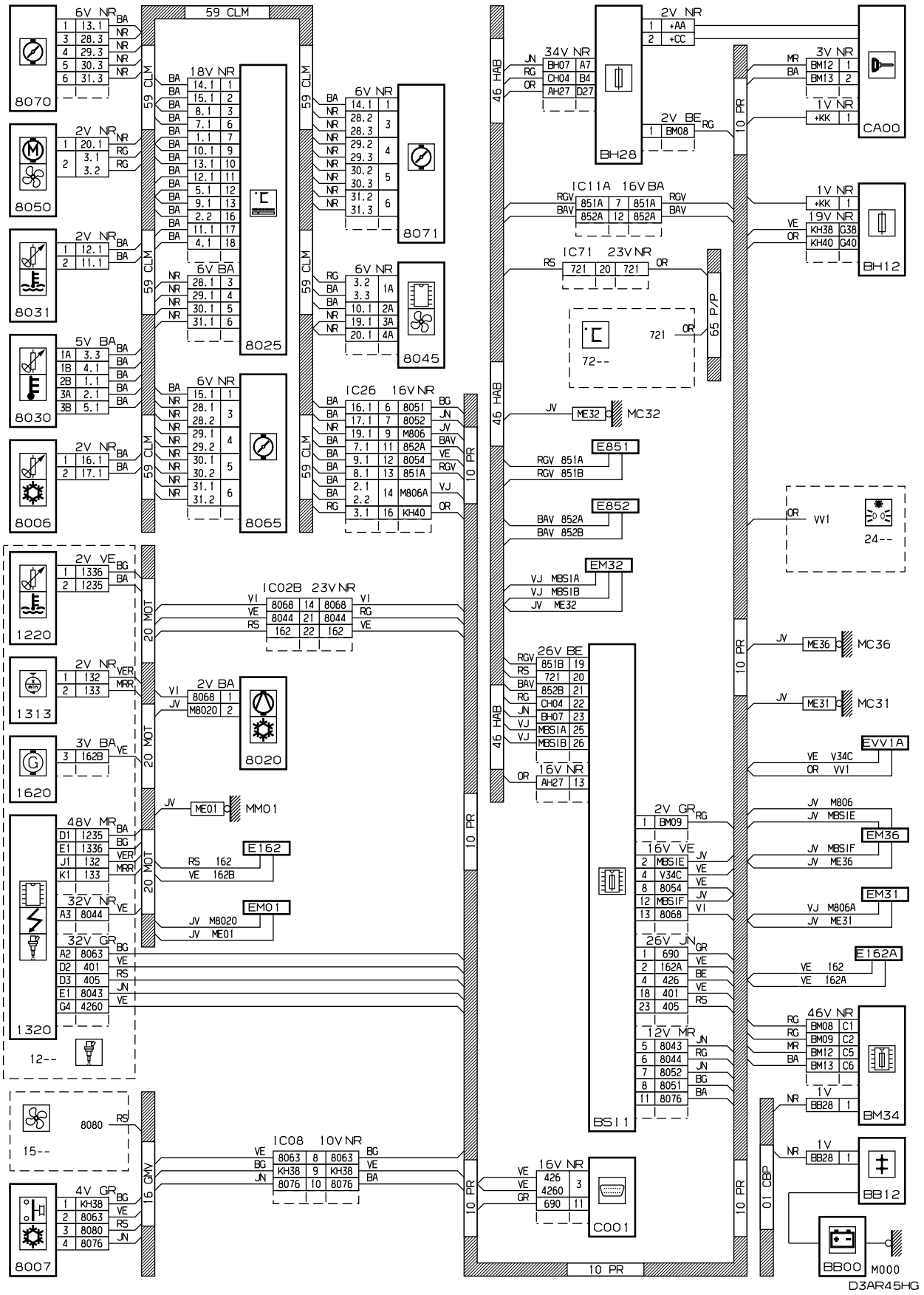
D3AR45GR

ПРИНЦИП

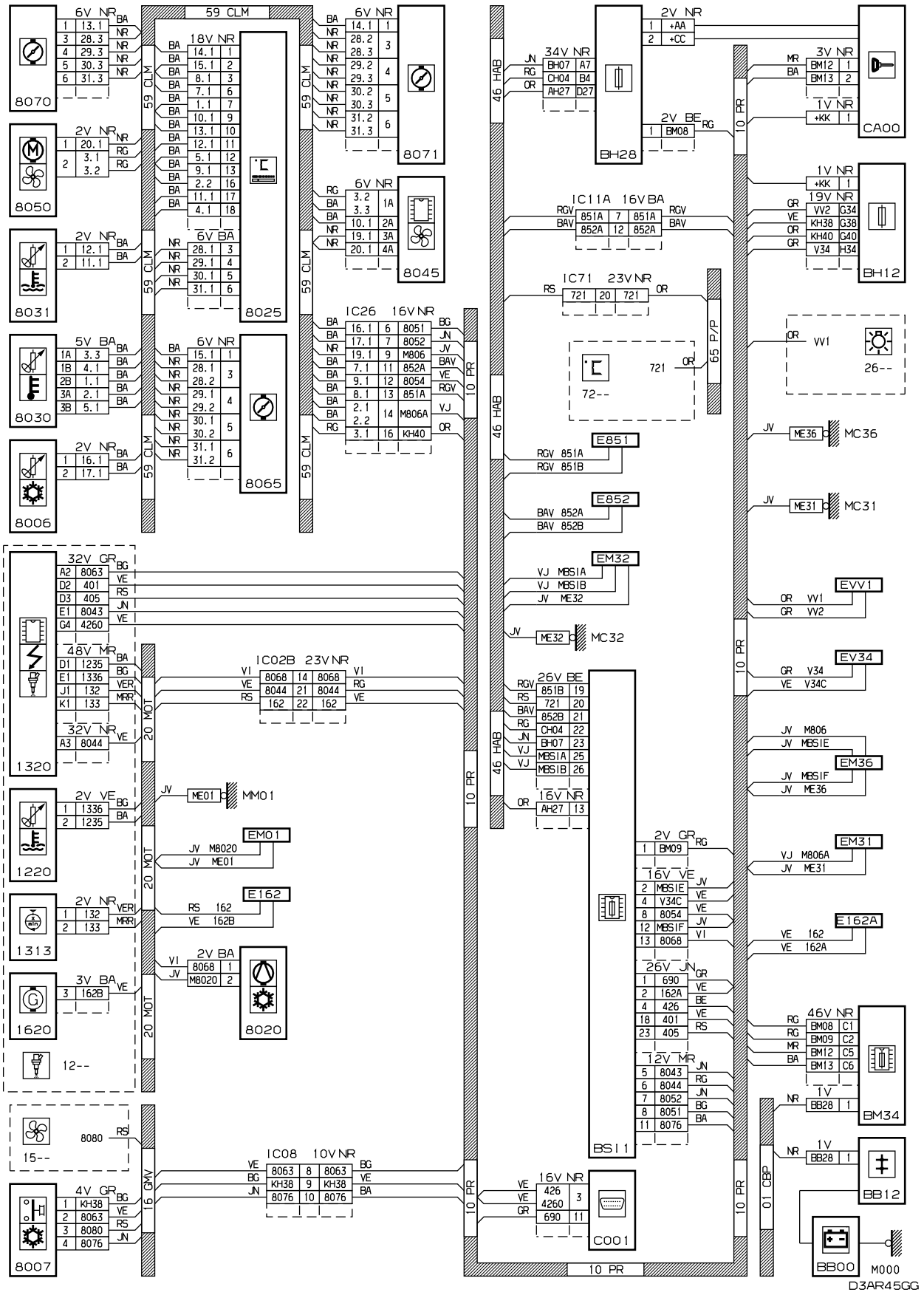


D3AR45-HR

прокладка трубопроводов (кабелей, тросов)

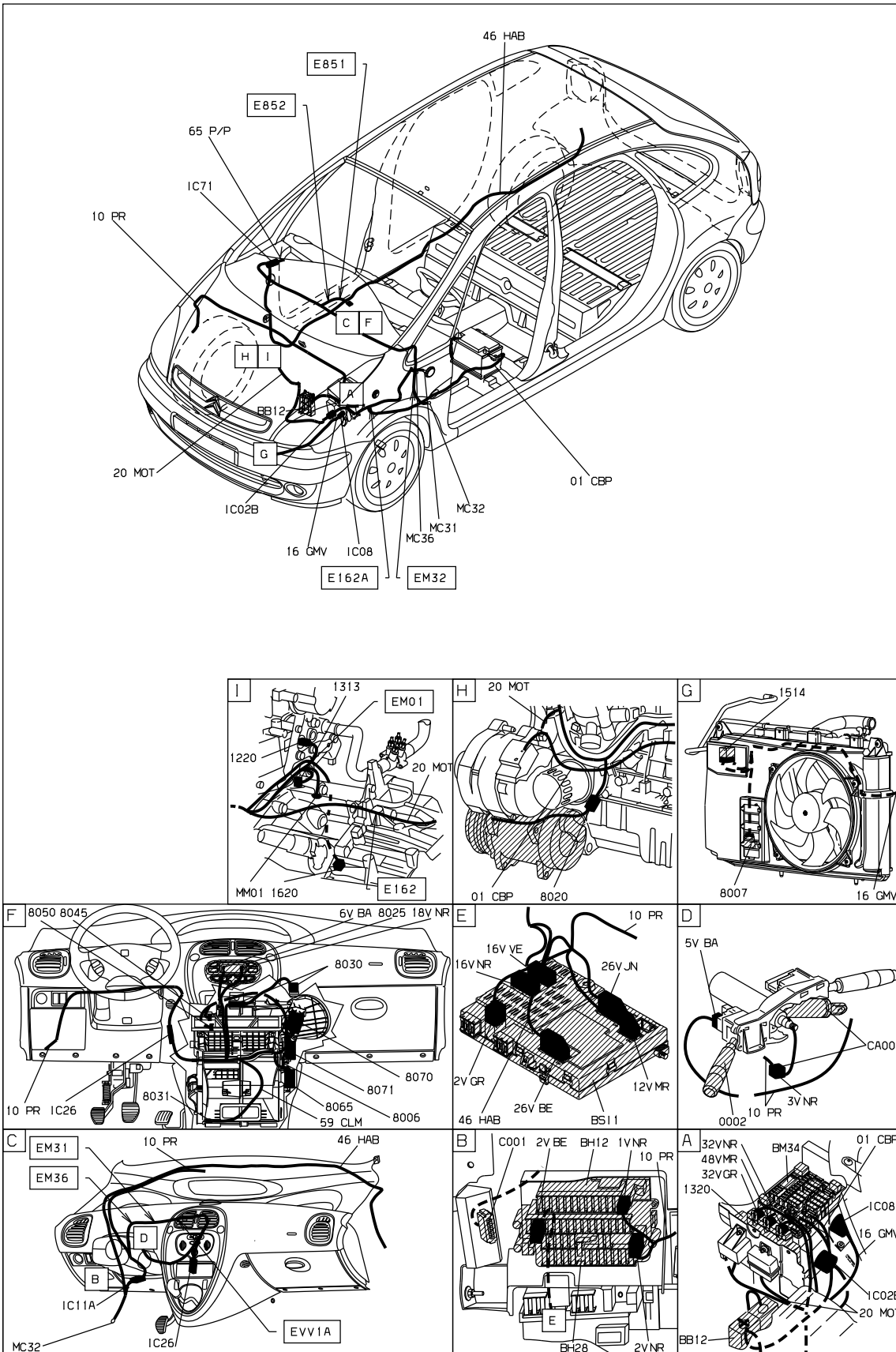


прокладка трубопроводов (кабелей, тросов)



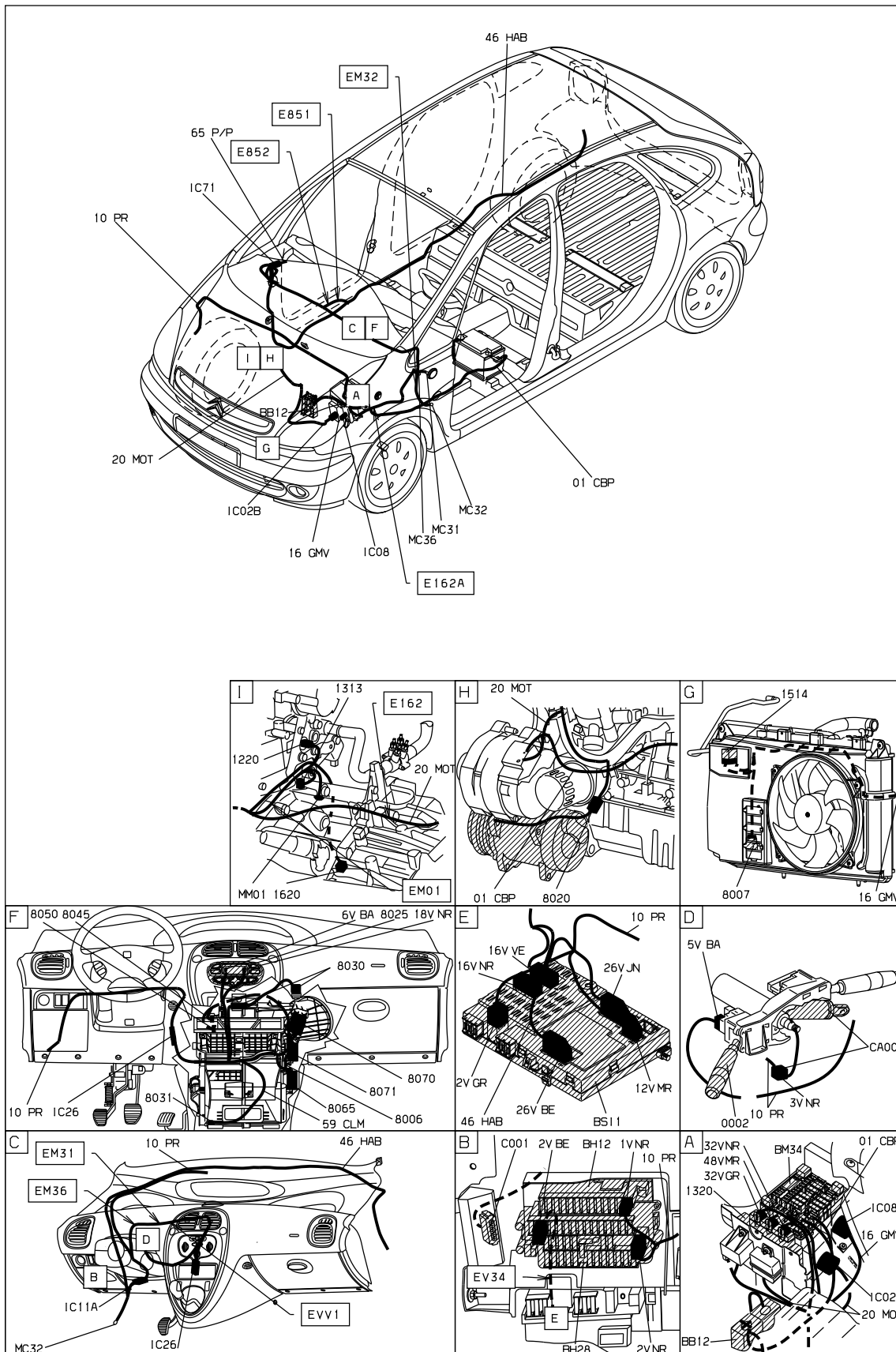
D3AR45GG

null



D3AR45H1

null



D3AR45G1

собственность PSA Peugeot Citroen

29/09/2022