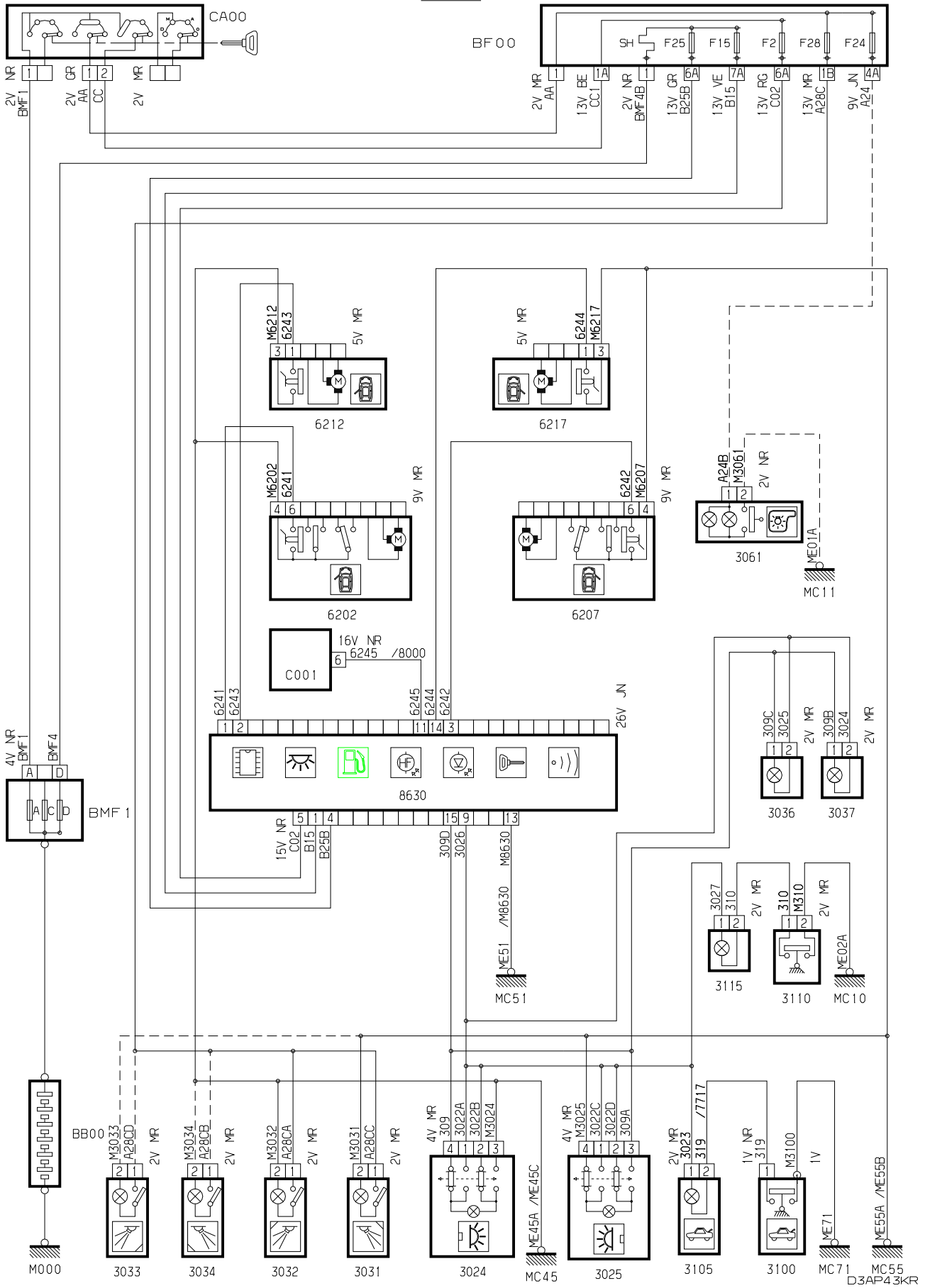


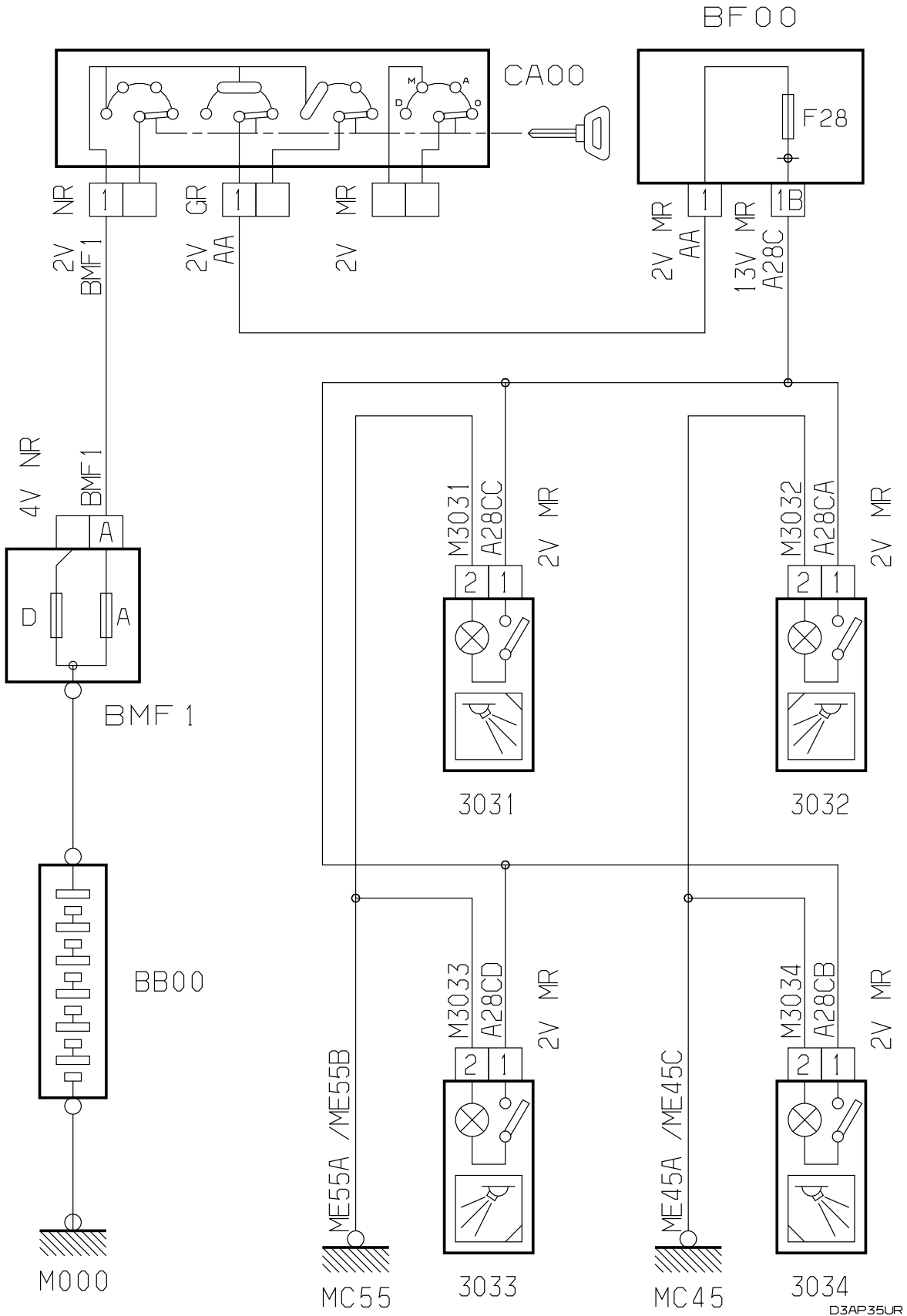
принцип

30.3



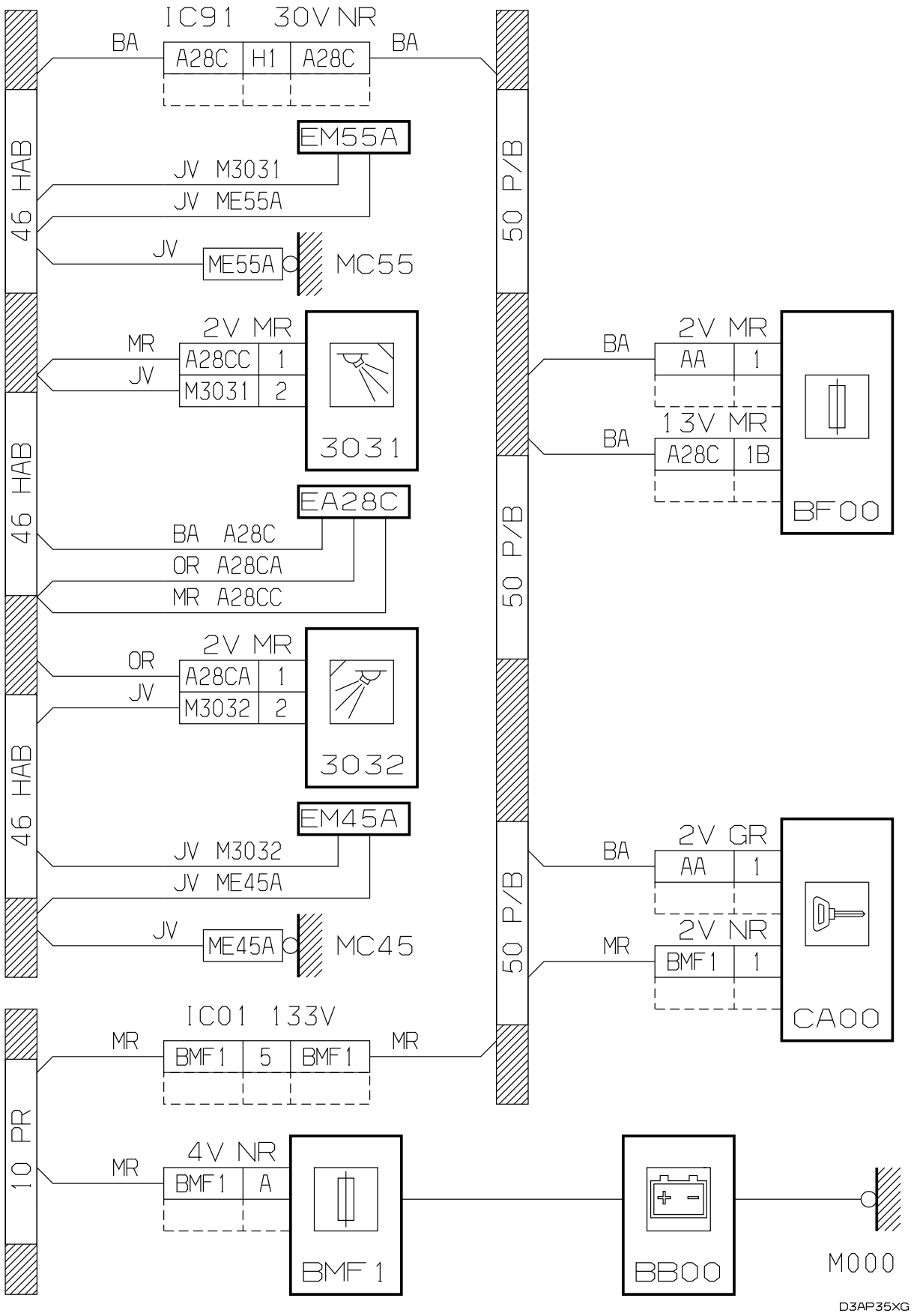
принцип

30.2



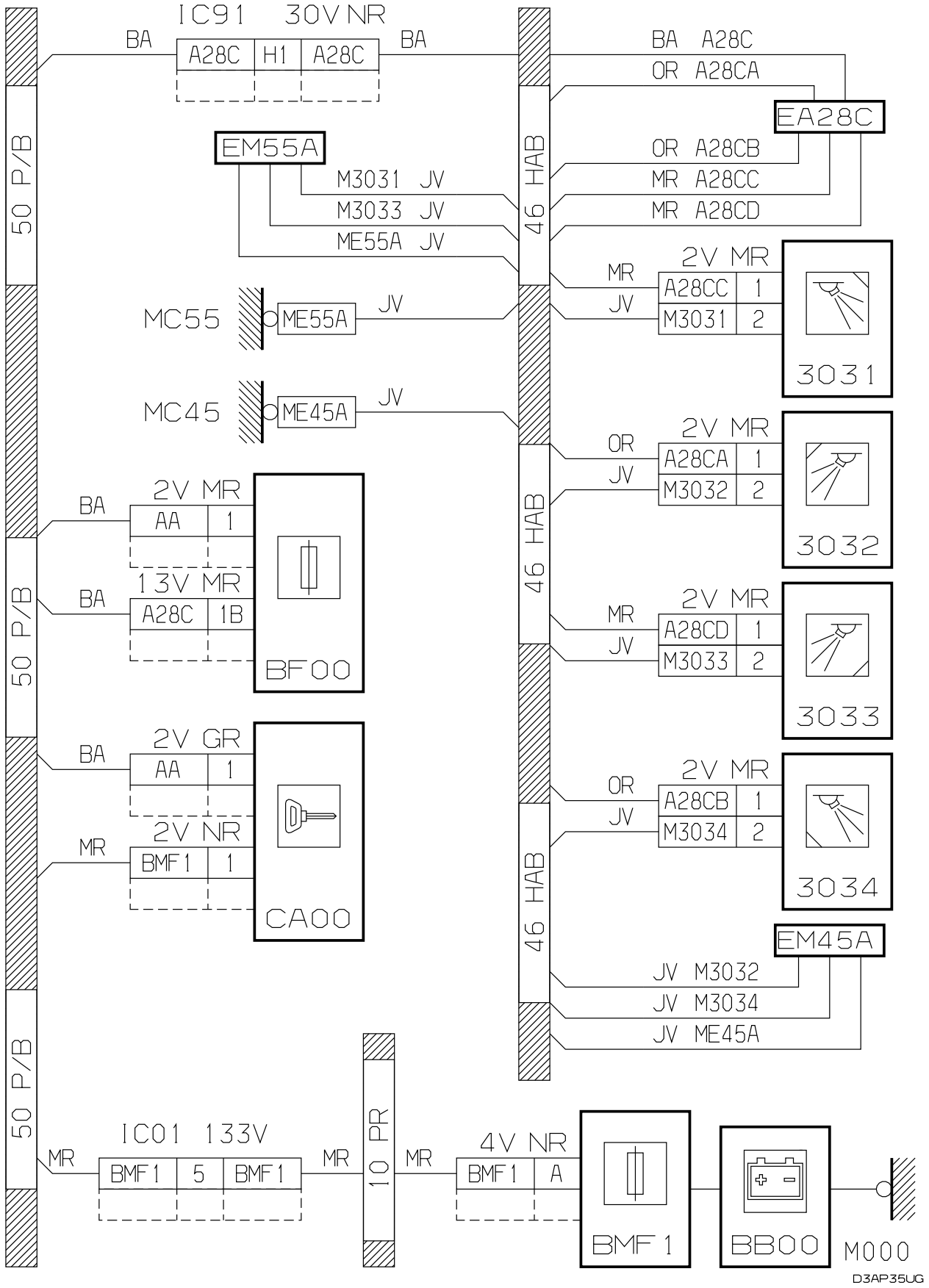
D3AP35UR

прокладка трубопроводов (кабелей, тросов)



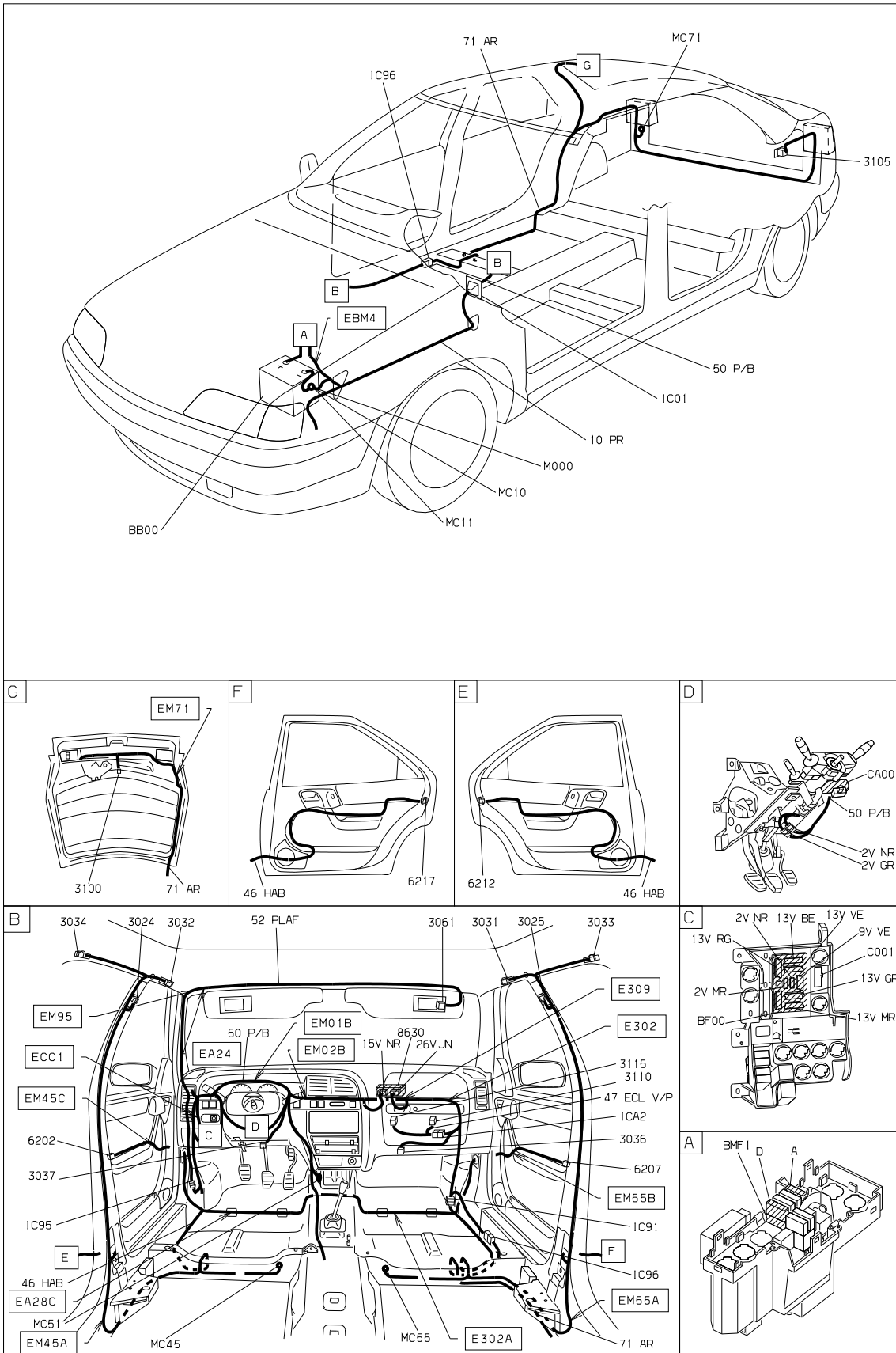
D3AP35XG

прокладка трубопроводов (кабелей, тросов)



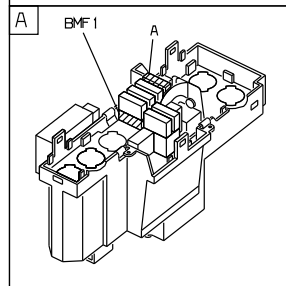
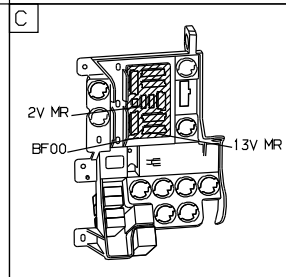
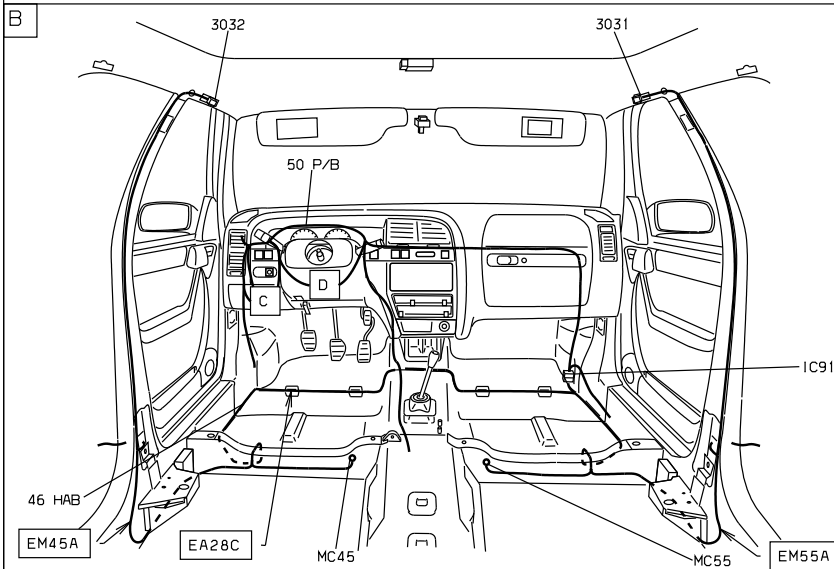
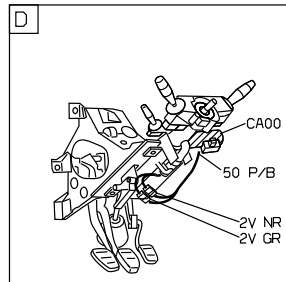
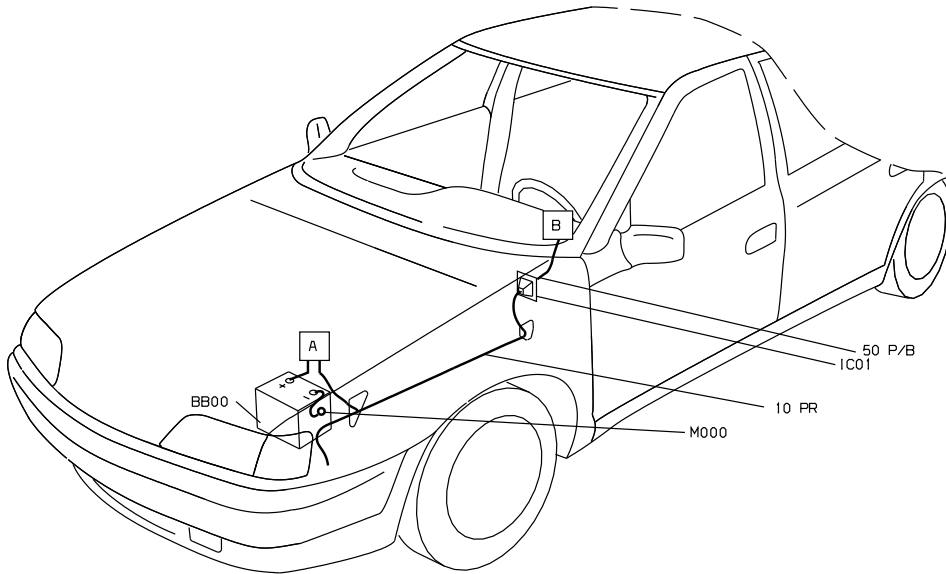
D3AP35UG

null



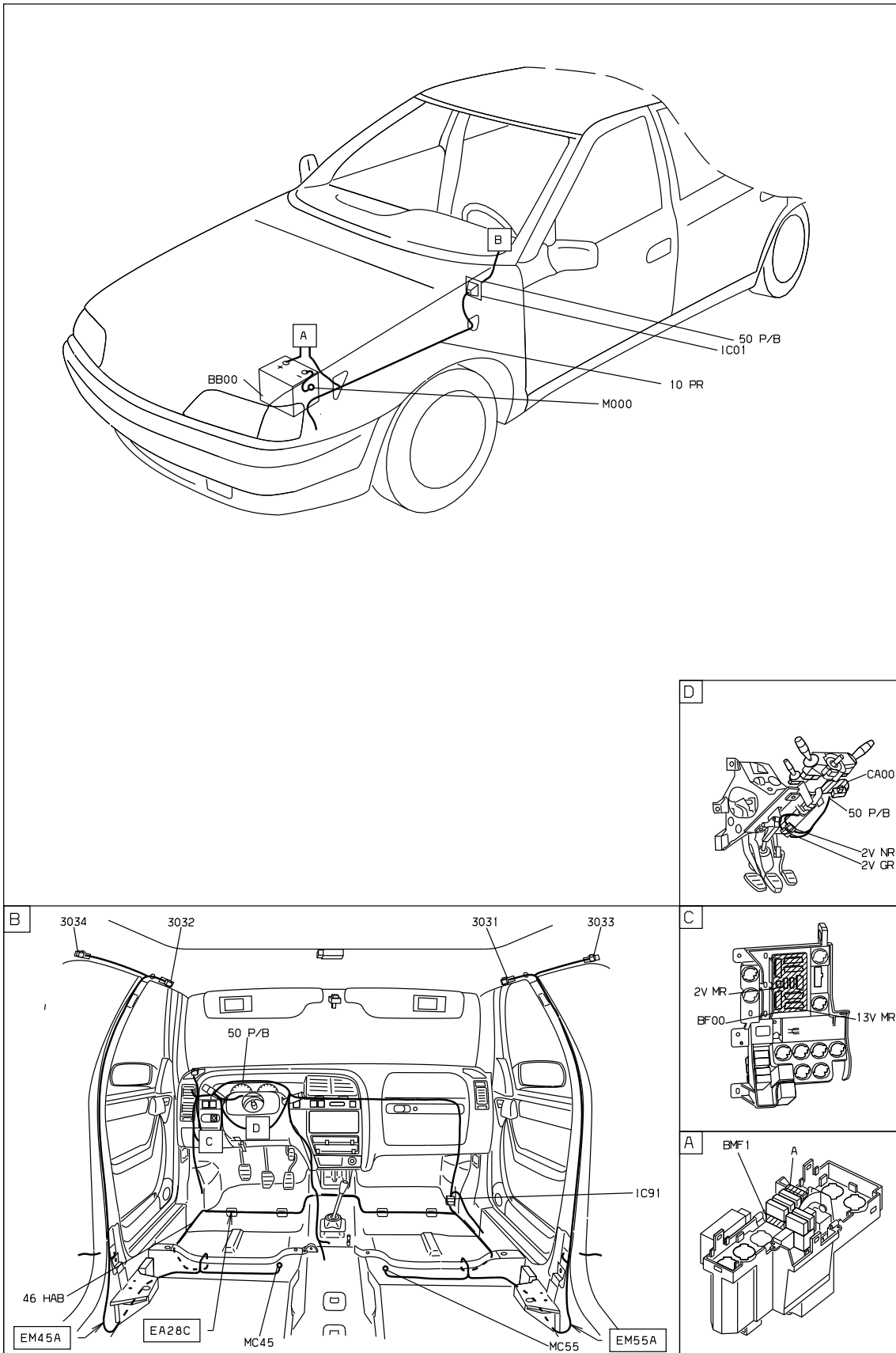
D3AP43K1

null



D3AP35X1

null



D3AP35U1

собственность PSA Peugeot Citroen

28/09/2022