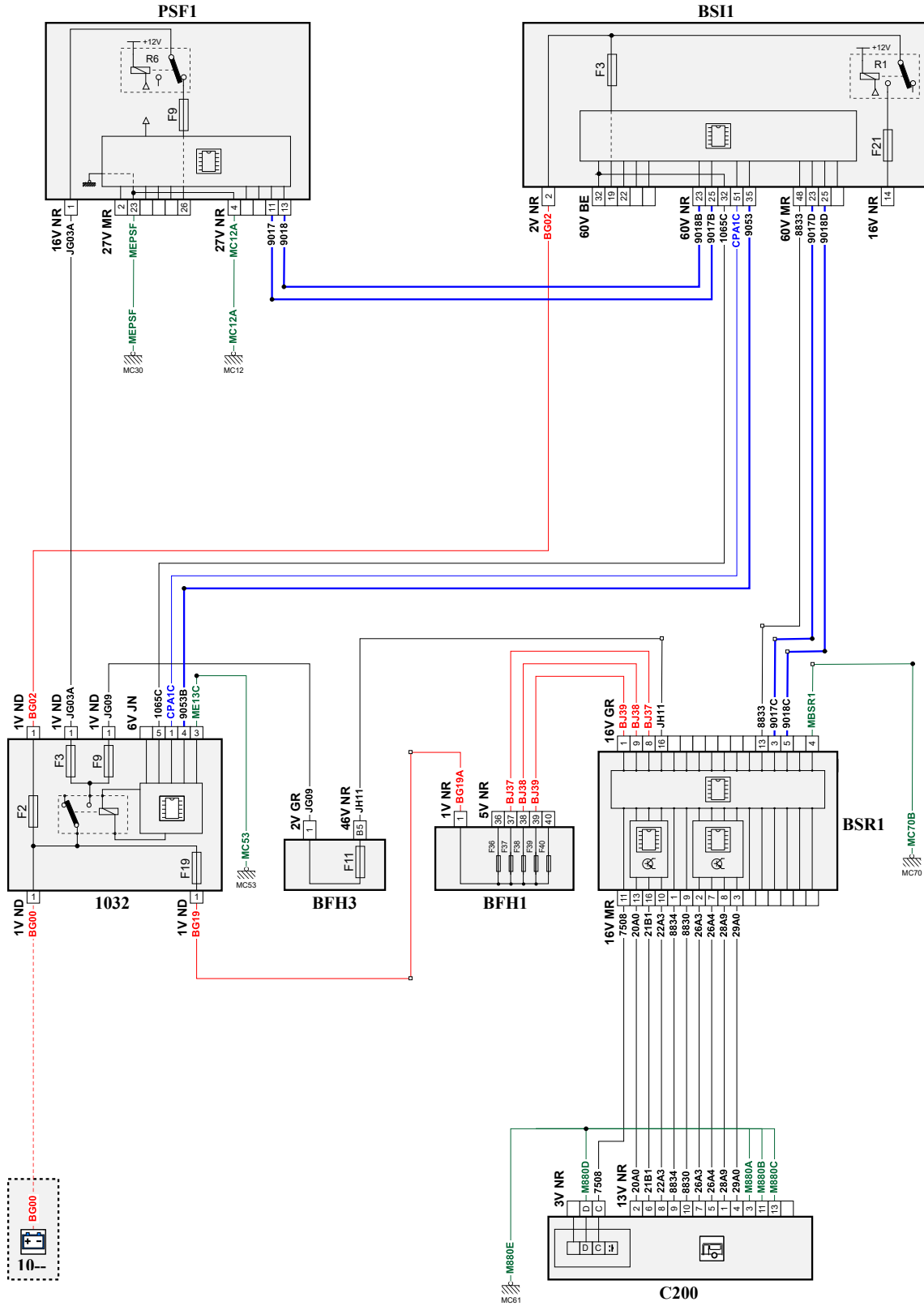


автомобиль : 508		номер VIN: VF38EBHZHL056534 / OPR : 14933	
область	освещение - сигнализация	функция	щелчное устройство прицепа
составные части			

принцип



D3CZRUIR

собственность PSA Peugeot Citroen

23/09/2022

код элемента	назначение	информация
1032	null	блок защиты и управления различными видами электрического питания
BB00	null	сервисная аккумуляторная батарея
BFH1	null	блок предохранителей в салоне 1 - 5 предохранителей
BFH3	null	блок предохранителей и реле салона 1
BSI1	null	интеллектуальный коммутационный блок (BSI1)
BSR1	null	Коммутационный Блок Прицепа
C200	null	электрический разъем электропитания прицепа
E917	null	сращивание информационного провода (или эквипотенциального 917)
E917C	null	сращивание информационного провода (или эквипотенциального 917)
E918	null	сращивание информационного провода (или эквипотенциального 918)
E918C	null	сращивание информационного провода (или эквипотенциального 918)
E953	null	сращивание информационного провода (или эквипотенциального 953)
EM01	null	сращивание массы (точка соединения с массой номер 01)
EM53	null	сращивание массы (точка соединения с массой номер 53)
EM70A	null	сращивание массы (точка соединения с массой номер 70A)
MC12C	null	точка соединения с массой кузова номер 12
MC30	null	точка соединения с массой кузова номер 30
MC53	null	точка соединения с массой кузова номер 53
MC61D	null	точка соединения с массой кузова номер 61
MC70D	null	точка соединения с массой кузова номер 70D
PSF1	null	сервисная панель - модуль предохранителей в моторном отсеке