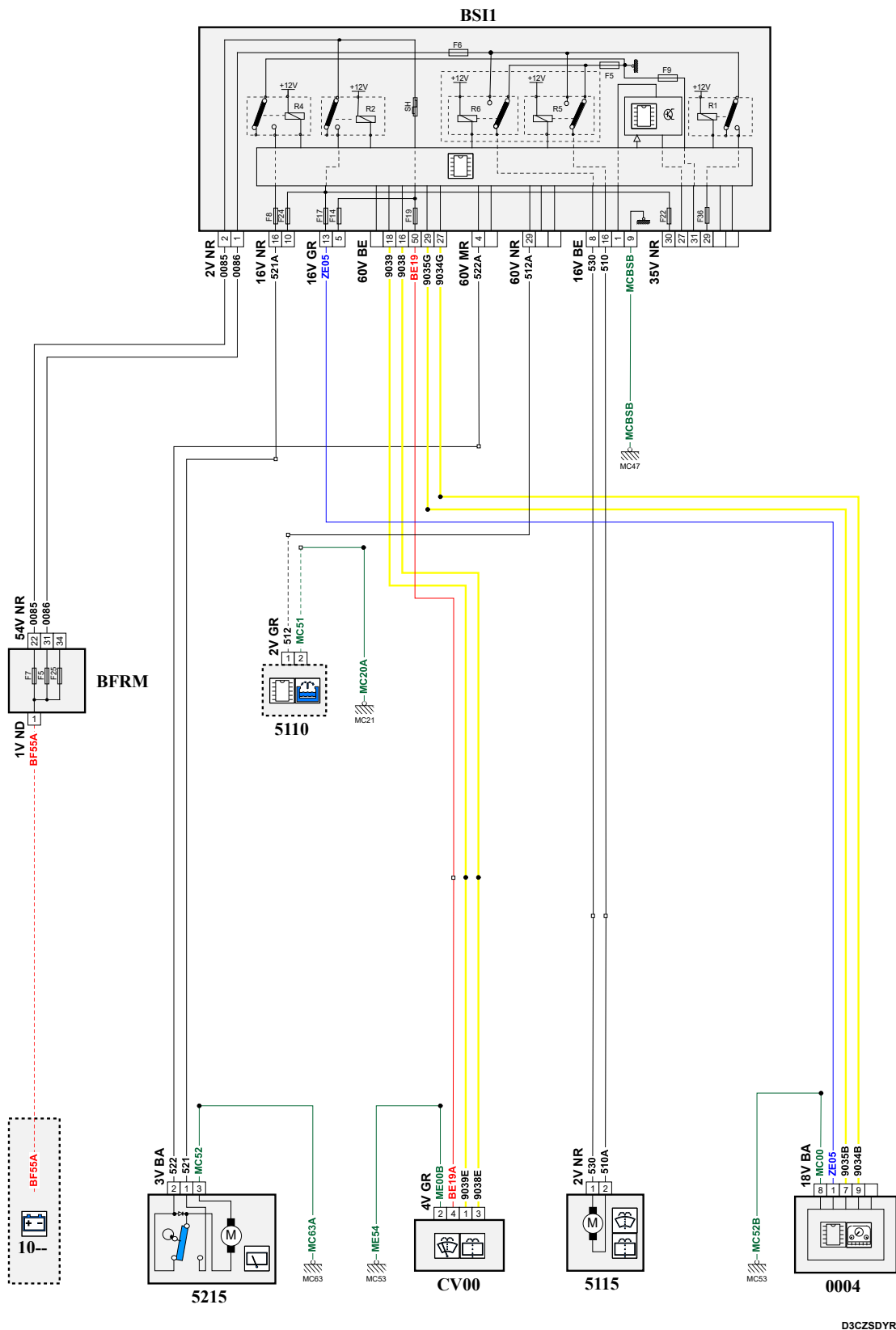


автомобиль : C4 PICASSO / C4 SPACETOURER (B78)		номер VIN: VF73AYHZPKJ585542 / OPR : 15431	
область	омывание и очистка стекол	функция	задний стеклоочиститель, омыватель
составные части			

принцип



собственность PSA Peugeot Citroen

18/09/2022

код элемента	назначение	информация
0004	null	панель приборов / / интеллектуальная панель приборов /
1014	null	устройство поддержания напряжения в сети
5110	null	датчик уровня омывающей жидкости
5115	null	насос стеклоомывателя передний и задний
5215	null	привод заднего стеклоочистителя
BFRM	null	блок предохранителей и реле двигателя
BSI1	null	интеллектуальный коммутационный блок (BSI1)
CV00	null	подрулевой переключатель
E934A	null	срачивание информационного провода (или эквипотенциального 934)
E935A	null	срачивание информационного провода (или эквипотенциального 935)
E938A	null	срачивание информационного провода (или эквипотенциального 938)
E939A	null	срачивание информационного провода (или эквипотенциального 939)
EM02	null	срачивание массы (точка соединения с массой номер 02)
EM05	null	срачивание массы (точка соединения с массой номер 05)
EM20A	null	срачивание массы (точка соединения с массой номер 20A)
EM63	null	срачивание массы (точка соединения с массой номер 63)
MC21D	null	точка соединения с массой кузова номер 21D
MC47A	null	точка соединения с массой кузова номер 47
MC53A	null	точка соединения с массой кузова номер 53
MC53B	null	точка соединения с массой кузова номер 53B
MC63A	null	точка соединения с массой кузова номер 63