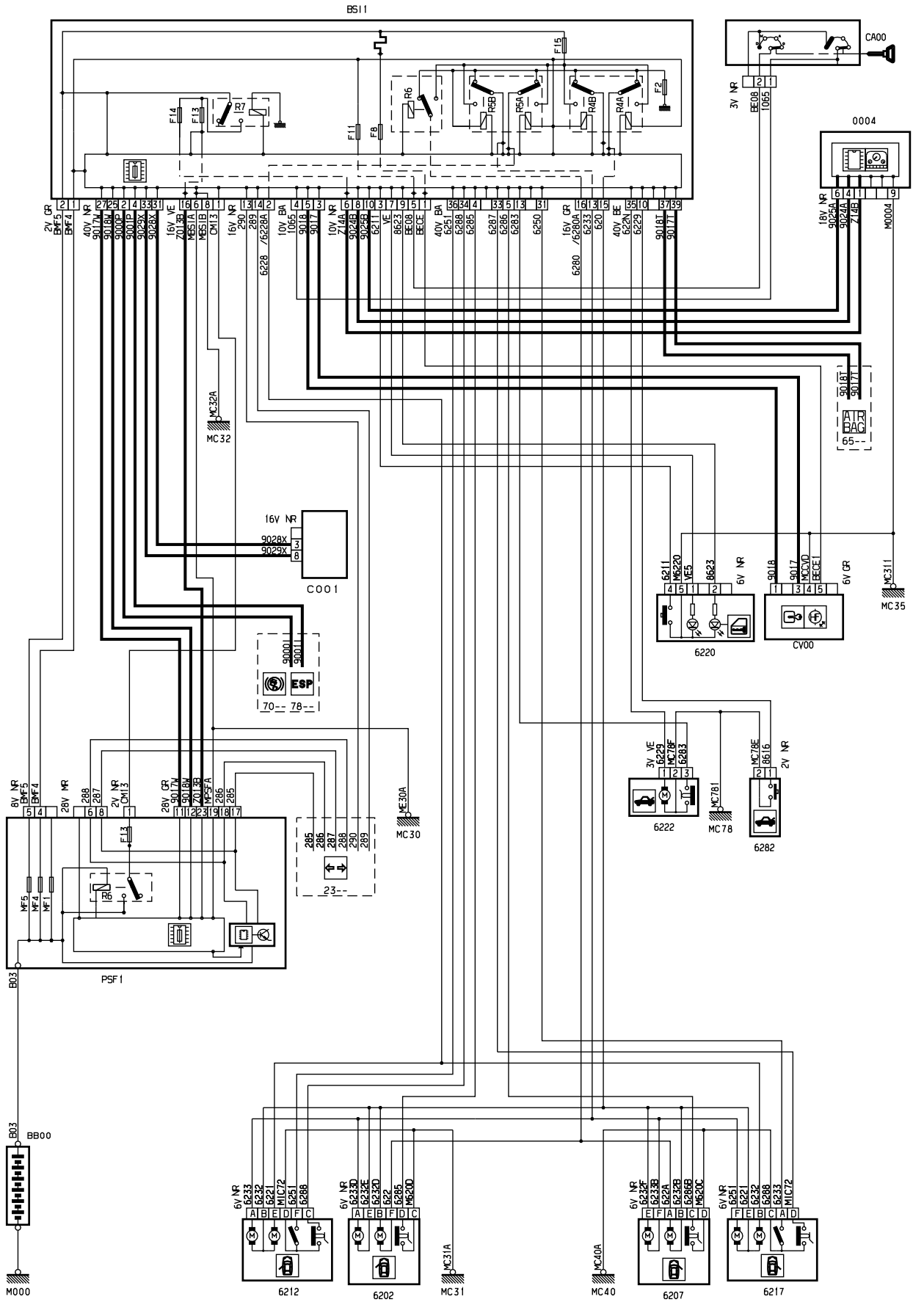


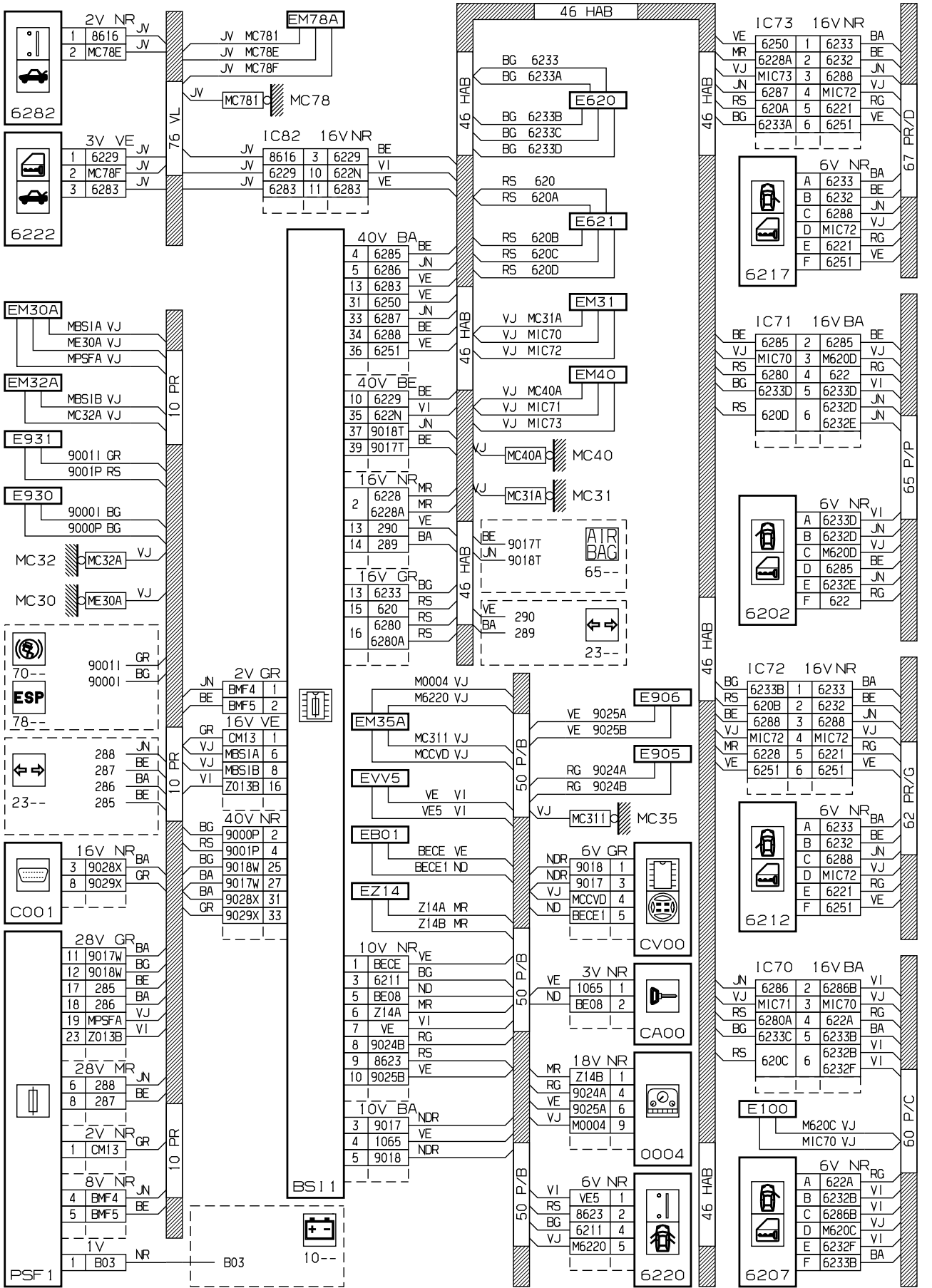
автомобиль : C3 II		номер VIN: VF7FCKFVC29064821 / OPR : 11383	
область	элементы защиты и двери	функция	Централизованная блокировка
составные части			

принцип



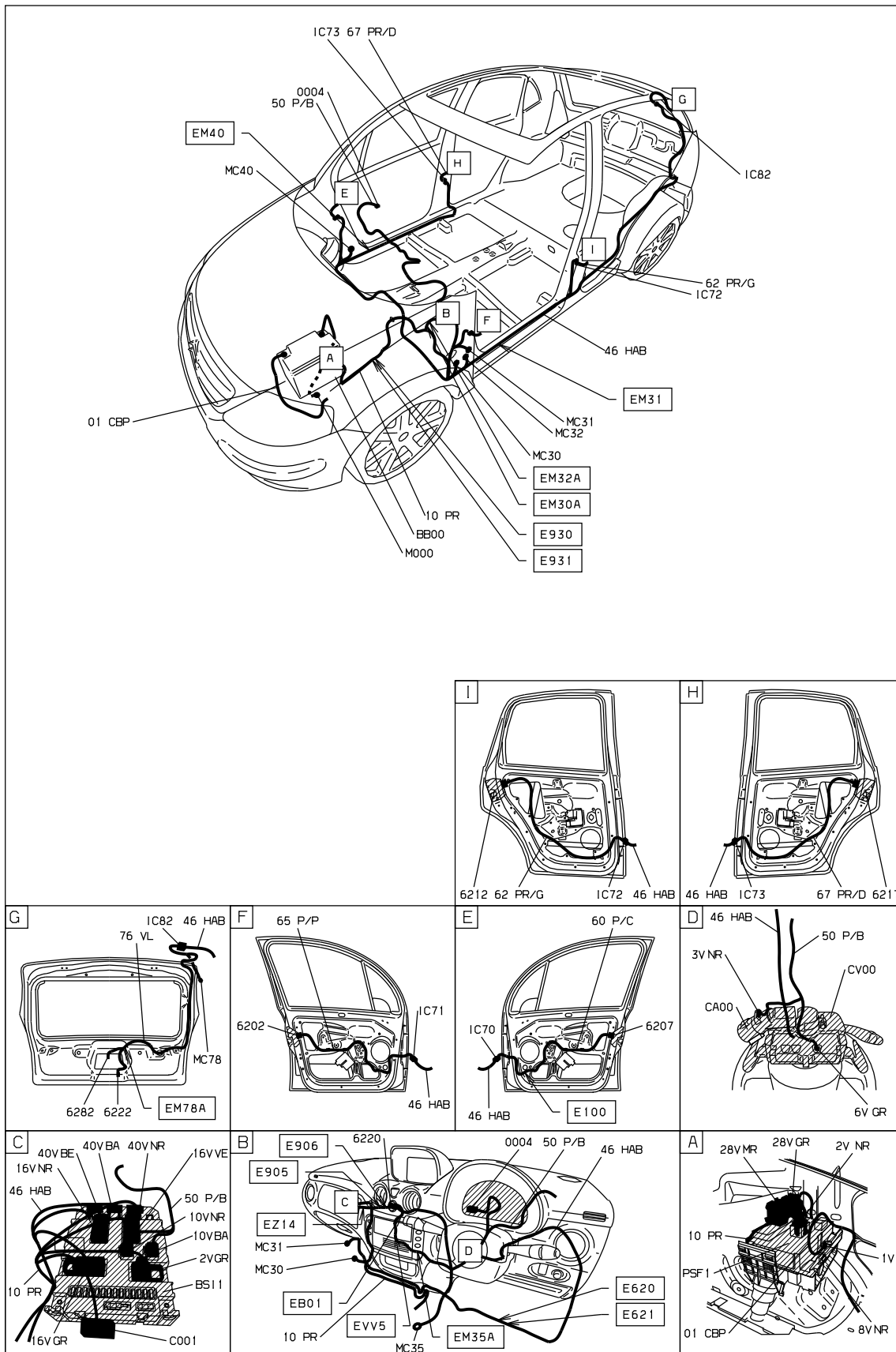
D3ARLBZR

прокладка трубопроводов (кабелей, тросов)



D3ARLBZG

null



D3ARLEBZ1

собственность PSA Peugeot Citroen

16/09/2022