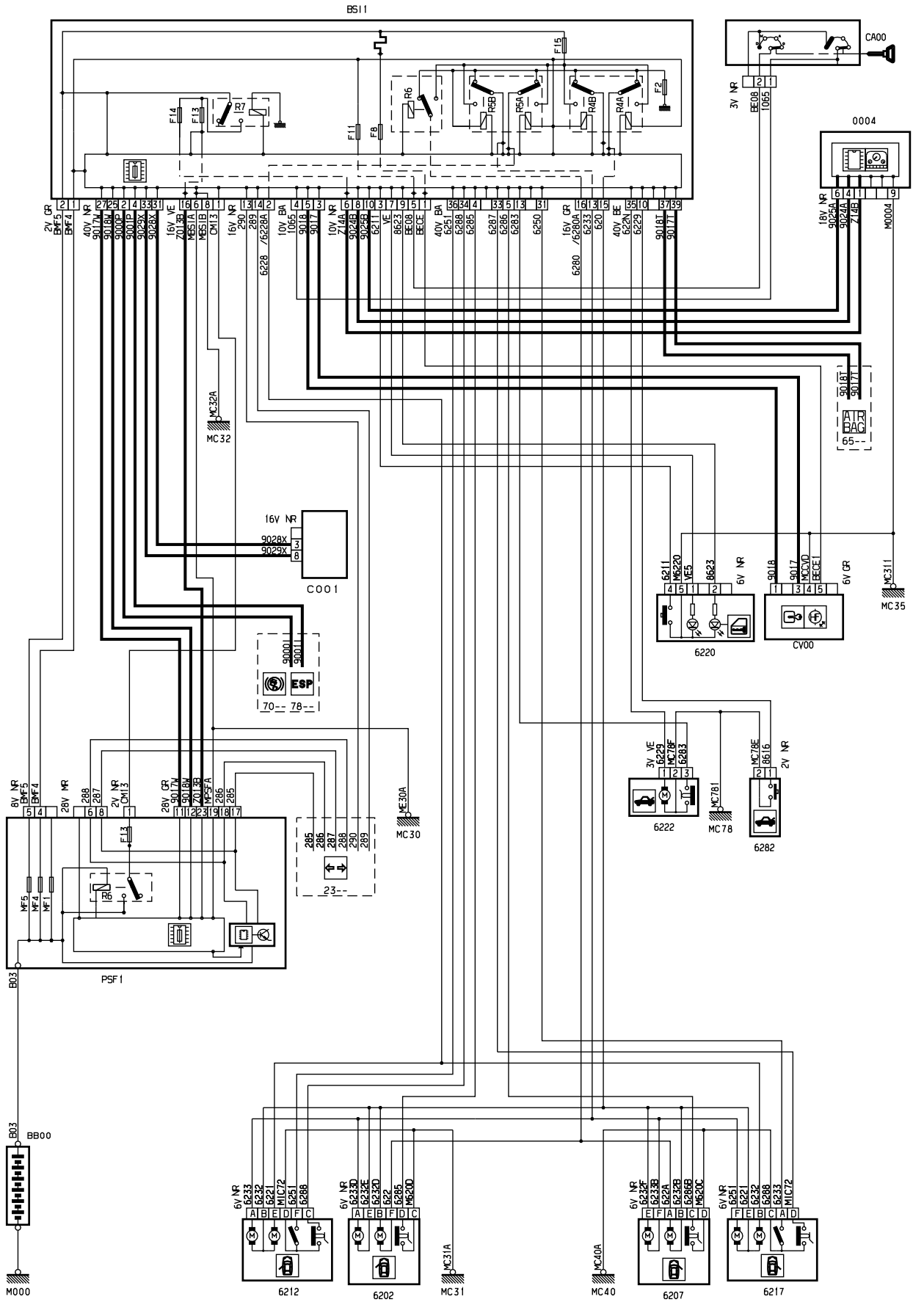


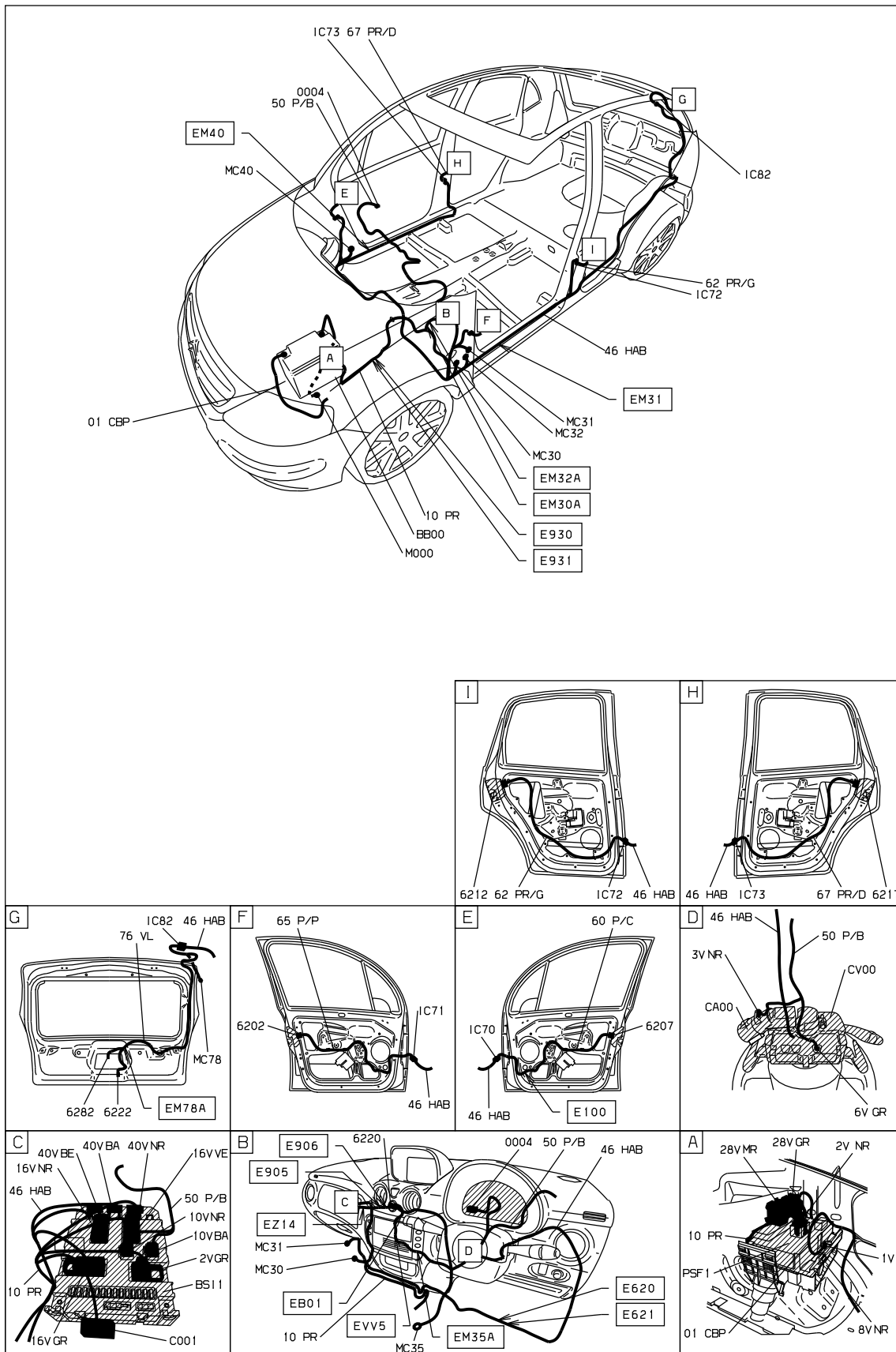
автомобиль : C3 II		номер VIN: VF7FCHFCAA518723 / OPR : 12132	
область	элементы защиты и двери	функция	Централизованная блокировка
составные части			

принцип



D3ARLBZR

null



D3ARLEBZ1

собственность PSA Peugeot Citroen

16/09/2022