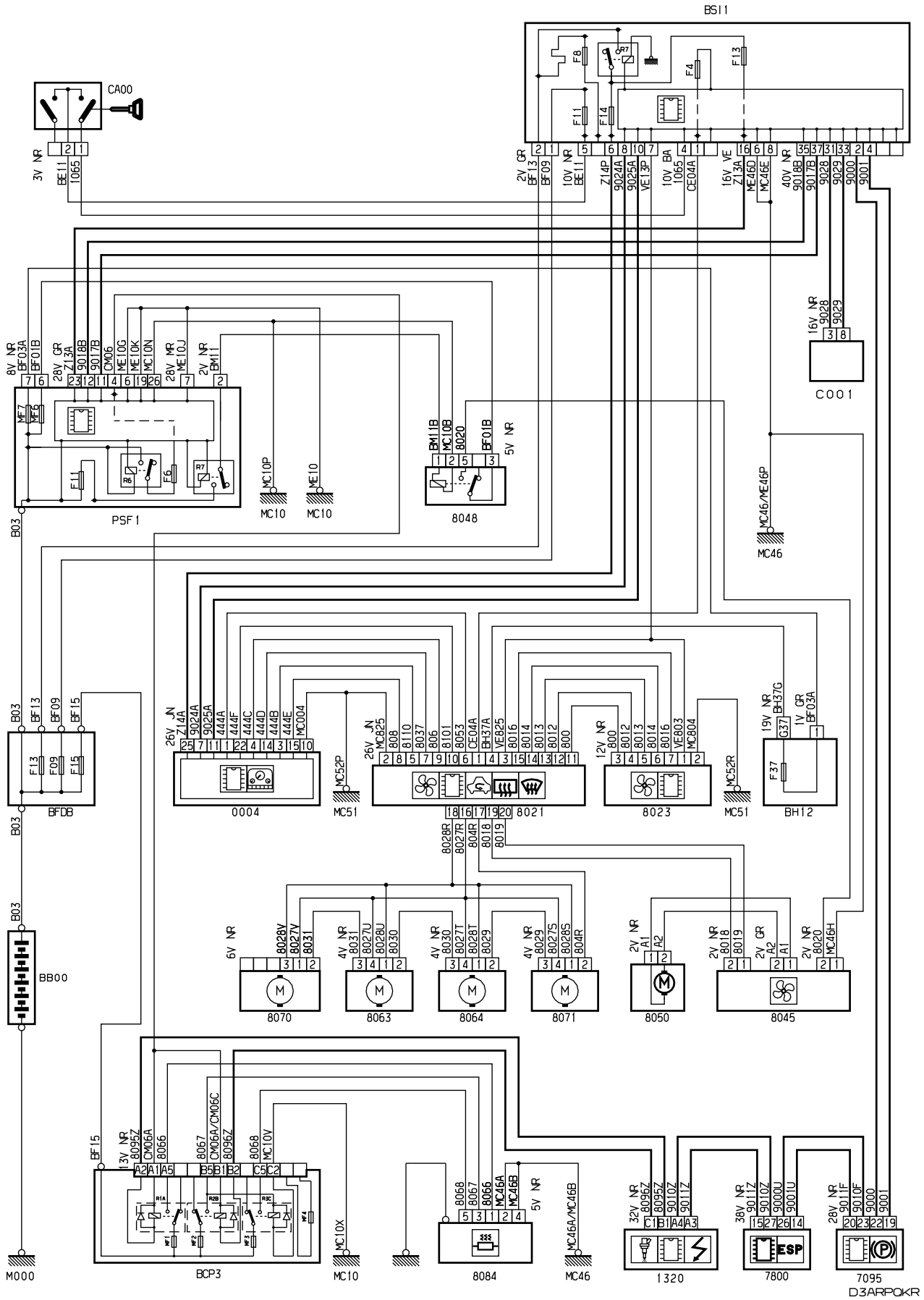


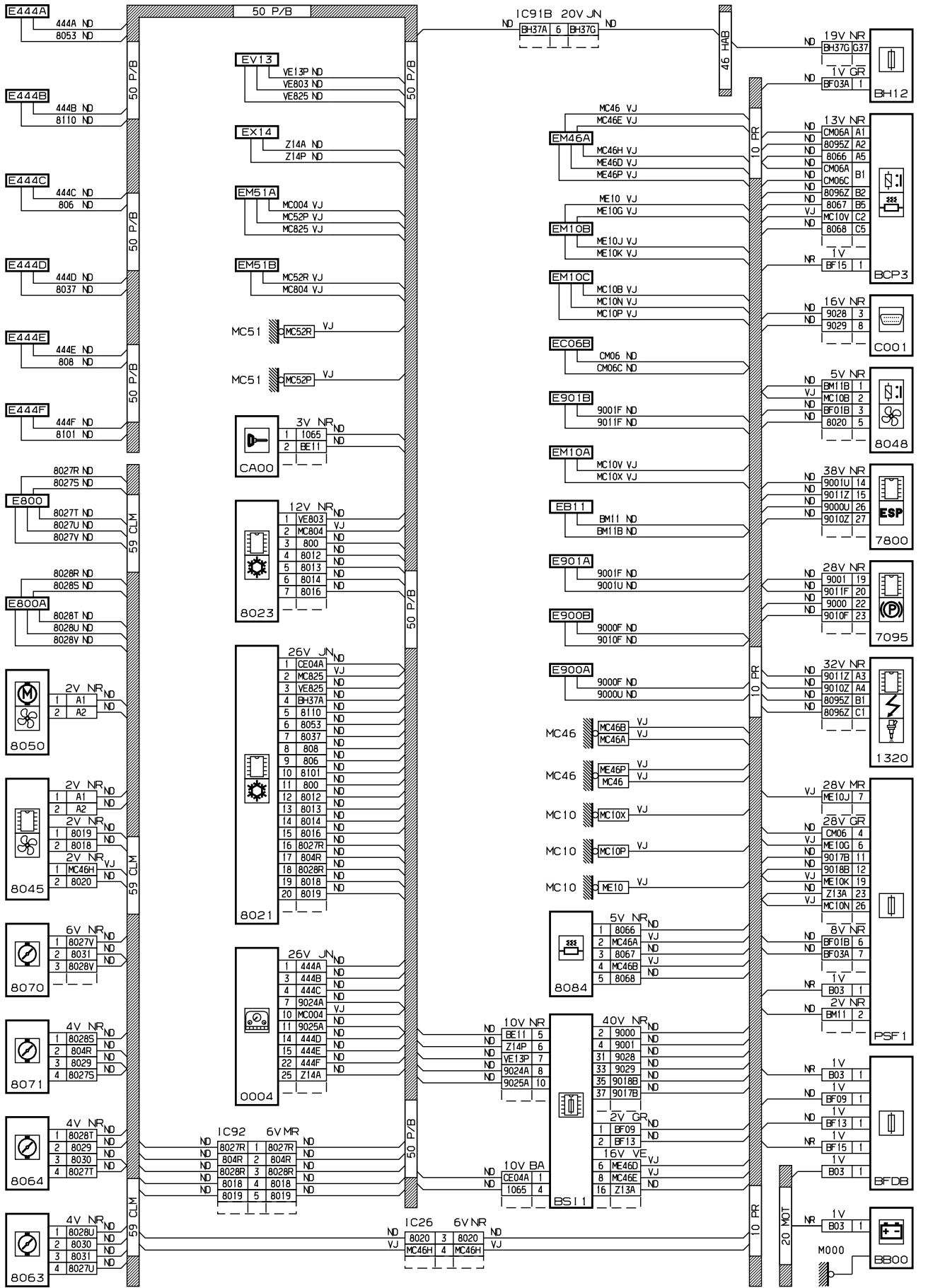
автомобиль : C4 PICASSO		номер VIN: VF7UD9HZH45324635 / OPR : 11487	
область	удобство в салоне	функция	вентиляция / отопление
составные части			

принцип



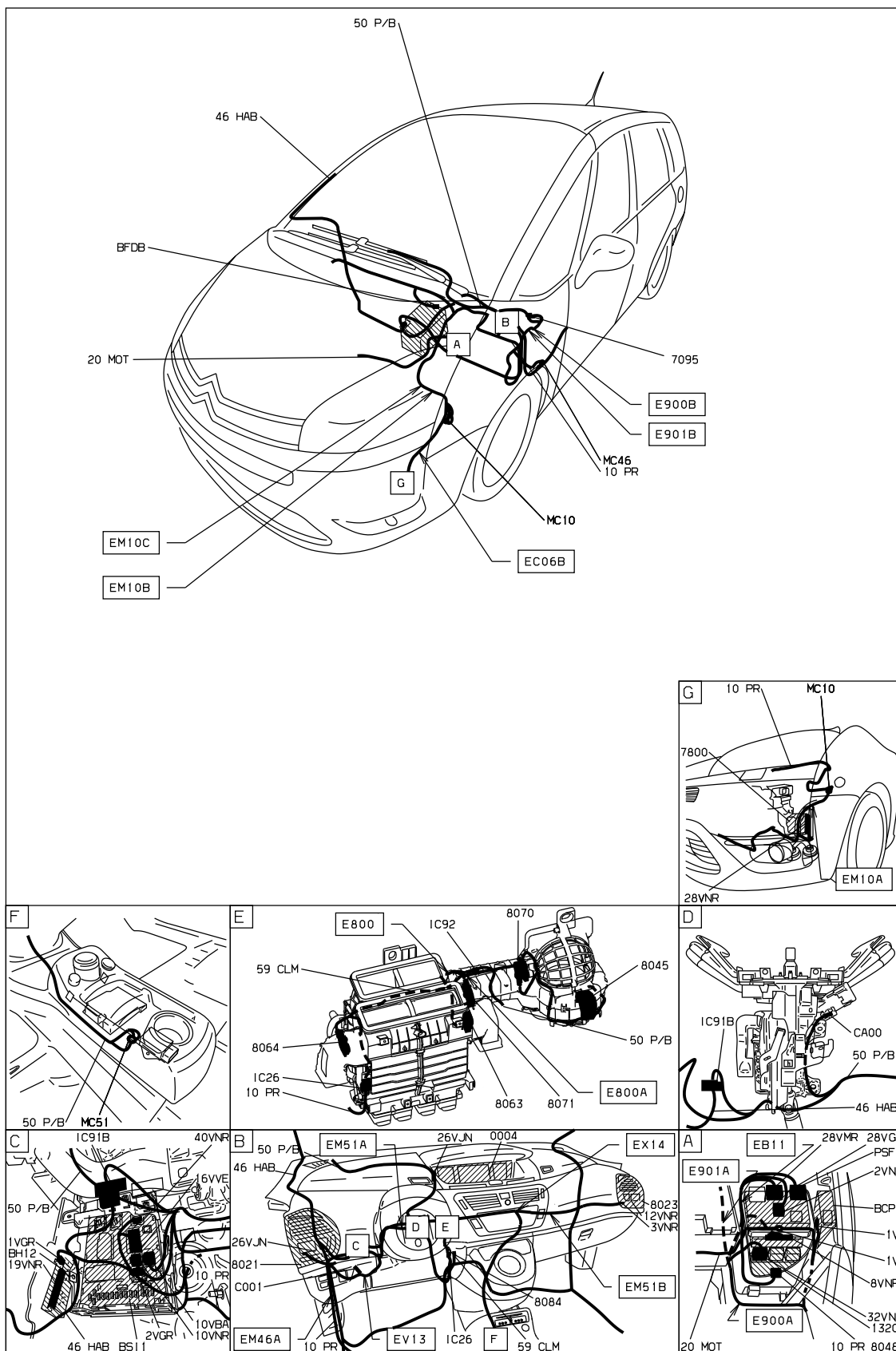
D3ARPOKR

прокладка трубопроводов (кабелей, тросов)



D3ARPOK6

null



D3ARPOK I

собственность PSA Peugeot Citroen

16/09/2022