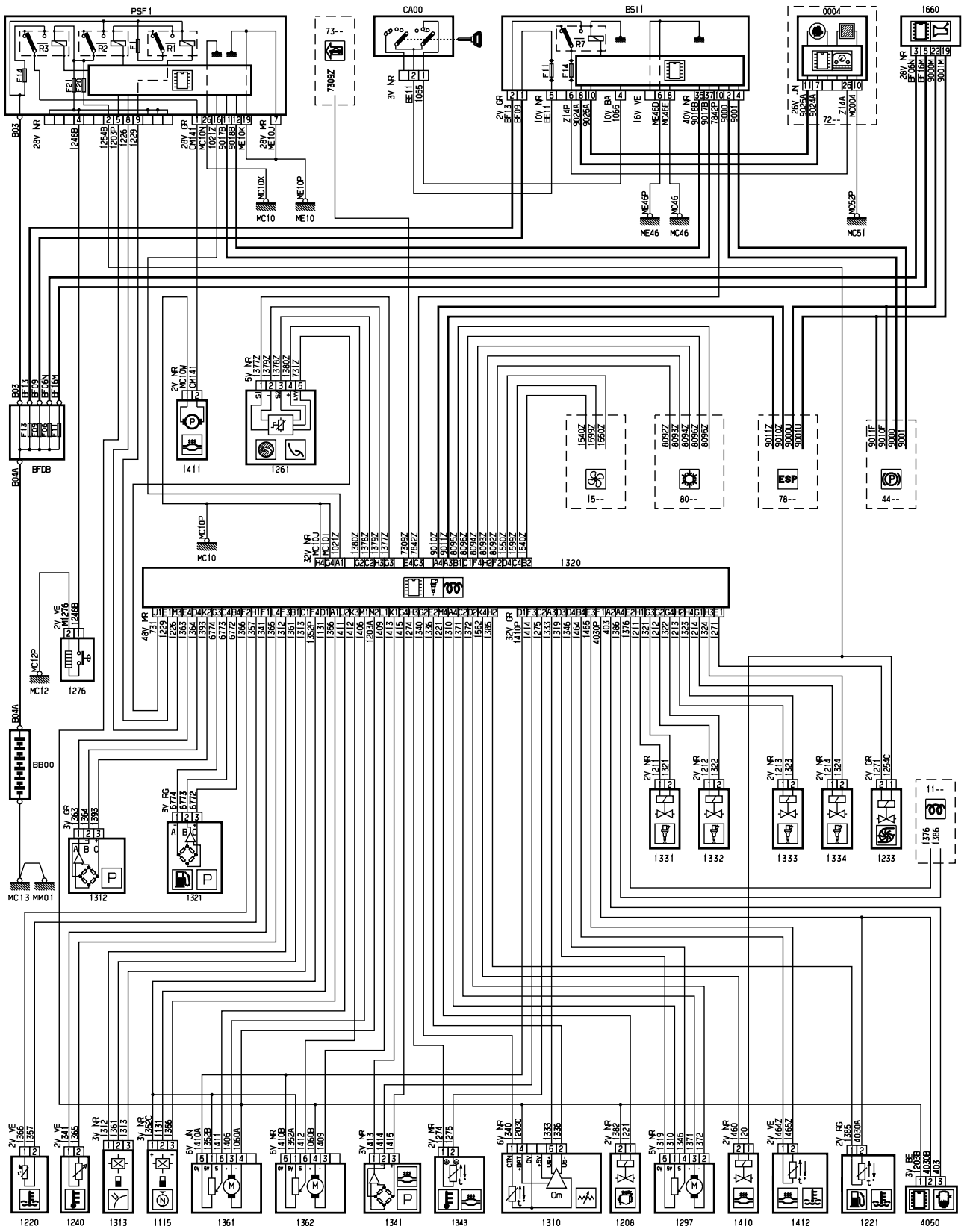


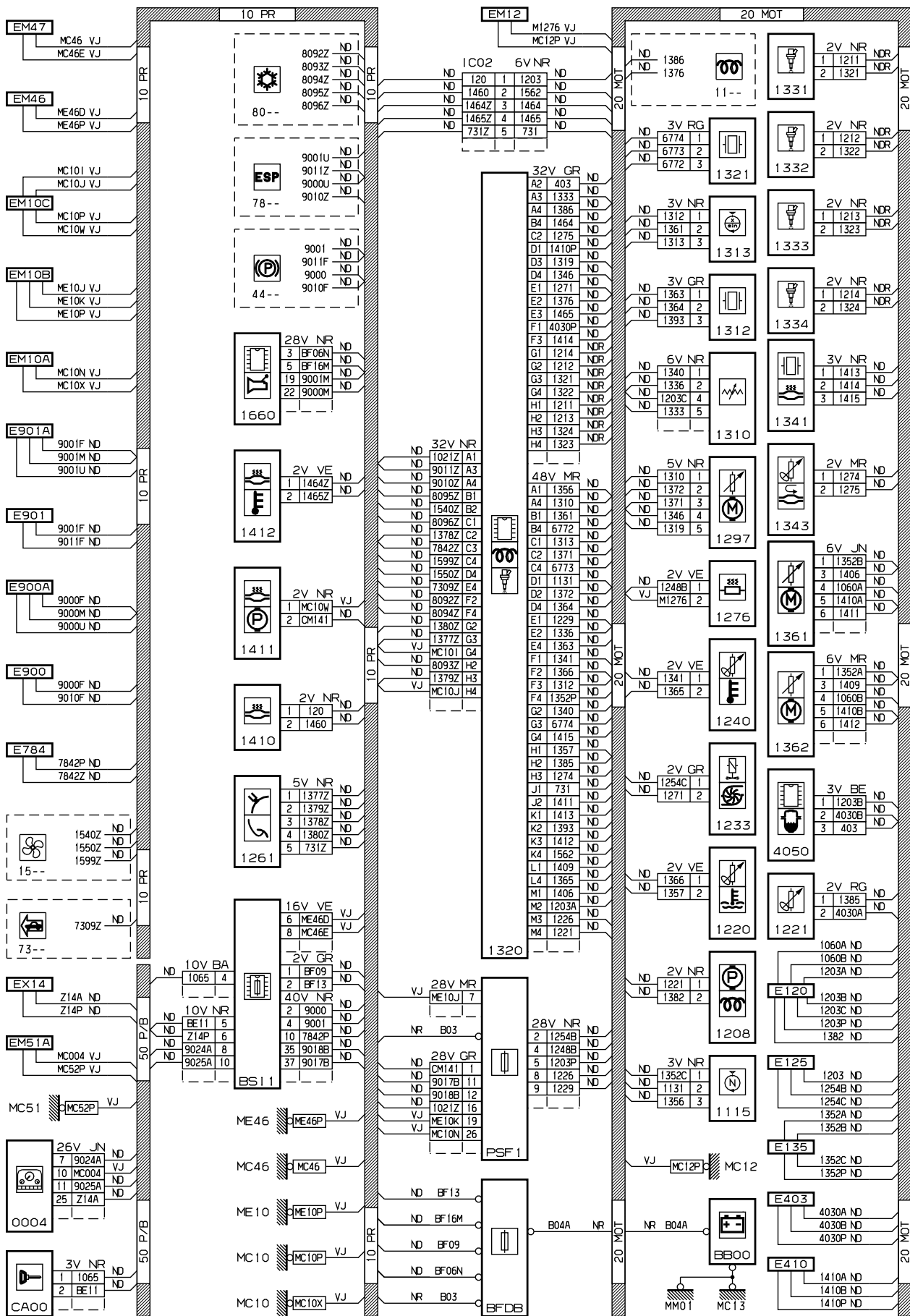
автомобиль : C4 PICASSO		номер VIN: VF7UD9HZH45324635 / OPR : 11487	
область	силовой агрегат	функция	электронный впрыск
составные части			

принцип



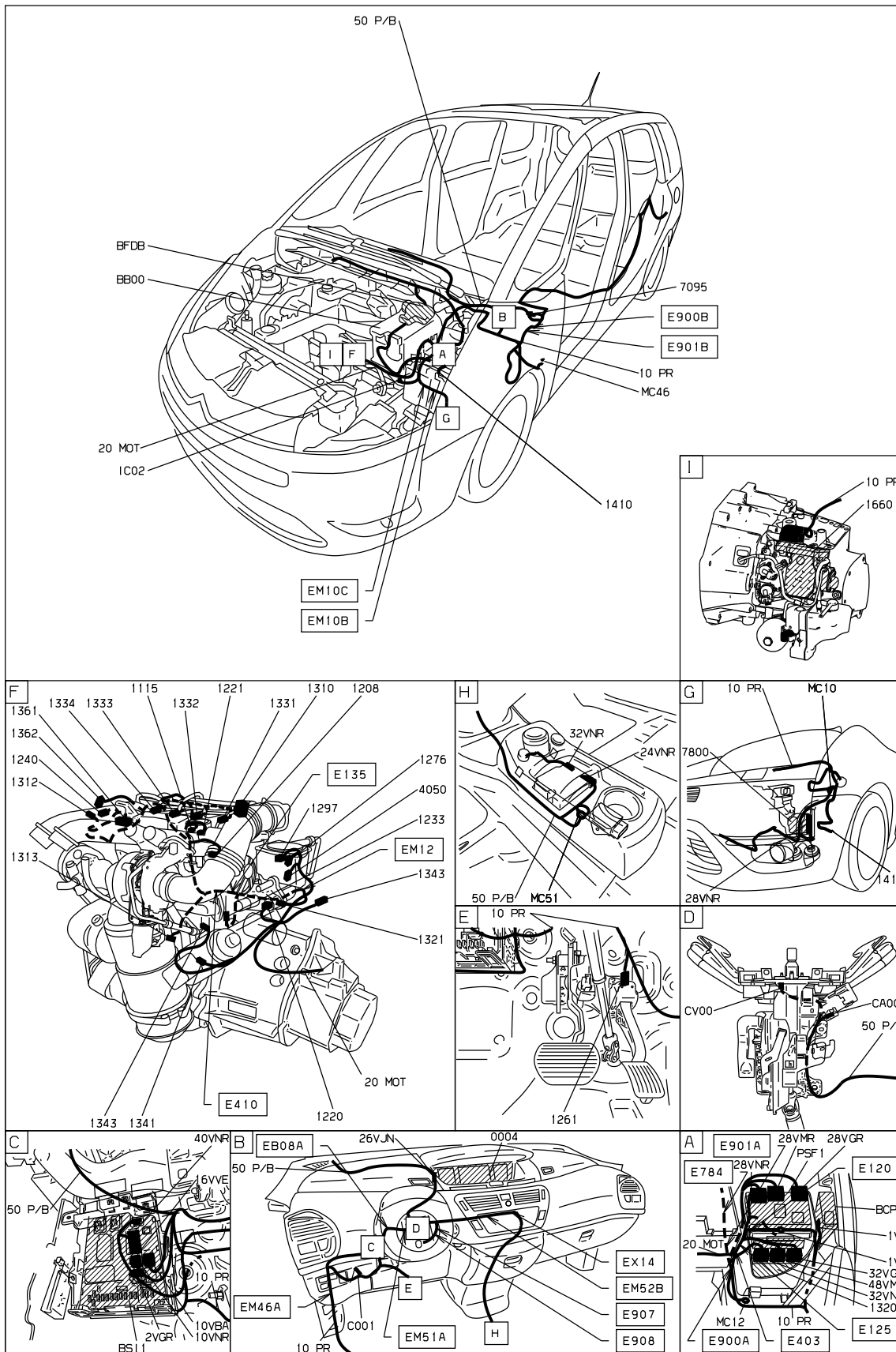
D3ARPPZR

прокладка трубопроводов (кабелей, тросов)



D3ARPPZG

null



D3ARPPZ1

собственность PSA Peugeot Citroen

14/09/2022