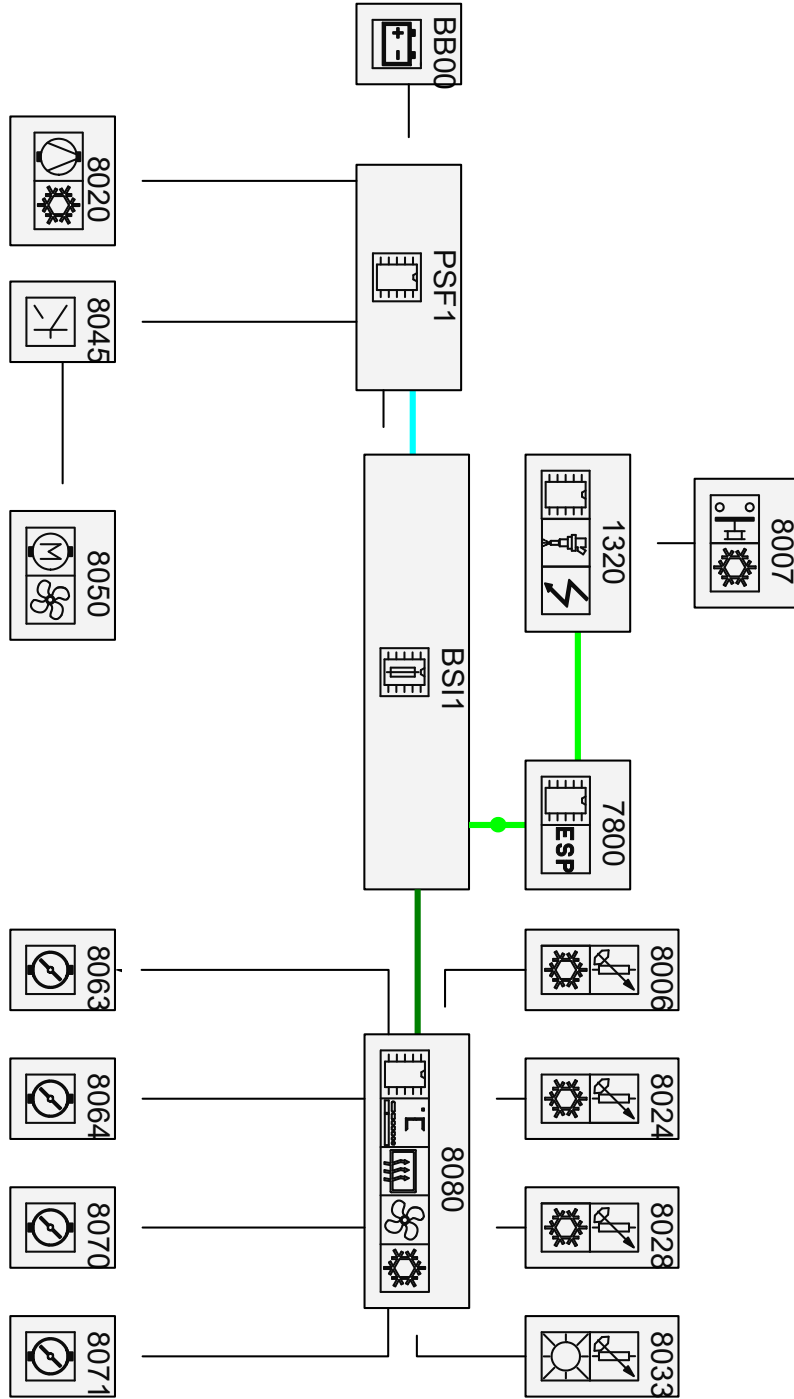


автомобиль : 207 (A7)		номер VIN: VF3WE5FWC34578367 / OPR : 11644	
область	удобство в салоне	функция	Охлаждение
составные части			

null

CAN IS (250 Kbit/s)
CAN CAR (125 Kbit/s)
CONF (125 Kbit/s)
LIN
DIAG ON CAN (500 Kbit/s)



e7f00255.svg

собственность PSA Peugeot Citroen

12/09/2022

код элемента	назначение	информация
1320	null	компьютер управления двигателем
7800	null	calculateur controle de stabilite
8006	null	датчик температуры испарителя
8007	null	реле давления/датчик давления хладагента
8020	null	компрессор кондиционера
8024	null	датчик температуры в левой части салона
8028	null	правый датчик температуры в салоне
8033	null	датчик солнечного освещения
8045	null	модуль управления вентилятором
8050	null	электродвигатель вентилятора
8063	null	электропривод правой заслонки смешивания воздуха /
8064	null	Электропривод левой смесительной заслонки
8070	null	электропривод заслонки впуска воздуха
8071	null	электропривод заслонки распределения воздуха /
8080	null	компьютер кондиционера /
BB00	null	сервисная аккумуляторная батарея
BSI1	null	интеллектуальный коммутационный блок (BSI1)
PSF1	null	сервисная панель - модуль предохранителей в моторном отсеке