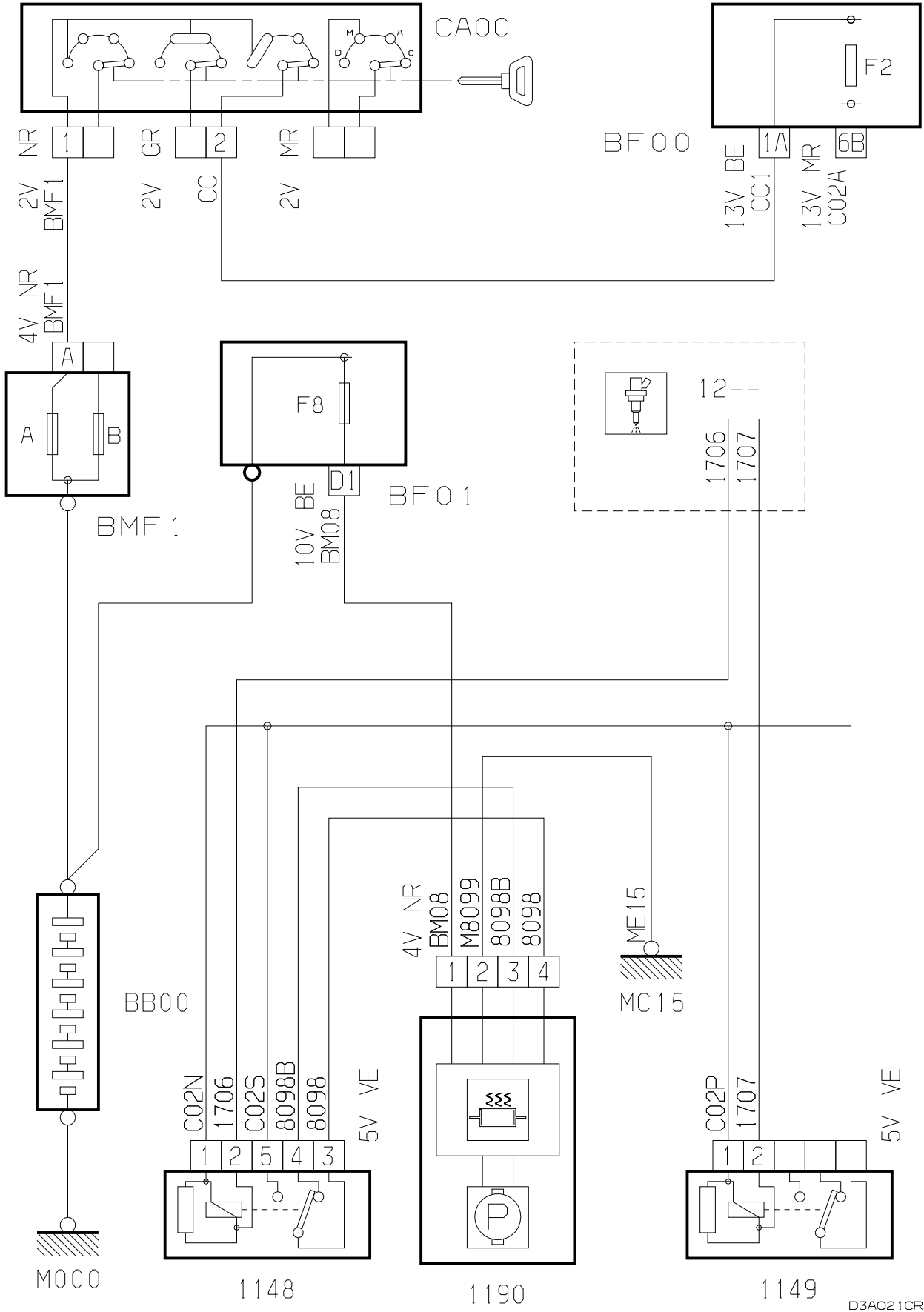
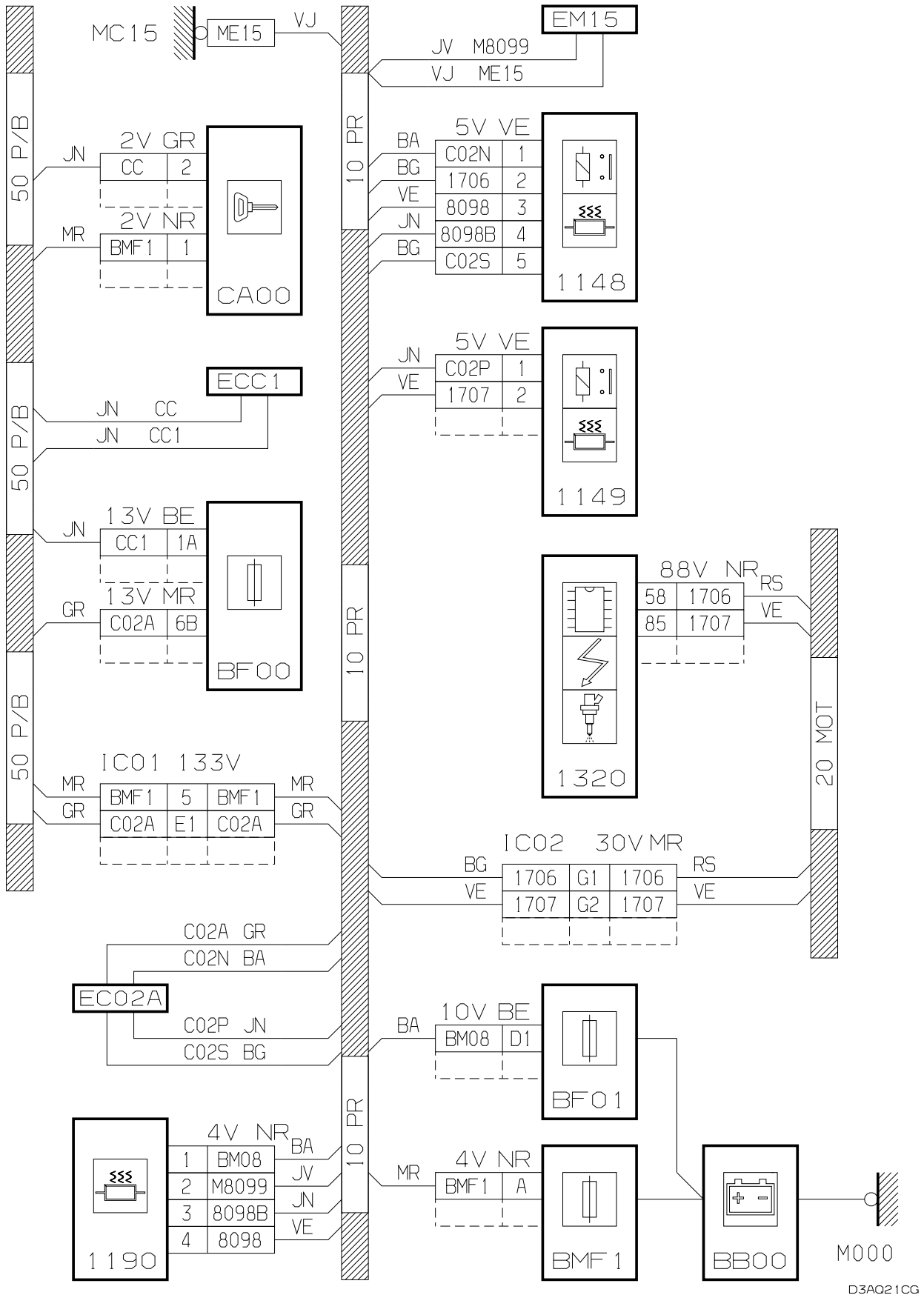


принцип
11.3



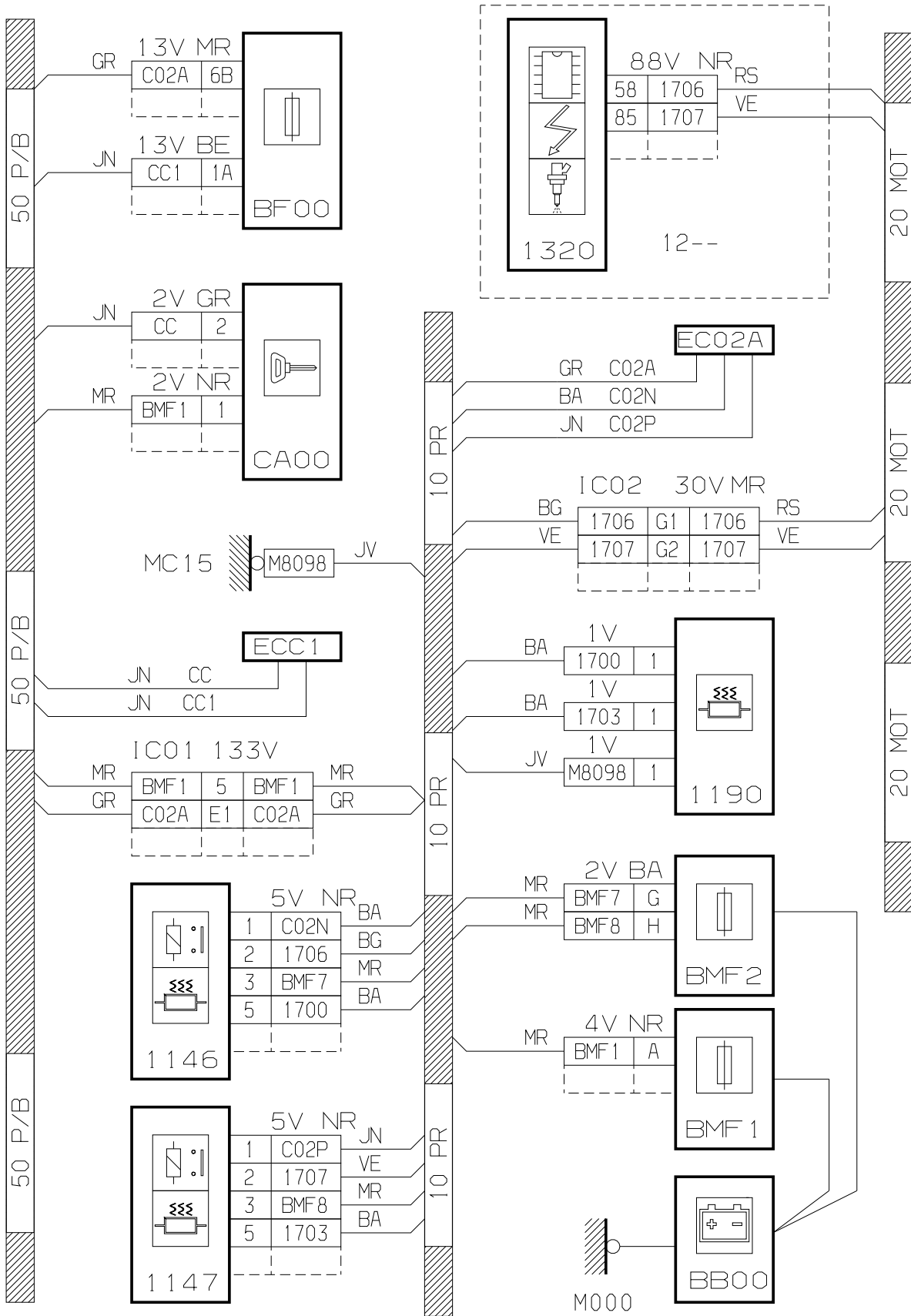
D3AQ21CR

прокладка трубопроводов (кабелей, тросов)



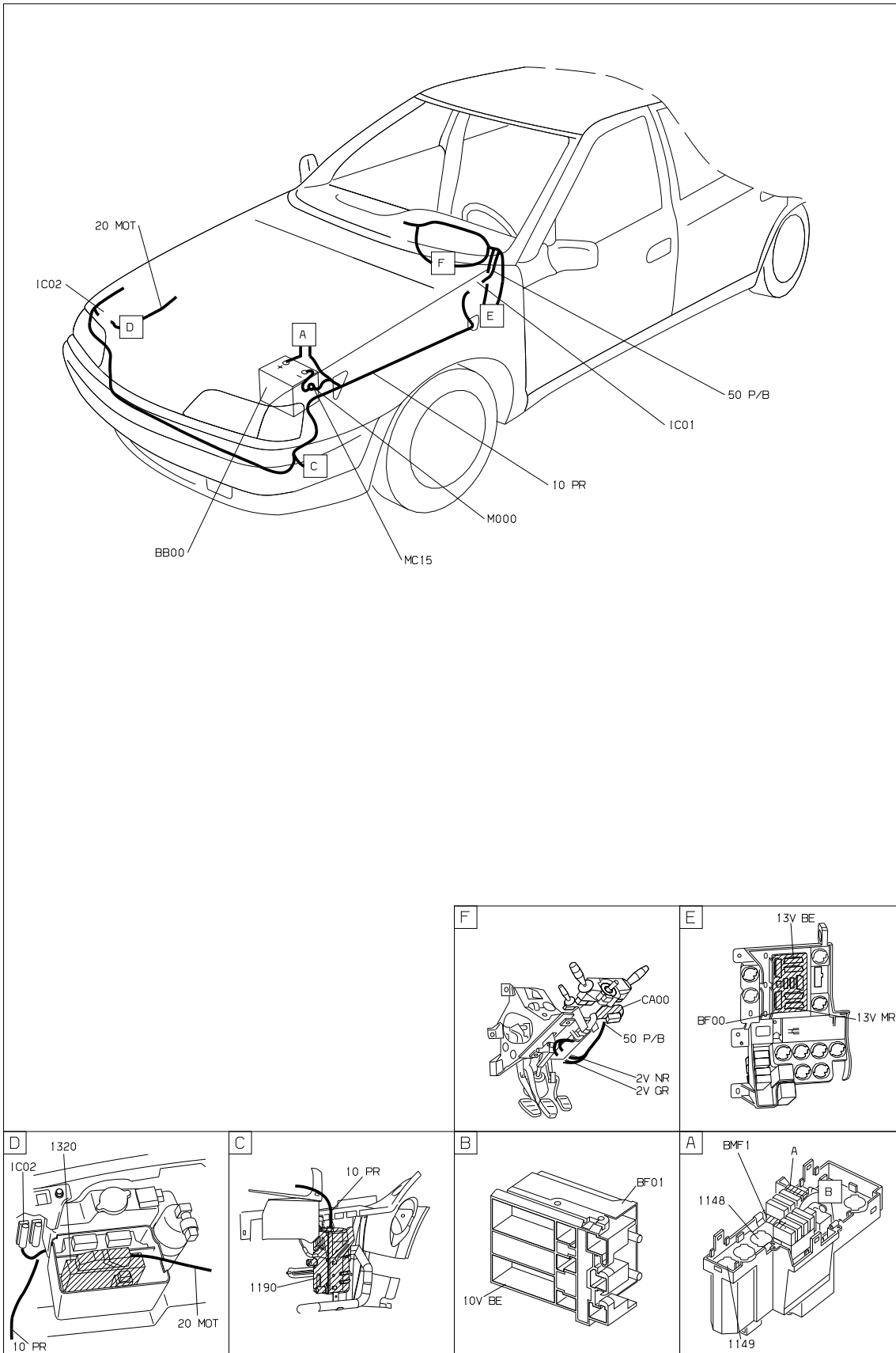
D3AQ21CG

прокладка трубопроводов (кабелей, тросов)



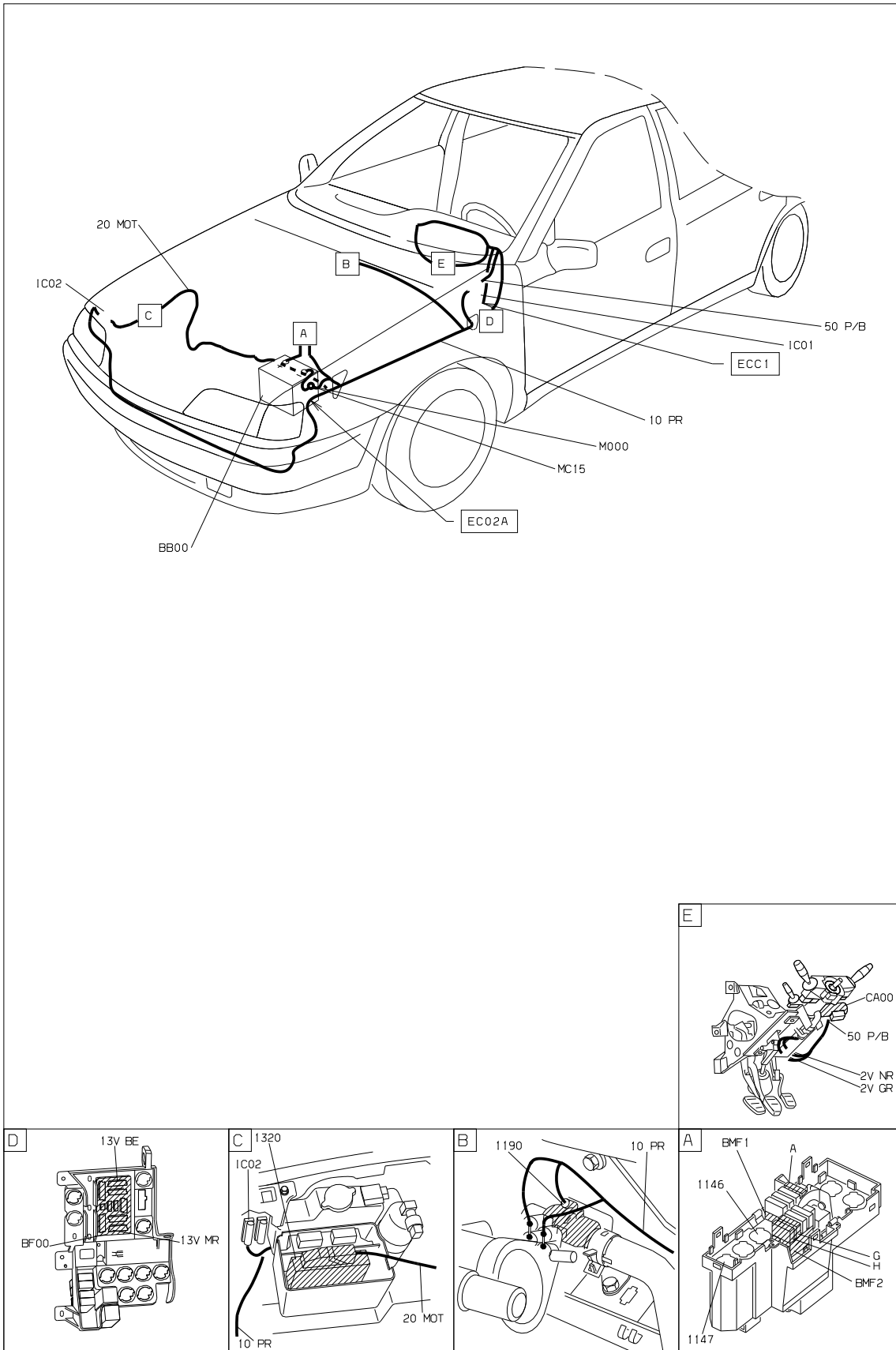
D3AQ21BG

null



D3AQ21C1

null



D3AQ21B1

собственность PSA Peugeot Citroen

09/09/2022