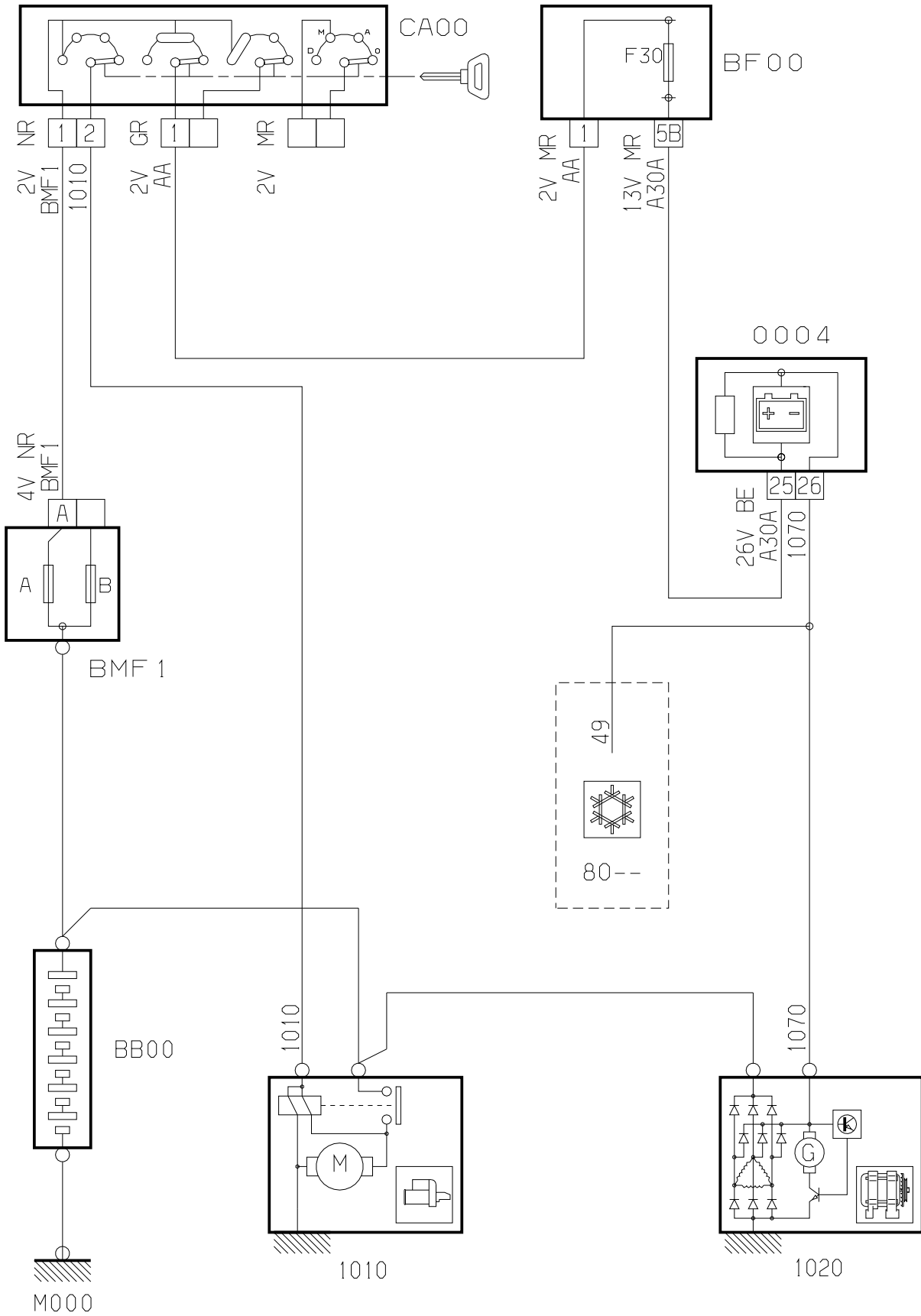


автомобиль : XANTIA II		номер VIN: VF7X1RHZB72312796 / OPR : 8425	
область	силовой агрегат	функция	Запуск двигателя
составные части			

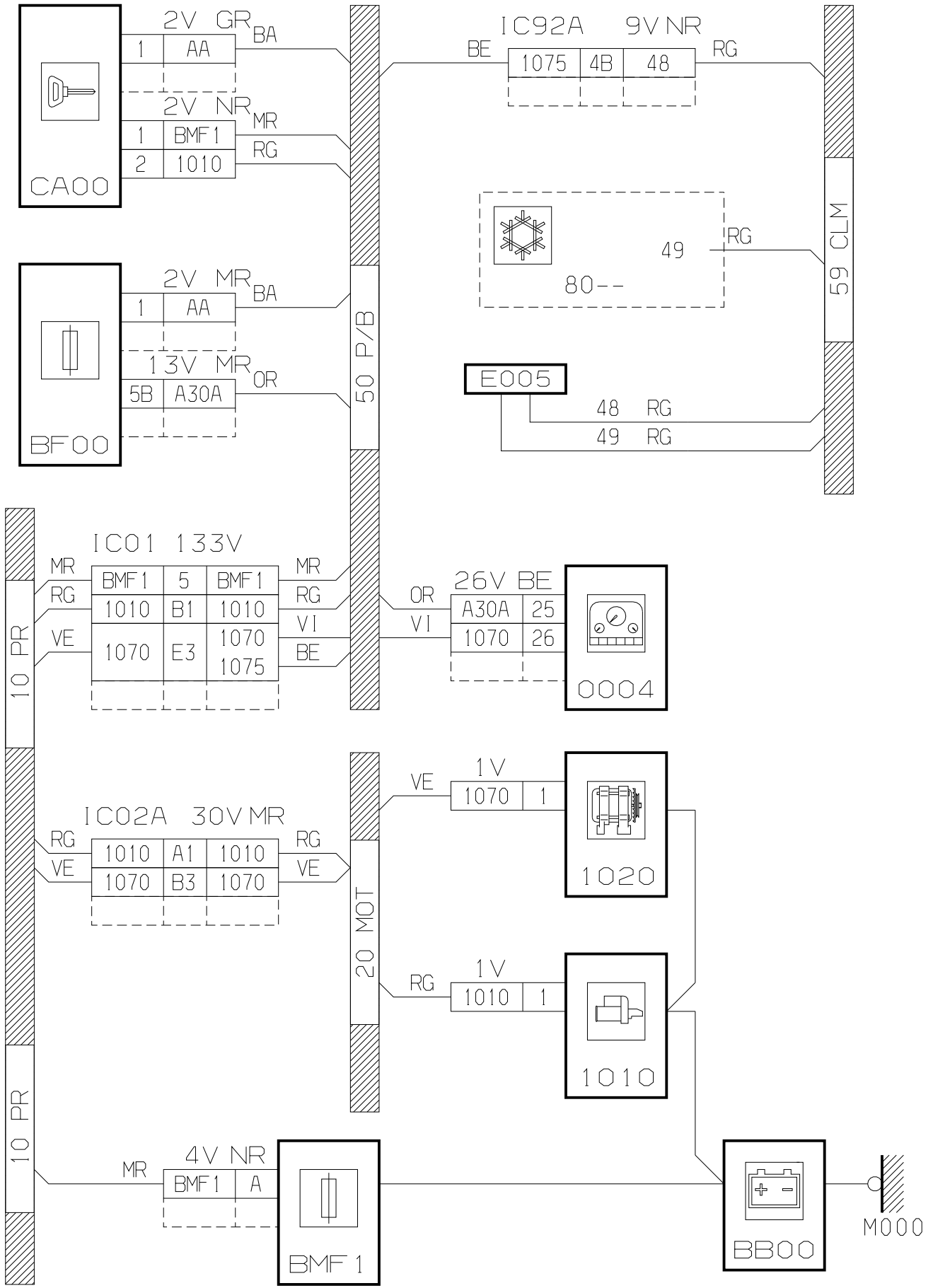
принцип

10.9



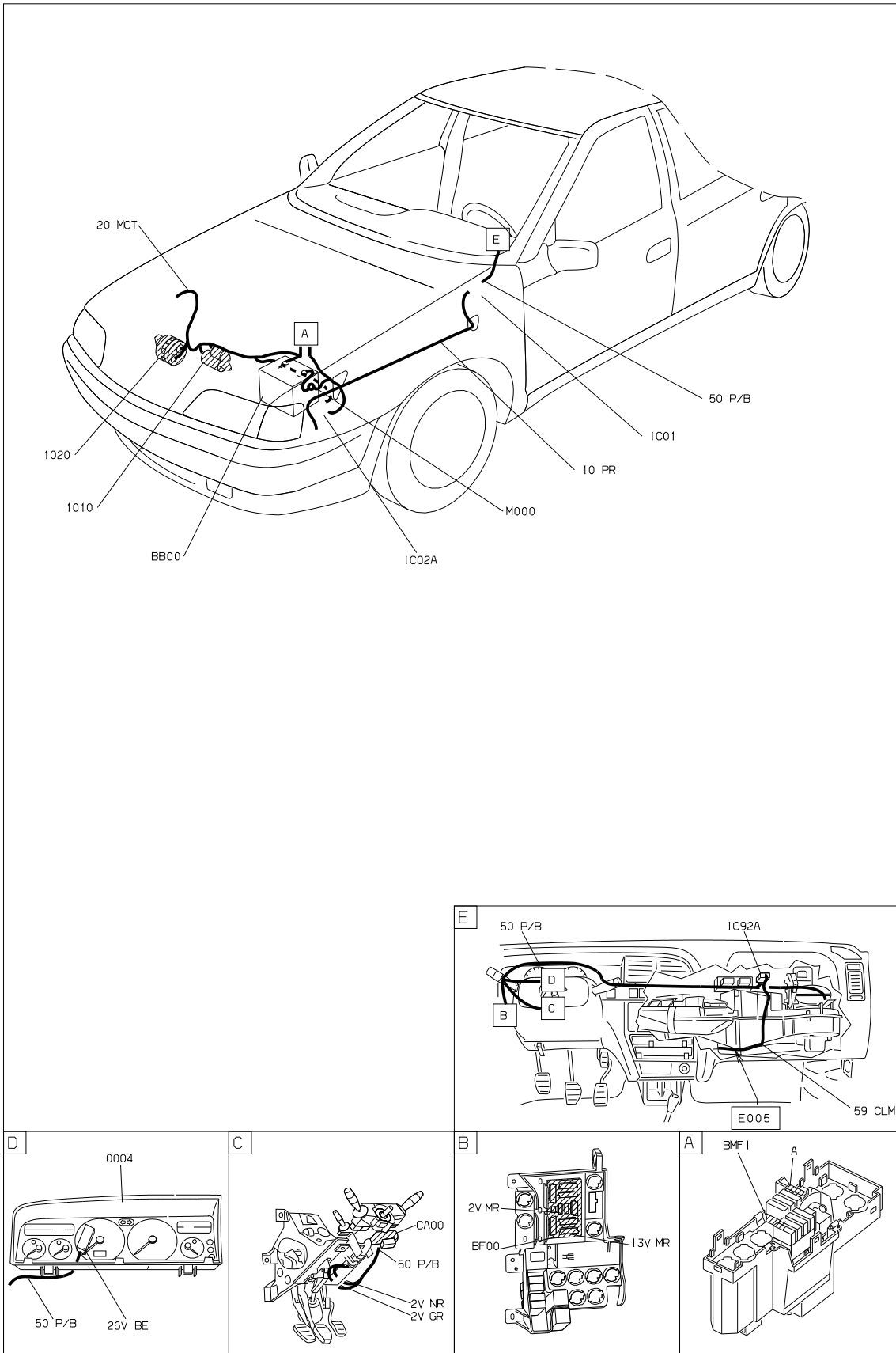
D3AP971R

прокладка трубопроводов (кабелей, тросов)



D3AP97 1G

null



D3AP9711

собственность PSA Peugeot Citroen

09/09/2022