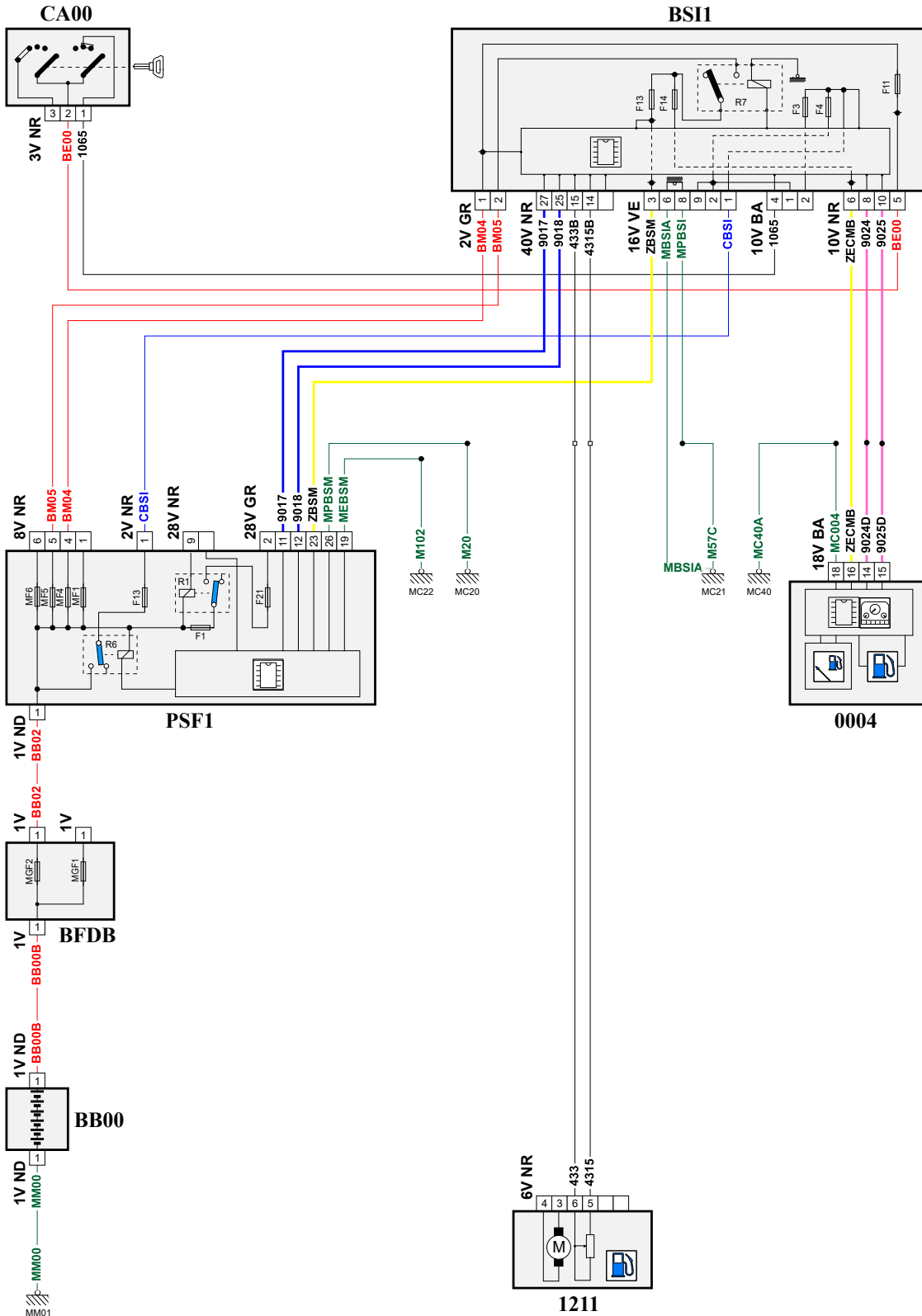


автомобиль : EXPERT 3		номер VIN: VF3XDRHHAGZ012246 / OPR : 14359	
область	различные виды информации водителя	функция	информация об уровне топлива
составные части			

принцип



D3CZ91IR

собственность PSA Peugeot Citroen

08/09/2022

код элемента	назначение	информация
0004	null	панель приборов / / интеллектуальная панель приборов /
1211	null	топливный насос в сборе с датчиком уровня топлива
BB00	null	сервисная аккумуляторная батарея
BFDV	null	блок предохранителей аккумуляторной батареи
BSI1	null	интеллектуальный коммутационный блок (BSI1)
CA00	null	контактор блокировки рулевого управления
E924B	null	сращивание информационного провода (или эквипотенциального 924B)
E925B	null	сращивание информационного провода (или эквипотенциального 925B)
EM20	null	сращивание массы (точка соединения с массой номер 20)
EM22	null	сращивание массы (точка соединения с массой номер 22)
EM40A	null	сращивание массы (точка соединения с массой номер 40A)
EM57	null	сращивание массы (точка соединения с массой номер 57)
MC20	null	точка соединения с массой кузова номер 20
MC21C	null	точка соединения с массой кузова номер 21C
MC22	null	точка соединения с массой кузова номер 22
MC40A	null	точка соединения с массой кузова номер 40
MM01A	null	точка "массы" двигателя № 01A
PSF1	null	сервисная панель - модуль предохранителей в моторном отсеке