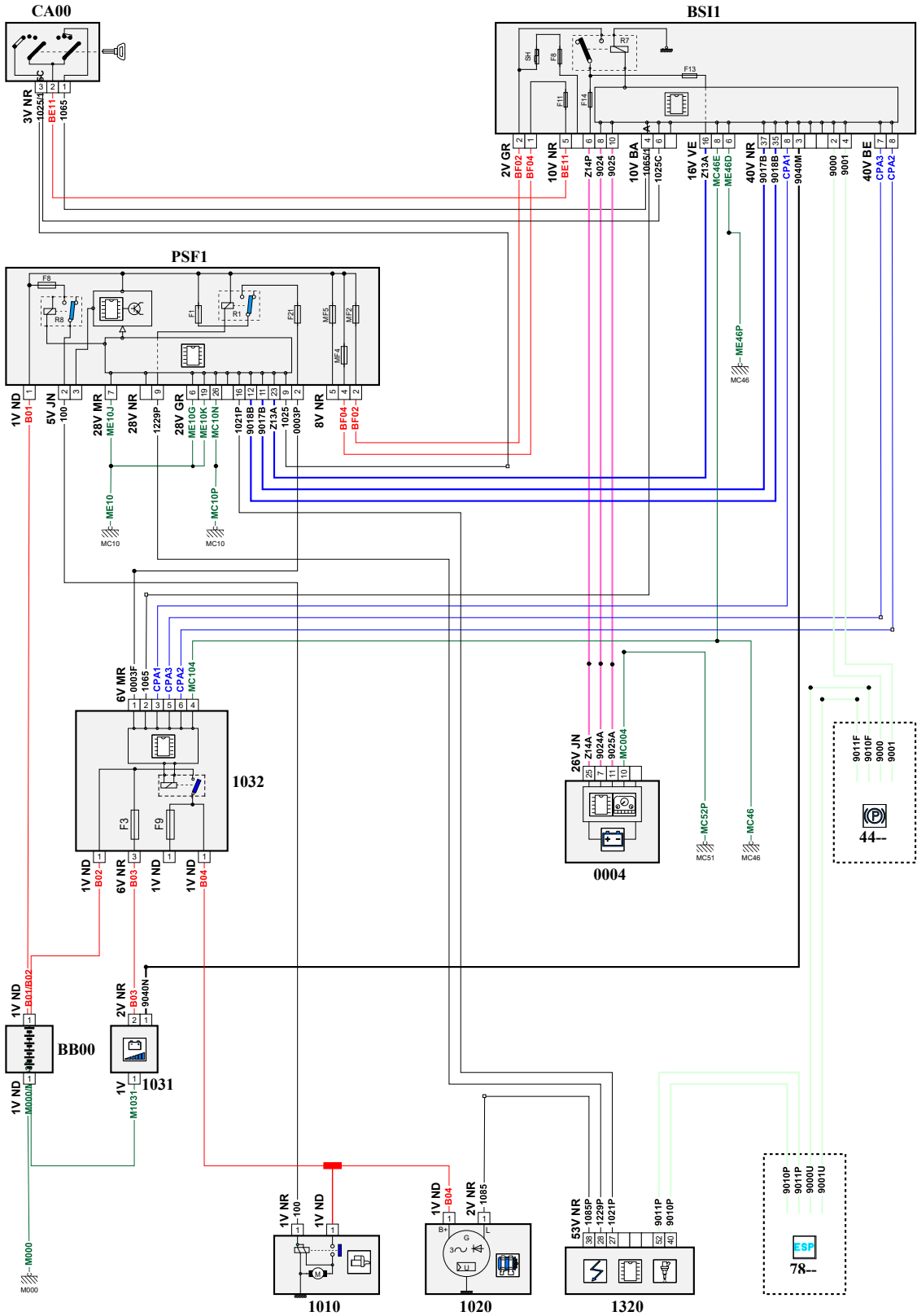


автомобиль : C4 PICASSO		номер VIN: VF7UD5FS0BJ729988 / OPR : 12672	
область	силовой агрегат	функция	Запуск двигателя
составные части			

принцип



D3CZ4YQR

собственность PSA Peugeot Citroen

07/09/2022