

автомобиль : C3 II		номер VIN: VF7FKFVC28851027 / OPR : 11036	
область	Общие сведения (характеристики)	функция	межсоединение сети can
составные части			
D3B0BMP0		СЕТЬ CAN - С АНТИБЛОКИРОВКОЙ КОЛЕС	

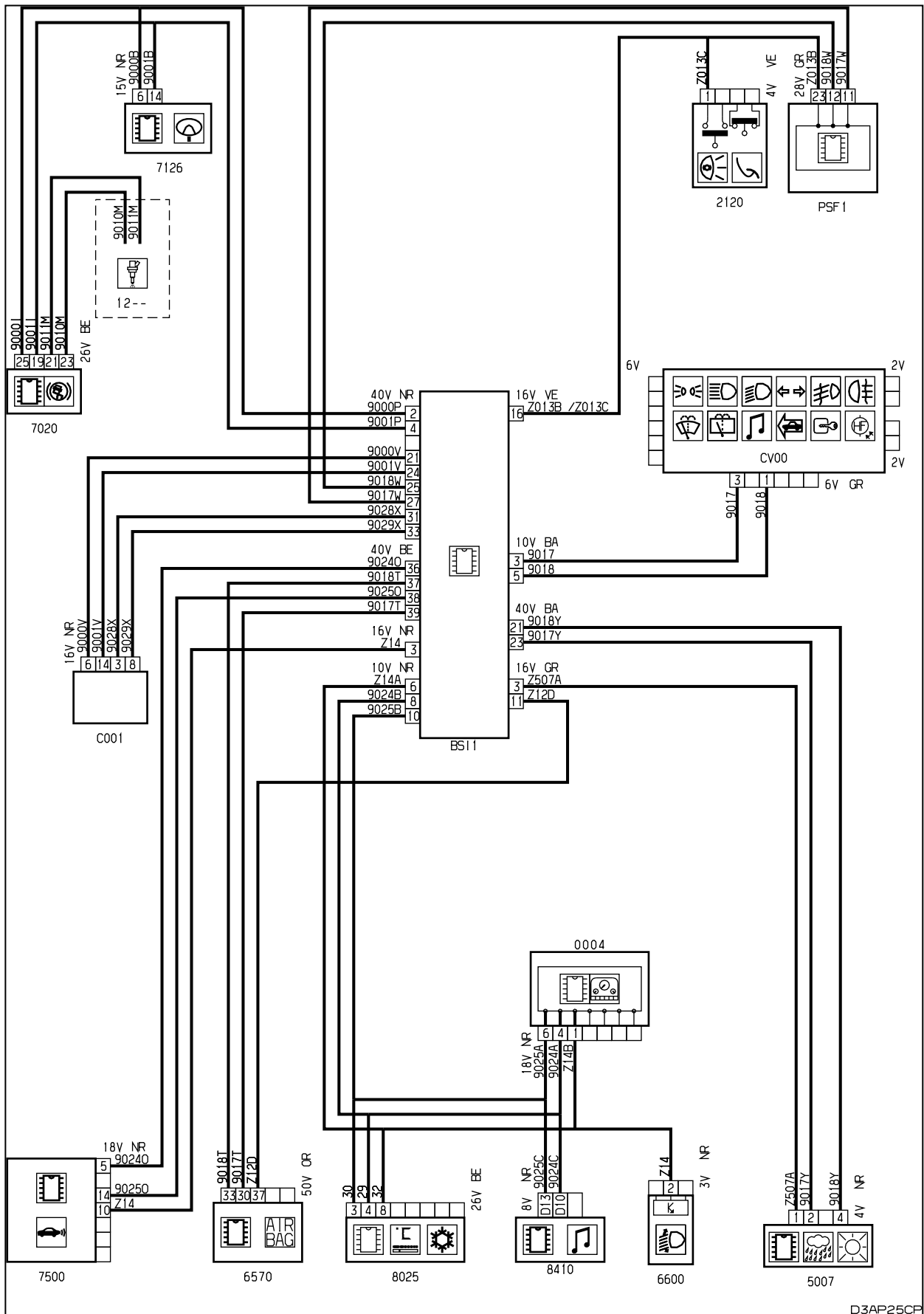


Рис. d3ap25cp

D3AP25CP

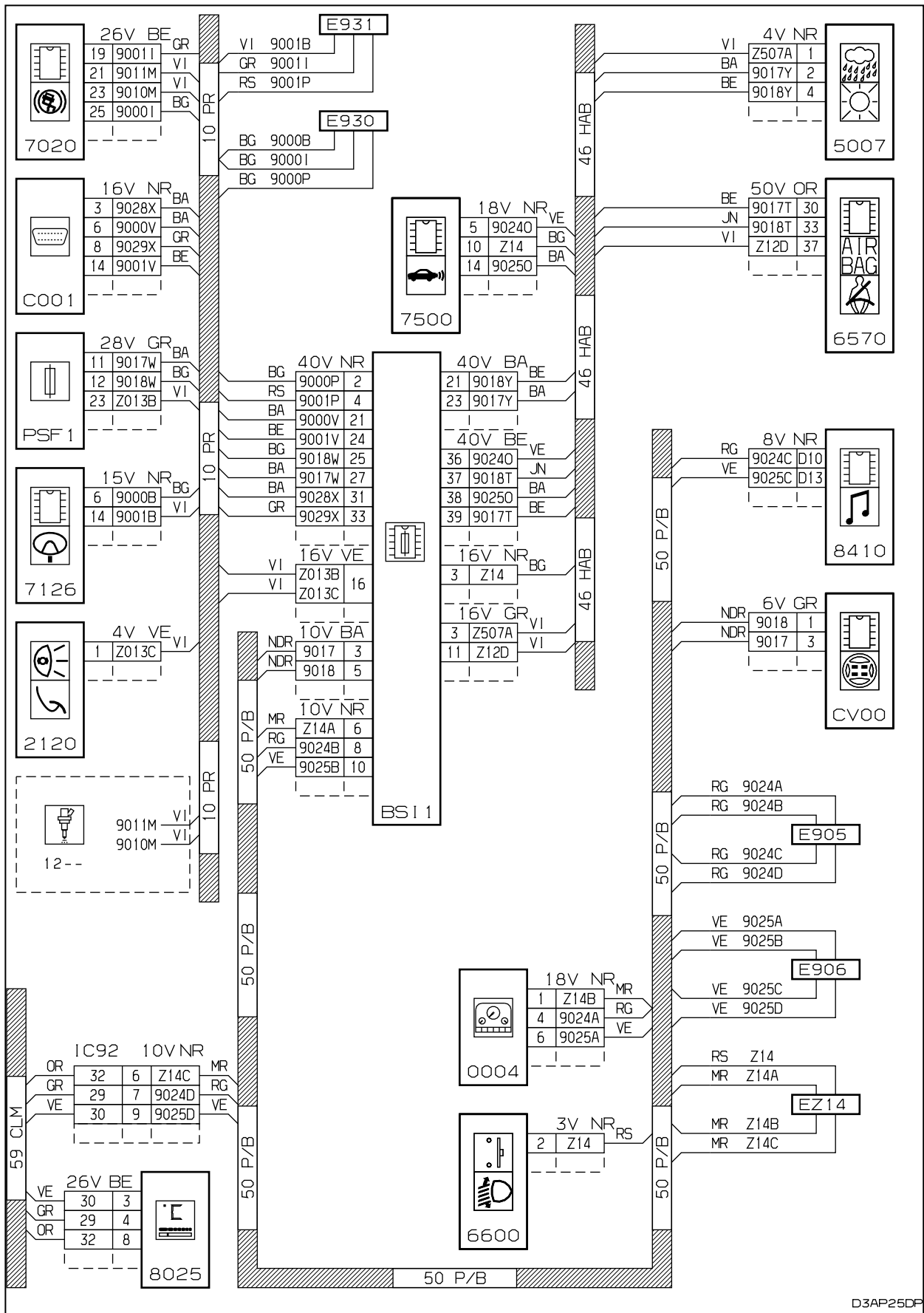


Рис. d3ap25dp

собственность PSA Peugeot Citroen

03/09/2022