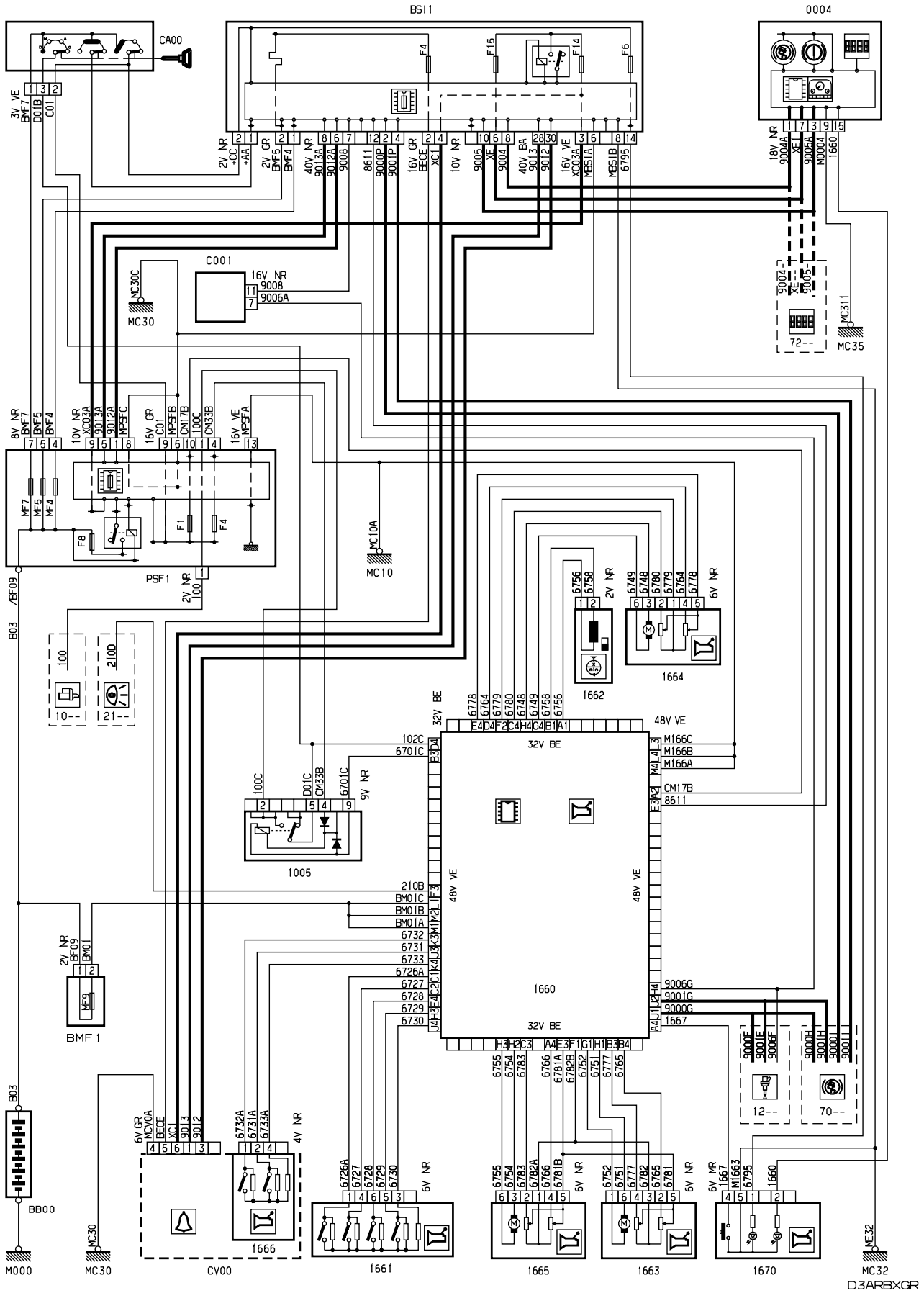
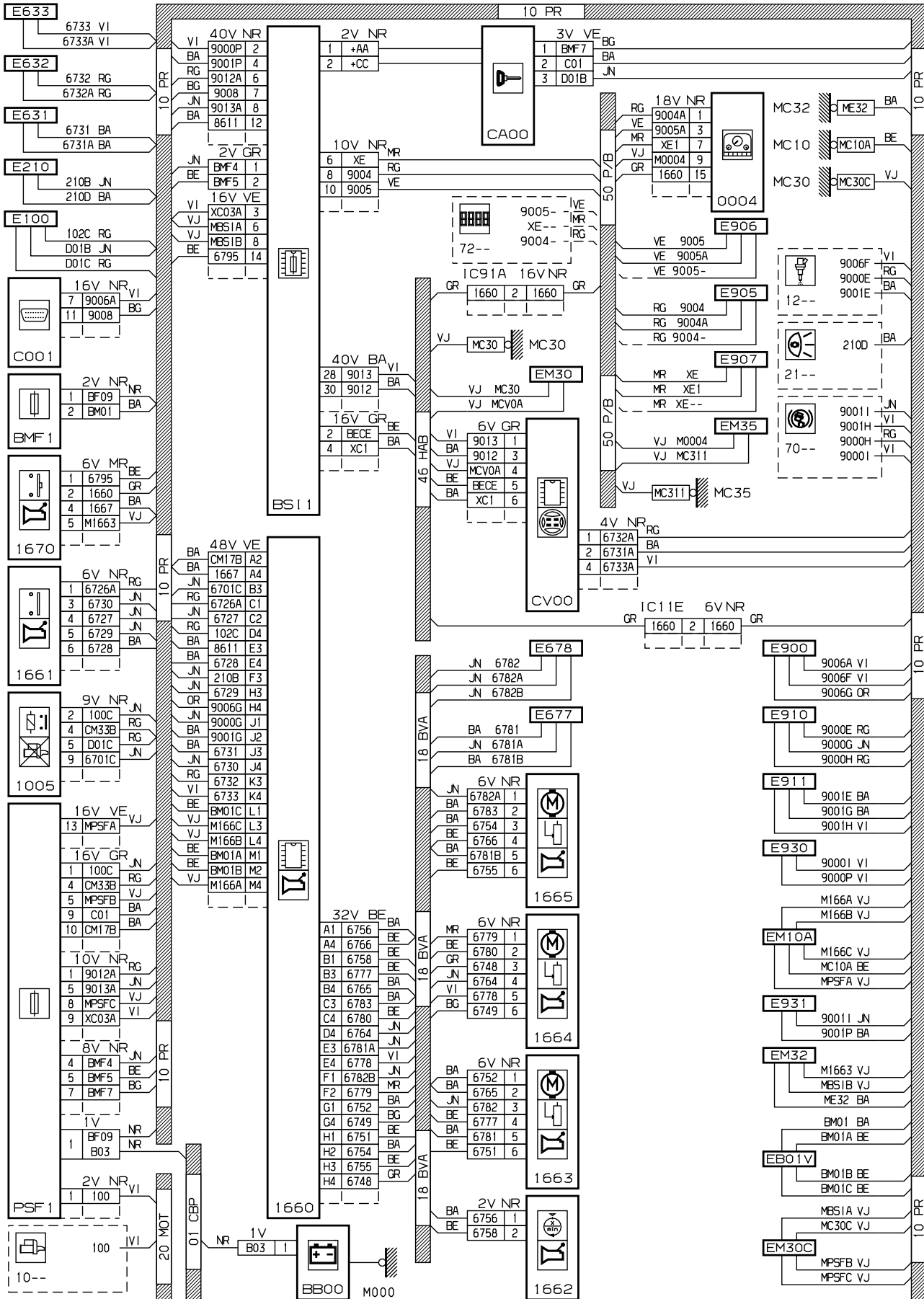


автомобиль : C2	номер VIN: VF7JMNFC97040779 / OPR : 9844
область	силовой агрегат
функция	механическая коробка передач
составные части	

принцип

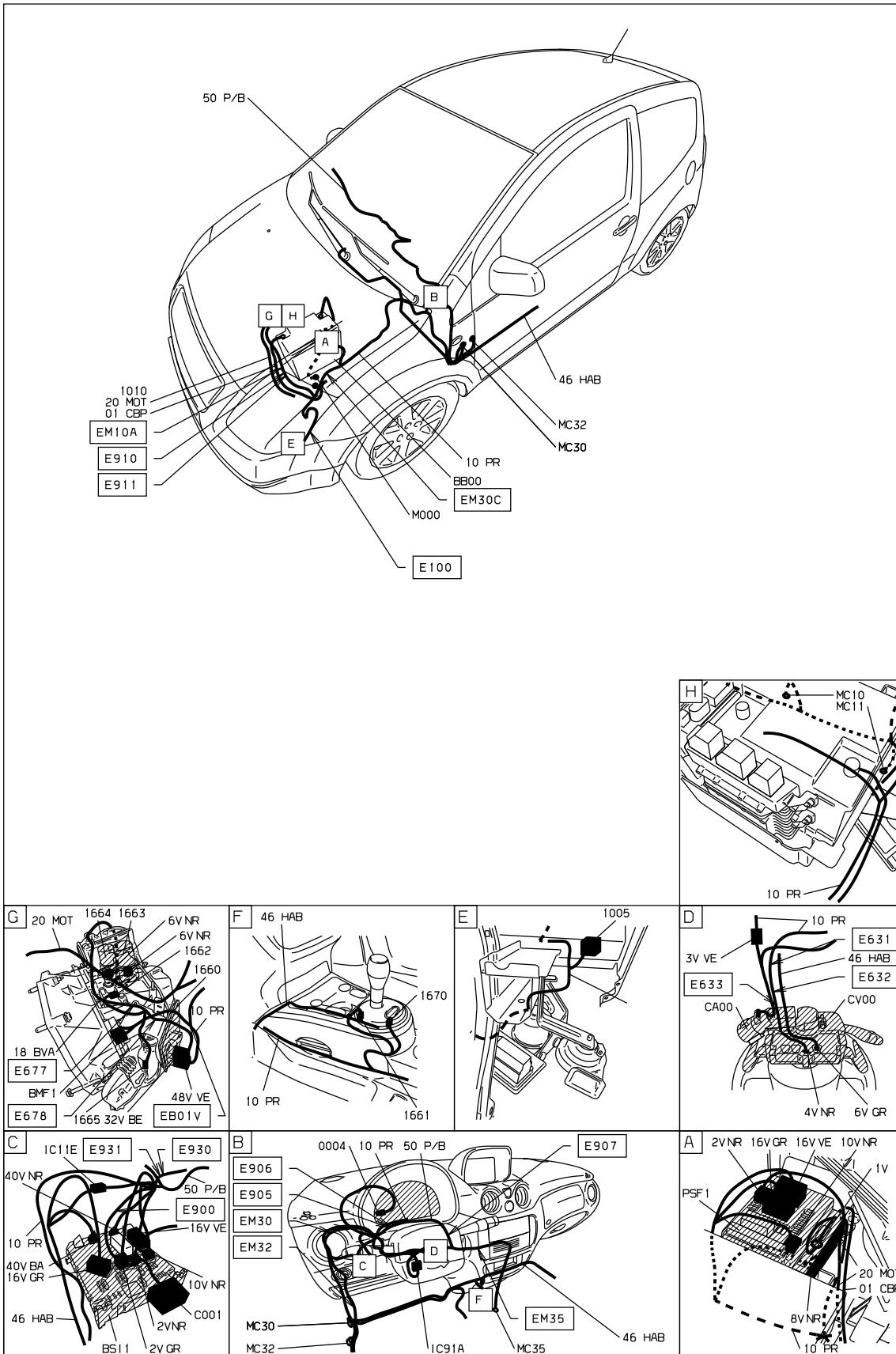


прокладка трубопроводов (кабелей, тросов)



D3ARBXGG

null



D3ARBXG1

собственность PSA Peugeot Citroen

03/09/2022