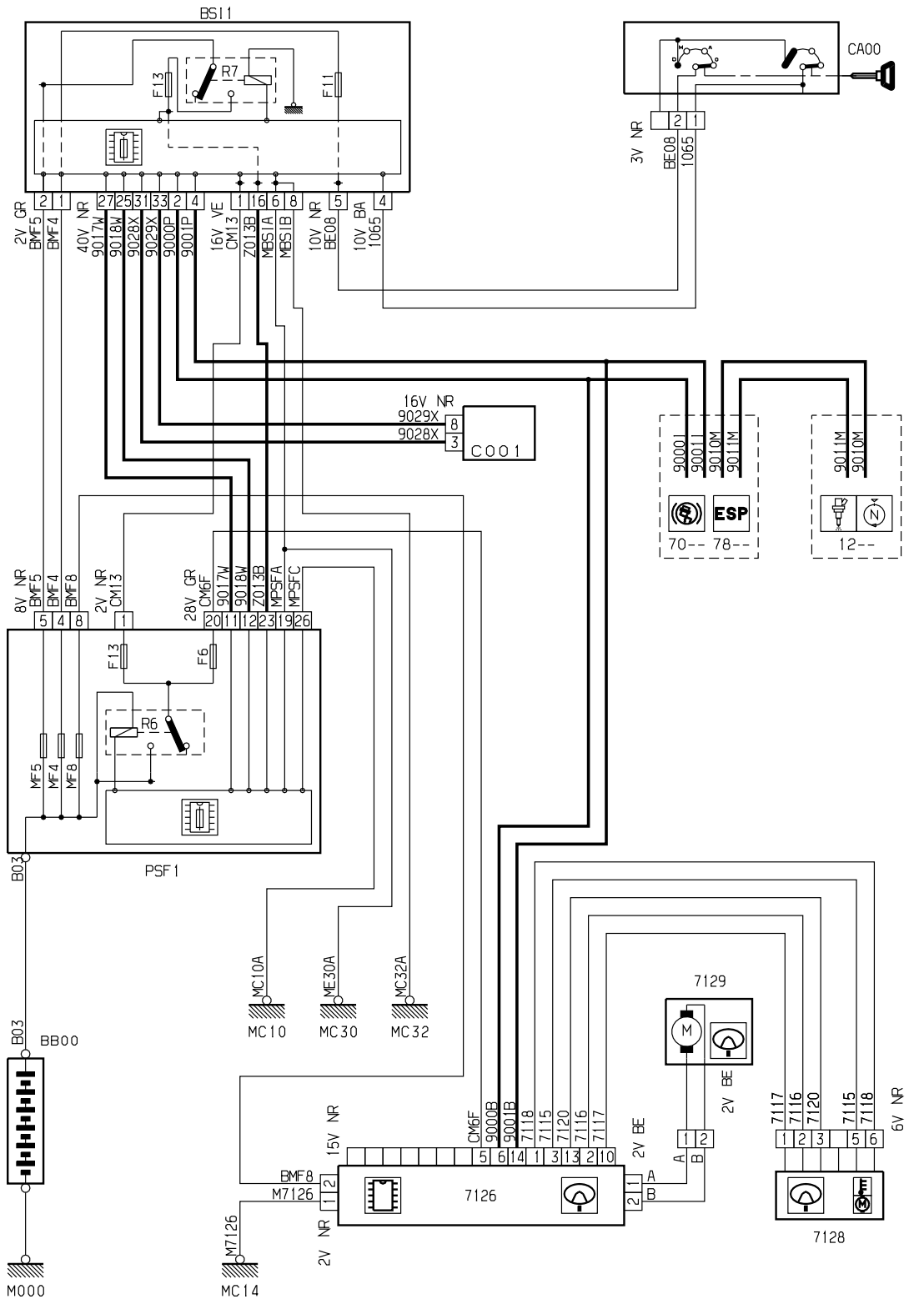


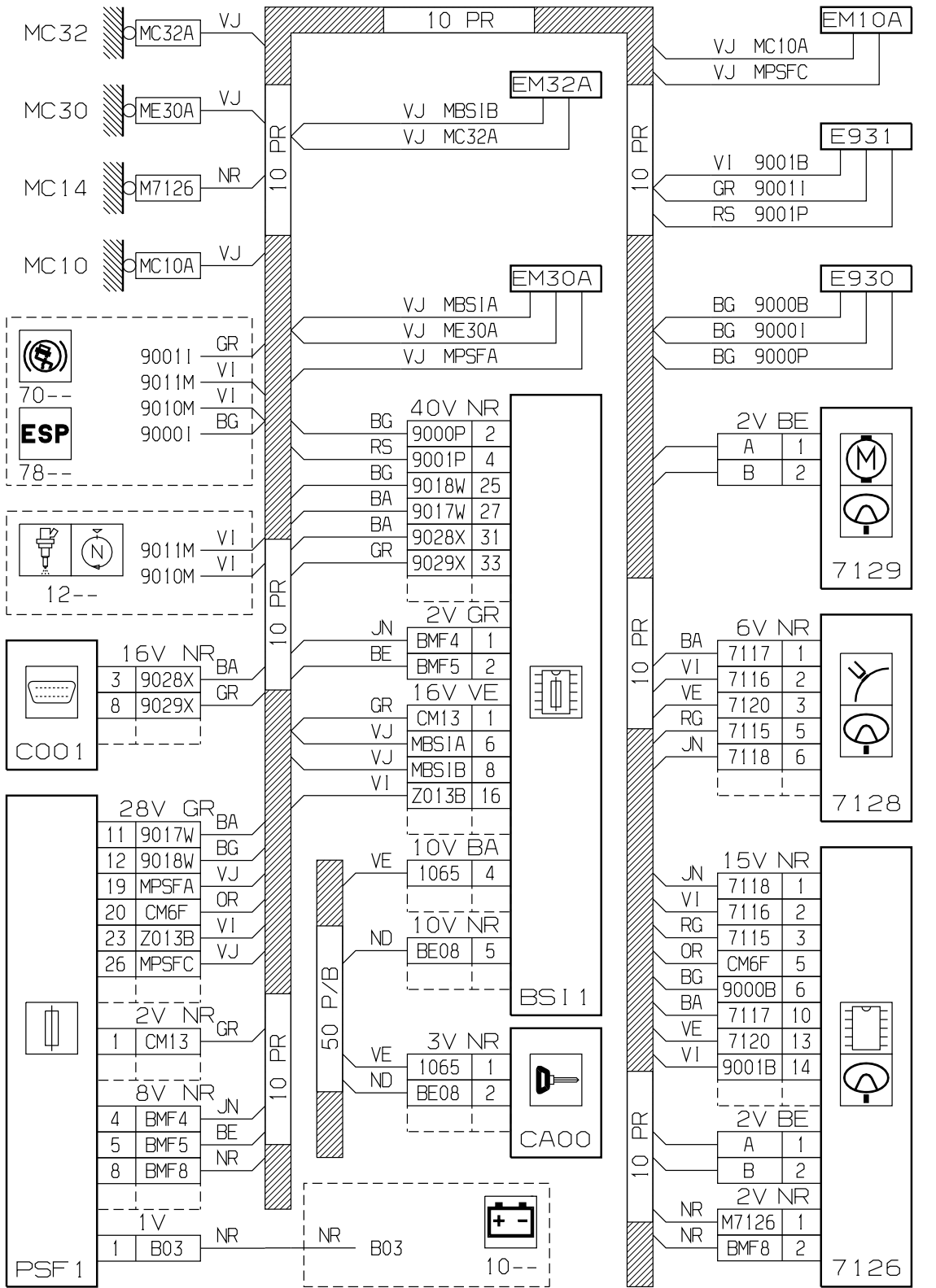
автомобиль : C3 II		номер VIN: VF7FCKFVC28527566 / OPR : 10542	
область	система помощи при вождении	функция	усилитель рулевого управления
составные части			

принцип



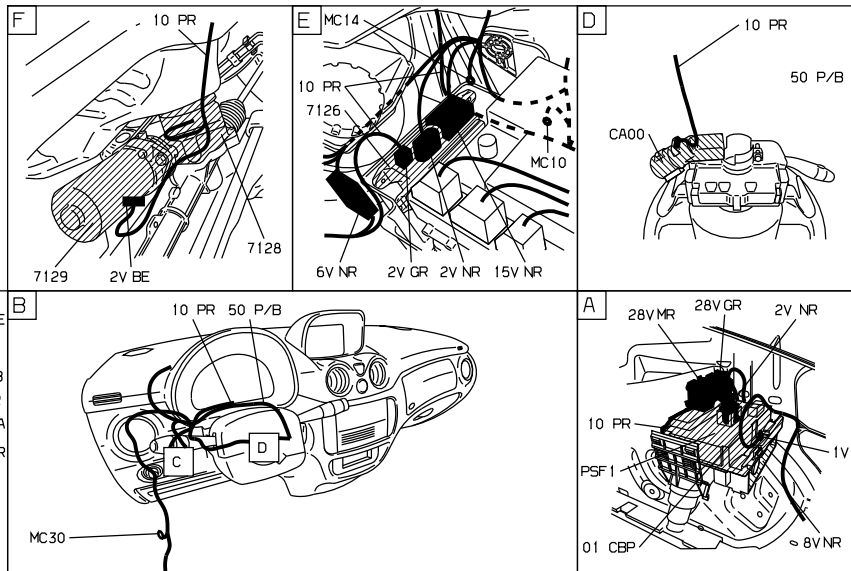
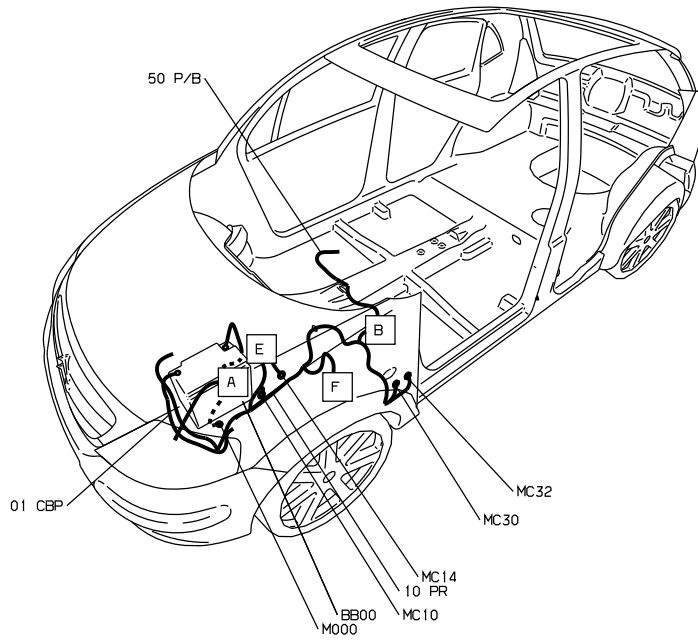
D3ARHTLR

прокладка трубопроводов (кабелей, тросов)



D3AR-HTLG

null



D3AR-HTL1

собственность PSA Peugeot Citroen

03/09/2022