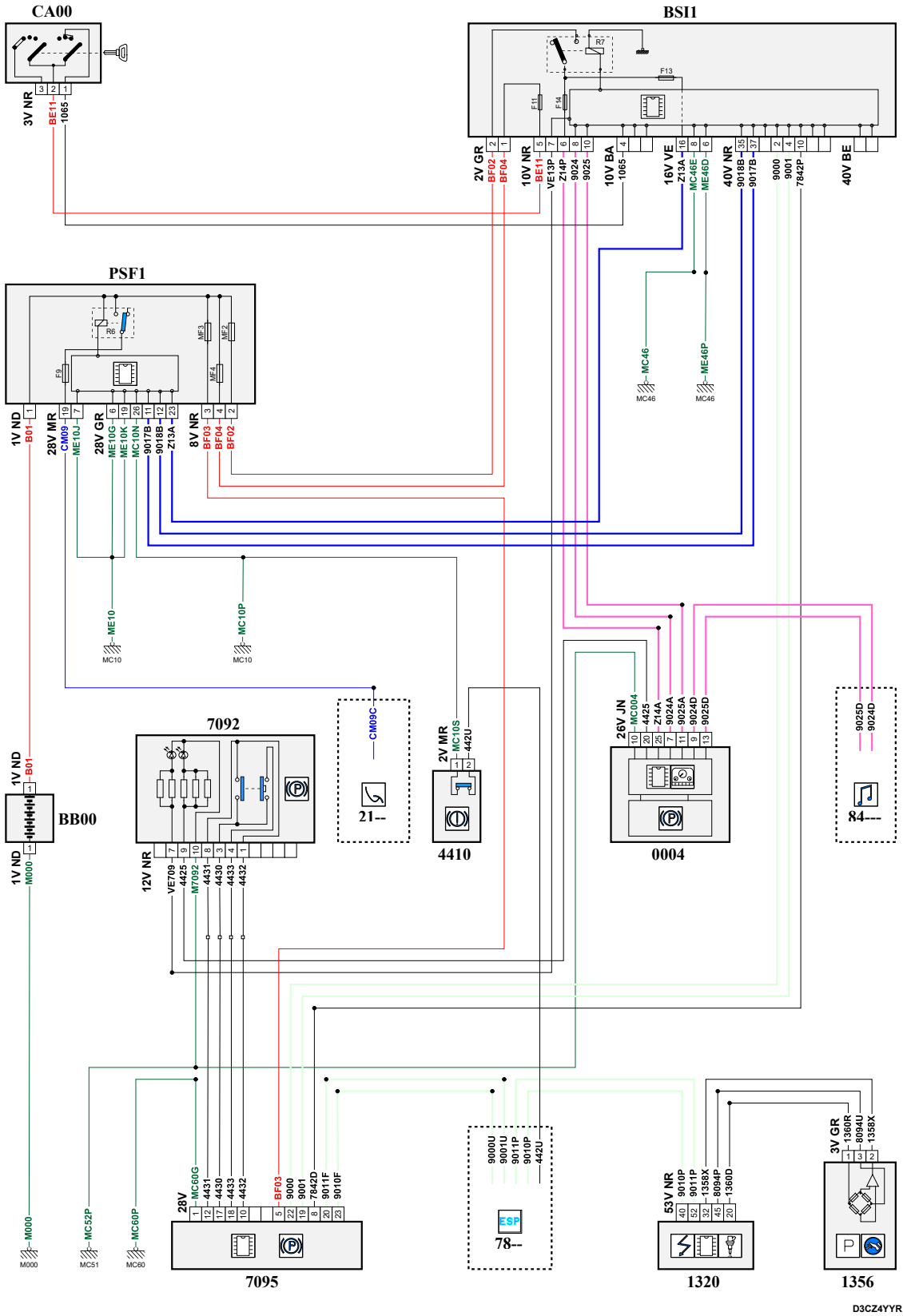


| | | | |
|-------------------------|-----------------------------|--|---------------------------------|
| автомобиль : C4 PICASSO | | номер VIN: VF7UD5FS0BJ729988 / OPR : 12672 | |
| область | система помощи при вождении | функция | электрический стояночный тормоз |
| составные части | | | |

принцип



собственность PSA Peugeot Citroen

03/09/2022

| код элемента | назначение | информация |
|--------------|------------|--|
| 0004 | null | панель приборов / / интеллектуальная панель приборов / |
| 1320 | null | компьютер управления двигателем |
| 1356 | null | датчик разрежения в тормозной системе / |
| 2120 | null | двойной контактор тормозной системы / |
| 4410 | null | контактор уровня тормозной жидкости |
| 7092 | null | электрическое включение электрического стояночного тормоза |
| 7095 | null | компьютер стояночного тормоза с электроприводом |
| 7800 | null | calculateur controle de stabilite |
| 8410 | null | автомагнитола / |
| BB00 | null | сервисная аккумуляторная батарея |
| BSI1 | null | интеллектуальный коммутационный блок (BSI1) |
| CA00 | null | контактор блокировки рулевого управления |
| E136X | null | срачивание информационного провода (или эквипотенциального 136) |
| E784 | null | срачивание информационного провода (или эквипотенциального 784) |
| E809B | null | срачивание информационного провода (или эквипотенциального 809B) |
| E900A | null | срачивание информационного провода (или эквипотенциального 276A) |
| E900B | null | срачивание информационного провода (или эквипотенциального 900B) |
| E901A | null | срачивание информационного провода (или эквипотенциального 901A) |
| E901B | null | срачивание информационного провода (или эквипотенциального 901B) |
| E924 | null | срачивание информационного провода (или эквипотенциального 924) |
| E925 | null | срачивание информационного провода (или эквипотенциального 925) |
| EC09A | null | срачивание "+ от замка зажигания", защищенного предохранителем номер 09A |
| EM10B | null | срачивание массы (точка соединения с массой номер 10B) |
| EM10C | null | срачивание массы (точка соединения с массой номер 10c) |
| EM46A | null | срачивание массы (точка соединения с массой номер 46A) |
| EM46B | null | срачивание массы (точка соединения с массой номер (46B)) |
| EM51A | null | срачивание массы (точка соединения с массой номер 51A) |
| EM60 | null | срачивание массы (точка соединения с массой номер 60) |
| EV13 | null | срачивание "+ габаритных фонарей", защищенного предохранителем номер 13 |
| EX14 | null | срачивание "+ VAN", защищенного предохранителем номер 14 |
| M000 | null | контакт массы двигателя |
| MC10E | null | точка соединения с массой кузова номер 10 |
| MC10P | null | точка соединения с массой кузова номер 10 |
| MC46A | null | точка соединения с массой кузова номер 46 |
| MC46P | null | точка соединения с массой кузова номер 46 |
| MC51E | null | точка соединения с массой кузова номер 51 |
| MC60P | null | точка соединения с массой кузова номер 60 |
| PSF1 | null | сервисная панель - модуль предохранителей в моторном отсеке |