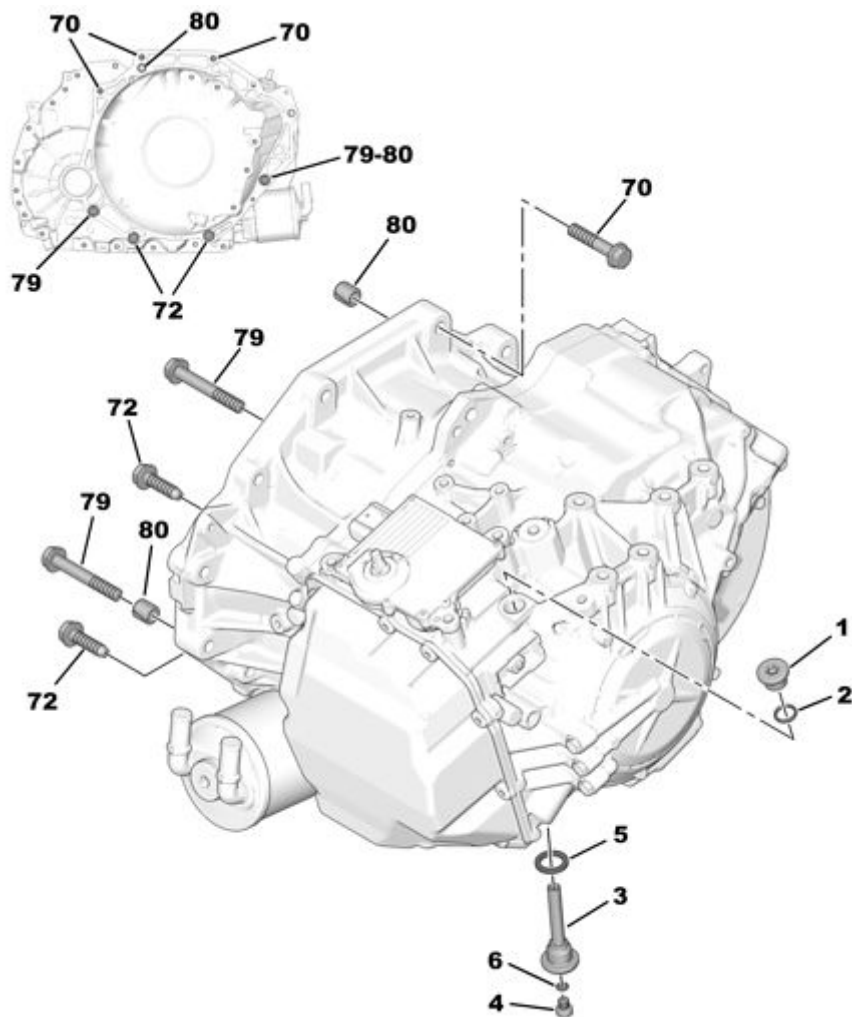


30.07.20 331129A КОРПУС ПРЕОБРАЗОВАТЕЛЯ



02/2010

00085322

01	2208 49	REACH	01	ПРОБКА CQC АКП M18 X 150
02	2208 46	REACH	01	ПРОБ БЛОКИР. ВКЛЮЧЕНН. ПЕРЕДАЧ DIAM 14X150
03	2213 39	REACH	01	СЛИВНОЙ ЖЕЛОБ МАСЛА АКП M20X150-LG76S/S TETE
04	2208 48	REACH	01	ПРОБКА КАРТЕРА АКП
05	2219 23	REACH	01	УПЛОТНИТЕЛЬ ПРОБКИ АКП 20 X 27 - 2
06	2209 45	REACH	01	УПЛОТНИТЕЛЬ ПРОБКИ АКП 6,07 X 9,63 - 1,78
70	6922 G8	REACH	03	(MUL) БОЛТ TH RDL 10X150-55
72	6923 E7 RP 6922 G7	REACH	02 01	(MUL) БОЛТ TH RDL DIAM 10X150-40
79	6923 81	REACH	02	(MUL) БОЛТ TH RDL M10 X 150 - 75
80	0131 16	REACH	02	(MUL) ШПЛИНТ DIAM 16X16